



a

Завод за унапређивање образовања
и васпитања



Центар за стручно образовање
и образовање одраслих

МАТУРСКИ ИСПИТ ***ЕЛЕКТРОТЕХНИЧАР*** ***ЕНЕРГЕТИКЕ***

Приручник о полагању матурског испита у образовном профилу
ЕЛЕКТРОТЕХНИЧАР ЕНЕРГЕТИКЕ

Београд, фебруар 2022.

Садржај:

УВОД	3
КОНЦЕПТ МАТУРСКОГ ИСПИТА	4
I ПРОГРАМ МАТУРСКОГ ИСПИТА	5
ЦИЉ	5
ОЦЕЊИВАЊЕ СТРУЧНИХ КОМПЕТЕНЦИЈА	5
ПРЕДУСЛОВИ ЗА ПОЛАГАЊЕ И УСЛОВИ СПРОВОЂЕЊА	8
ОРГАНИЗАЦИЈА	9
ЕВИДЕНТИРАЊЕ УСПЕХА И ИЗВЕШТАВАЊЕ	9
ДИПЛОМА И УВЕРЕЊЕ	10
II ИСПИТИ У ОКВИРУ МАТУРСКОГ ИСПИТА	11
1. ИСПИТ ИЗ МАТЕРЊЕГ ЈЕЗИКА И КЊИЖЕВНОСТИ	11
2. ИСПИТ ЗА ПРОВЕРУ СТРУЧНО–ТЕОРИЈСКИХ ЗНАЊА	11
3. МАТУРСКИ ПРАКТИЧНИ РАД	14
АНЕКС 1. Стандард квалификације	17
АНЕКС 2. Збирка теоријских задатака	24
АНЕКС 3. Листа радних задатака, радни задаци и образац за оцењивање и прилогом	
4ETENdoc1	88

УВОД

Модернизација друштва и усмереност ка економском и технолошком развоју подразумевају иновирање како општих, тако и специфичних циљева стручног образовања. У том смислу стручно образовање у Србији се, пре свега, мора усмеравати ка стицању стручних компетенција и постизању општих исхода образовања, неопходних за успешан рад, даље учење и постизање веће флексибилности у савладавању променљивих захтева света рада и друштва у целини као и већу мобилност радне снаге.

Да би се обезбедило побољшање квалитета, укључиле интересне групе и социјални партнери, обезбедио ефикасан трансфер знања и стицање вештина код свих учесника у образовном процесу уз пуно уважавање етничких, културолошких и лингвистичких различитости, Министарство просвете, науке и технолошког развоја Републике Србије започело је припреме за реорганизацију и реформу система стручног образовања, доношењем Стратегије развоја стручног образовања у Србији¹ коју је усвојила Влада Републике Србије децембра 2006. године, акционог плана² за њено спровођење, усвојеног марта 2009. године и Стратегије развоја образовања у Србији до 2020. године³ усвојене новембра 2012. године.

На тим основама је након фазе реализације и евалуације огледа, у подручју рада *Електротехника* од школске 2018/19. године, уведен нови наставни програм⁴ ЕЛЕКТРОТЕХНИЧАР ЕНЕРГЕТИКЕ. Овај програм развијен је на основу **стандарда квалификације**. Примена стандардизације у систему стручног образовања подразумева и увођење **матурског испита**⁵, којим се обезбеђује провера стечености стручних компетенција прописаних стандардом квалификације.

Прва генерација ученика образовног профила ЕЛЕКТРОТЕХНИЧАР ЕНЕРГЕТИКЕ завршава своје школовање полагањем матурског испита школске 2021/22. године.

Програм матурског испита припремљен је уз консултације и према захтевима социјалних партнера – Уније послодаваца, Привредне коморе Србије, одговарајућих пословних удружења и уз активно учешће наставника средњих стручних школа у којима се образовни програм спроводи. Овај програм настао је на основу свеобухватног истраживања различитих међународних концепата матурског испита у стручном образовању, уз уважавање постојећих искустава и услова у овој области у Републици Србији.

Приручник за полагање матурског испита који је пред Вама је јавни документ намењен ученицима и наставницима средњих стручних школа у којима се спроводи наставни програм ЕЛЕКТРОТЕХНИЧАР ЕНЕРГЕТИКЕ, социјалним партнерима и свим другим институцијама и појединцима заинтересованим за ову област.

Будући да успешно спровођење матурског испита претпоставља припрему свих учесника и примену прописаних процедура, упутства из овог приручника су важна како би се осигурало да се испит на исти начин спроводи у свакој школи, и да га сви ученици полажу под једнаким условима.

Овај документ ће у наредном периоду бити унапређиван и прошириван у складу са захтевима и потребама система квалификација, школа и социјалних партнера.

¹ "Службени гласник РС" бр. 1/2007

² "Службени гласник РС" бр. 21/2009

³ "Службени гласник РС" бр. 107/2012

⁴ "Службени гласник РС – Просветни гласник" 11/2018

⁵ Закон о средњем образовању и васпитању "Службени гласник РС бр.55/2013

КОНЦЕПТ МАТУРСКОГ ИСПИТА

Матурски испит је један од елемената система обезбеђивања квалитета стручног образовања. Полагањем матурског испита у средњем стручном образовању, појединац стиче **квалификацију** неопходну за учешће на тржишту рада.

Матурским испитом се проверава да ли је ученик, по успешно завршеном четворогодишњем образовању, стекао стандардом квалификације прописана знања, вештине, ставове и способности, тј. стручне компетенције за занимање(а) за које се школовао у оквиру образовног профила. Матурски испит састоји се од три независна испита:

- испит из матерњег језика⁶ и књижевности;
- испит за проверу стручно–теоријских знања;
- матурски практични рад.

Поред дипломе, сваки појединац полагањем оваквог испита стиче и тзв. додатак дипломи - *Уверење о положеним испитима у оквиру савладаног програма за образовни профил*, чиме се на транспарентан начин послодавцима представљају стечене компетенције и постигнућа ученика. Концепт матурског испита заснован је на следећим **принципима**:

- уједначавање квалитета матурског испита на националном нивоу,
- унапређивање квалитета процеса оцењивања.

Уједначавање квалитета матурског испита на националном нивоу подразумева спровођење испита уз једнаке захтеве и под једнаким условима у свим школама. Увођење механизма осигурања квалитета дефинисаних кроз стандардизоване процедуре и упутства за реализацију, важан су аспект квалитетног спровођења испита. На тај начин се доприноси уједначавању квалитета образовања на националном нивоу за сваки образовни профил.

Унапређивање квалитета процеса оцењивања постиже се применом **методологије оцењивања заснованог на компетенцијама**⁷, као валидног и објективног приступа вредновању компетенција. Развој објективних критеријума процене и одговарајућих метода и инструмената омогућен је успостављањем система стандарда квалификације. У складу са тим, оцењивање засновано на компетенцијама почива на операционализацији радних задатака проистеклих из реалних захтева посла, односно процеса рада.

Квалитет оцењивања посебно у домену поузданости и објективности, остварује се и увођењем делимично екстерног оцењивања. Представници послодаваца, стручњаци у одређеној области, обучавају се и учествују као екстерни чланови комисија у оцењивању на матурском испиту.

Резултати матурског испита користесу у процесу **самовредновања** квалитета рада школе, али и **вредновања** образовног процеса у датом образовном профилу, на националном нивоу. Они су истовремено и смерница за унапређивање образовног процеса на оба нивоа.

За сваки образовни профил припрема се **Приручник о полагању матурског испита** (у даљем тексту: Приручник), којим се детаљно описује начин припреме, организације и реализације испита. У састав Приручника улазе: збирка теоријских задатака за матурски испит, листа радних задатака, радни задаци и образац за оцењивање радних задатака.

Приручнике припрема, у сарадњи са тимовима наставника сваког профила, Завод за унапређивање образовања и васпитања – Центар за стручно образовање и образовање одраслих (у даљем тексту: Центар).

⁶ Под матерњим језиком подразумева се српски језик, односно језик националне мањине на коме се ученик школовао.

⁷ За потребе примене концепта оцењивања заснованог на компетенцијама у стручном образовању и посебно у области испита развијен је приручник „Оцењивање засновано на компетенцијама у стручном образовању“ у оквиру кога су описане карактеристике концепта, његове предности у односу на остале приступе оцењивању, методе примерене таквој врсти оцењивања, као и стандардизован методолошки пут за развој критеријума процене компетенција за одређену квалификацију (www.zuov.gov.rs)

I ПРОГРАМ МАТУРСКОГ ИСПИТА

ЦИЉ

Матурским испитом проверава се да ли је ученик, по успешно завршеном образовању за образовни профил електротехничар енергетике, стекао знања, вештине и ставове, односно стручне компетенције прописане *Стандардом квалификације – електротехничар енергетике* („Службени гласник РС – Просветни гласник“ 11/2018;)⁸.

СТРУКТУРА МАТУРСКОГ ИСПИТА

Матурски испит за ученике који су се школовали по Наставном плану и програму за образовни профил електротехничар енергетике, састоји се из три дела:

- испит из матерњег језика⁹ и књижевности;
- испит за проверу стручно–теоријских знања;
- матурски практични рад.

ОЦЕЊИВАЊЕ СТРУЧНИХ КОМПЕТЕНЦИЈА

У оквиру матурског испита се проверава стеченост **стручних компетенција**. Оцењивање стручних компетенција врши се комбинацијом метода: тестирање стручно теоријских знања и симулација путем извођења практичних радних задатака.

Тест знања заснива се на исходима стручног образовања (исходи знања), док су радни задаци креирани превасходно на основу јединица компетенција и омогућавају проверу оспособљености ученика за примену знања, демонстрацију вештина и професионалних ставова у радном контексту. На овај начин је омогућено мерење знања, вештина, ставова и способности који одговарају Стандарду квалификације ЕЛЕКТРОТЕХНИЧАР ЕНЕРГЕТИКЕ.

Критеријуми оцењивања стручних компетенција развијени су на основу јединица компетенција и чине *Оквир за оцењивање компетенција за квалификацију ЕЛЕКТРОТЕХНИЧАР ЕНЕРГЕТИКЕ* (у даљем тексту: *Оквир*).

Оквир садржи критеријуме процене, дате у две категорије: аспекти и индикатори процене. Инструменти за оцењивање стручних компетенција – обрасци који секористе на матурском испиту формиран су и усклађени са Оквиром.

⁸ Стандард квалификације електротехничар енергетике дат је у Анексу I овог Приручника

⁹ Под матерњим језиком подразумева се српски језик, односно језик националне мањине на коме се ученик школовао.

Оквир за оцењивање компетенција за квалификацију ЕЛЕКТРОТЕХНИЧАР ЕНЕРГЕТИКЕ

Извођење електроенергетских радова:						
Припрема и организација рада, извођење електроенергетских радова (извођење електроинсталатерских радова, изградња електроенергетских водова и постројења, управљање електричних машина и електромоторних погона) уз обезбеђење квалитета и примену мера безбедности и здравља на раду и заштите животне средине.						
Аспекти	индикатори					Број бодова
	1	2	3	4	5	
1. Припрема и организација рада	Израђује радни налог и план активности	Припрема материјал, опрему и алат	Комуницира са сарадницима	Спроводи мере безбедности и здравља на раду	/	20
2. Извођење електроенергетских радова	Користи постојећу техничку и пројектну документацију	Врши избор, монтажу и повезује елементе електроенергетске опреме и/или уређаја и/или машина и/или инсталација	Изводи завршне контроле изведених радова пре пуштања у рад	Примењује процедуре пуштања електричних инсталација и опреме под напон.	Спроводи задата мерења и/или тестирања и/или прорачуне	60
3. Вођење евиденције	Води евиденцију о утрошеном материјалу и опреми	Саставља извештаје о извршеним пословима	Израђује план одржавања	/	/	20
Укупан број бодова:						100

Одржавање електроенергетских система:						
Припрема и организација рада, одржавање електроенергетских система (одржавање електроенергетских водова, постројења, електричних машина и електромоторних погона са аутоматским управљањем) уз обезбеђење квалитета и примену мера безбедности и здравља на раду и заштитне животне средине.						
Аспекти	индикатори					Број бодова
	1	2	3	4	5	
1. Припрема и организација рада	Израђује радни налог и план активности	Припрема материјал, опрему и алат	Комуницира са сарадницима	Спроводи мере безбедности и здравља на раду	/	20
2. Одржавање електроенергетских система	Користи постојећу техничку и пројектну документацију	Врши дијагностичко мерење и/или тестирање електричних инсталација, опреме и погона	Отклања неправилности и/или кварове	Проверава функционалност инсталација и опреме након интервенције	Примењује процедуре пуштања у рад након извршене интервенције и/или контролна мерења	60
3. Вођење евиденције	Води евиденцију о утрошеном материјалу и опреми	Саставља извештаје о извршеним пословима	Изводи одговарајуће закључке на основу извршених мерења и/или тестирања	Израђује план одржавања	/	20
Укупан број бодова:						100

ПРЕДУСЛОВИ ЗА ПОЛАГАЊЕ И УСЛОВИ СПРОВОЂЕЊА

Ученик полаже матурски испит у складу са законом. Матурски испит може да полаже ученик који је успешно завршио четири разреда средње школе по наставном плану и програму за образовни профил електротехничар енергетике.

Завод за унапређивање образовања и васпитања – Центар за стручно образовање и образовање одраслих (у даљем тексту: Центар) припрема Приручник о полагању матурског испита за образовни профил електротехничар енергетике (у даљем тексту: Приручник) којим се утврђују:

- посебни предуслови за полагање и спровођење матурског испита;
- збирка теоријских задатака за матурски испит;
- листа радних задатака и стандардизовани радни задаци и обрасци за оцењивање;
- начини организације и реализације свих делова у оквиру матурског испита.

Збирку теоријских задатака за матурски испит и практичне радне задатке припремају наставници стручних предмета из школа у којима се остварује образовање за образовни профил електротехничар енергетике, у сарадњи са Центром.

Центар припрема Приручник и објављује га на званичној интернет страници Завода за унапређивање образовања и васпитања.

Табела 1. *Услови за полагање матурског испита*

Предуслови за ученика:	
општи:	Успешно завршен четврти разред образовног профила ЕЛЕКТРОТЕХНИЧАР ЕНЕРГЕТИКЕ
посебни:	Прибор за писање и рачунање (обавезна хемијска оловка за тест знања)
Услови за школу:	
<p>За припрему и спровођење матурског испита неопходно је да школа, самостално или у договору са социјалним партнерима, обезбеди потребне услове:</p> <ul style="list-style-type: none"> • време (термине за извођење свих делова матурског испита, укључујући план реализације радних задатака) • простор за реализацију испита • инсталациони материјал, прибор, опрему, уређаје, тј. функционални систем у целини који је предмет радног задатка • припадајућа инсталатерска и корисничка упутства (у електронском или штампаном облику), а по могућности и каталоге • неопходан (инсталатерски) алат и мерне инструменте • слободан приступ рачунару са могућношћу штампања техничке документације која је предмет радног задатка • резервне делове/уређаје у случају квара уређаја/система • записнике о полагању матурског испита за сваког ученика • одговарајући број примерака тестова • радне задатке за дати испитни рок • описе радних задатака за сваког ученика и члана испитне комисије • образац за оцењивање радних задатака за сваког члана испитне комисије • чланове комисија обучене за оцењивање засновано на компетенцијама 	

Ученици који не задовољавају прописане услове не могу приступити полагању матурског испита.

Током реализације матурског испита није дозвољена употреба мобилних телефона.

ОРГАНИЗАЦИЈА

Организација матурског испита спроводи се у складу са *Правилником о програму матурског испита за образовни профил ЕЛЕКТРОТЕХНИЧАР ЕНЕРГЕТИКЕ*. Матурски испит се организује у школама у три испитна рока који се реализују у јуну, августу и јануару.

Школа благовремено планира и припрема људске и техничке ресурсе за реализацију испита и израђује распоред полагања свих испита у оквиру матурског испита.

За сваку школску годину директор, на предлог наставничког већа, формира Испитни одбор. Испитни одбор чине чланови свих испитних комисија, а председник Испитног одбора је по правилу директор школе.

За сваког ученика директор школе именује **менторе**. Ментор је наставник стручних предмета који је обучавао ученика у току школовања. Он помаже ученику у припремама за полагање теста за проверу стручно–теоријских знања и матурског практичног рада. У оквиру три недеље планиране наставним планом за припрему и полагање матурског испита, школа организује консултације, информише кандидате о критеријумима оцењивања и обезбеђује услове (време, простор, опрема) за припрему ученика за све задатке предвиђене матурским испитом.

У периоду припреме школа организује обуку чланова комисија за оцењивање на матурском испиту уз подршку стручних сарадника школе.

Матурски испит спроводи се у школи и просторима где се налазе радна места и услови за реализацију матурског практичног рада.

Матурски испит за ученика може да траје највише четири дана. У истом дану ученик може да полаже само један од делова матурског испита.

За сваки део матурског испита директор школе именује стручну испитну комисију, коју чине три члана и три заменика. Ради ефикасније реализације матурског испита, ако за то постоје прописани кадровски и материјални услови, у школи се може формирати и више испитних комисија, које могу истовремено и независно да обављају оцењивање.

ЕВИДЕНТИРАЊЕ УСПЕХА И ИЗВЕШТАВАЊЕ

Ученик који испуњава општи услов за приступање матурском испиту дужан је да школи поднесе писану пријаву за полагање и пратећу документацију у складу са Законом. Рок за пријављивање испита одређује школа.

Током матурског испита за сваког ученика појединачно, води се Записник о полагању матурског испита. У оквиру записника прилажу се:

- писани састав из матерњег језика¹⁰;
- оцењен тест са испита за проверу стручно - теоријских знања;
- стандардизовани образац за оцењивање практичног радног задатака, за сваког члана комисије;

Након реализације појединачних делова матурског испита комисија утврђује и евидентира успех ученика у Записницима о полагању матурског испита и ти резултати се објављују, као незванични, на огласној табли школе.

¹⁰ Под матерњим језиком подразумева се српски језик, односно језик националне мањине на коме се ученик школовао.

На основу резултата свих појединачних делова Испитни одбор утврђује општи успех ученика на матурском испиту. Након седнице испитног одбора на којој се разматра успех ученика на матурском испиту, на огласној табли школе објављују се званични резултати ученика на матурском испиту.

Општи успех на матурском испиту исказује се једном оценом као аритметичка средња вредност оцена добијених на појединачним деловима матурског испита у складу са Законом.

Ученик је положио матурски испит ако је из свих појединачних делова матурског испита добио позитивну оцену.

Ученик који је на једном или два појединачна дела матурског испита добио недовољну оцену, упућује се на полагање поправног или поправних испита.

У року од 24 сата од објављивања званичних резултата ученик има право подношења жалбе директору школе на успех остварен на матурском испиту.

Након реализације испита, а на захтев Центра, школа је у обавези да резултате испита достави Центру, ради праћења и анализе матурског испита. У ту сврху Центар благовремено прослеђује школи одговарајуће обрасце и инструменте за праћење.

ДИПЛОМА И УВЕРЕЊЕ

Ученик који је положио матурски испит, стиче право на издавање *Дипломе о стеченом средњем образовању* за образовни профил *ЕЛЕКТРОТЕХНИЧАР ЕНЕРГЕТИКЕ*.

Уз диплому ученик добија и *Уверење о положеним испитима у оквиру савладаног програма за образовни профил ЕЛЕКТРОТЕХНИЧАР ЕНЕРГЕТИКЕ*.

II ИСПИТИ У ОКВИРУ МАТУРСКОГ ИСПИТА

1. ИСПИТ ИЗ МАТЕРЊЕГ ЈЕЗИКА И КЊИЖЕВНОСТИ

Циљ испита је провера језичке писмености, познавања књижевности као и опште културе.

СТРУКТУРА ИСПИТА

Испит из матерњег језика¹¹ полаже се писмено.

На испиту ученик обрађује једну од четири понуђене теме.

Теме утврђује Испитни одбор школе, на предлог стручног већа наставника матерњег језика и књижевности. Од четири теме које се нуде ученицима, две теме су из књижевности, а две теме су слободне.

ОЦЕЊИВАЊЕ

Оцену писаног рада утврђује испитна комисија за матерњи језик и књижевност коју чине три наставника матерњег језика и књижевности.

Испитну комисију за матерњи језик чине три наставника матерњег језика, од којих се један именује за председника комисије.

Сваки писани састав прегледају сва три члана комисије и изводе јединствену оцену на основу појединачних оцена сваког члана.

ОРГАНИЗАЦИЈА ИСПИТА

- Испит из матерњег језика и књижевности траје три сата.
- У току испита у свакој школској клупи седи само један ученик.
- За време израде писаног састава у учионици дежура наставник који није члан Стручног већа наставника матерњег језика.
- Дежурни наставник исписује називе одабраних тема на школској табли и од тог тренутка се рачуна време трајања испита.
- Дежурни наставник прикупља све ученичке радове и записнички их предаје председнику испитне комисије за матерњи језик.
- Након евидентираних и изведених јединствених оцена за сваког од ученика председник испитне комисије сумира резултате и предаје потписане записнике и ученичке радове председнику Испитног одбора.

2. ИСПИТ ЗА ПРОВЕРУ СТРУЧНО–ТЕОРИЈСКИХ ЗНАЊА

Циљ овог дела матурског испита је провера стручно–теоријских знања неопходних за обављање послова и задатака за чије се извршење ученик оспособљава током школовања.

¹¹ Под матерњим језиком подразумева се српски језик, односно језик националне мањине на коме се ученик школовао.

СТРУКТУРА ИСПИТА

На испиту се проверавају знања која се стичу из предмета:

- Електричне инсталације и осветљење (процентуална заступљеност око 20%)
- Електричне машине (процентуална заступљеност око 30%)
- Електроенергетски водови (процентуална заступљеност око 25%)
- Електроенергетска постројења (процентуална заступљеност око 25%)

Испит се полаже писмено, решавањем теста за проверу стручно–теоријских знања, који садржи до 50 задатака, а вреднује се са укупно 100 бодова. Бодови се преводе у успех. Скала успешности је петостепена.

Центар је у сарадњи са члановима радне групе за развој програма матурског испита формирао базу задатака за завршно тестирање. На основу базе припремљена је Збирка теоријских задатака. Комбинација задатака за матурски тест, узимајући у обзир критеријум сазнајне сложености, формира се од задатака која се налазе у Приручнику.

Збирка задатака организована је у 4 области, које одговарају наведеним предметима и модулима, и садржи задатке којима се проверавају исходи знања тих предмета.

Тест и кључ за оцењивање теста припрема Центар, на основу збирке теоријских задатака за матурски испит (Анекс2) и доставља га школама.

Тест садржи познате задатке објављене у збирци (75 бодова) и делимично измењене задатке из збирке (25 бодова).

Тест који ученици решавају садржи задатке којима се испитује достигнутог исхода учења прописаних наставним планом и програмом за образовни профил електротехничар енергетике.

Тестови су конципирани тако да обухватају све нивое знања и све садржаје који су процењени као темељни и од суштинског значаја за обављање послова и задатака у оквиру занимања, као и за наставак школовања у матичној области.

ОЦЕЊИВАЊЕ

Комисију за преглед тестова чине три наставника стручних предмета, које именује директор школе.

Оцењивање се врши према кључу достављеном из Центра.

Сваки тест самостално прегледају сва три члана комисије, о чему сведоче својим потписима на тесту.

Укупан број бодова на тесту који ученик може да постигне је **100** и једнак је збиру бодова које је ученик постигао тачним одговорима на постављене задатке.

На тесту нема негативних бодова.

Успех на тесту изражава се нумерички, при чему се број бодова преводи у успех, на основу скале за превођење бодова у успех, дате у следећој табели:

Табела 2. Скала за превођење бодова у успех при оцењивању теста

Укупан број бодова остварен на тесту	УСПЕХ
0 - 50	недовољан (1)
50,5 – 63	довољан (2)
63,5 – 75	добар (3)
75,5 – 87	врло добар (4)
87,5 - 100	одличан (5)

Утврђену нумеричку оцену комисија уноси на предвиђено место на обрасцу теста и у Записник о полагању матурског испита.

ОРГАНИЗАЦИЈА ИСПИТА

- Тестирање у оквиру испита за проверу стручно–теоријских знања обавља се истовремено у свим школама у којима се реализује матурски испит за овај образовни профил. Термин тестирања, школе које имају кандидате у датом испитном року заједнички утврђују и достављају га Центру најкасније седам дана пре реализације.
- По избору чланова комисије за преглед тестова, школе треба да изврше кратку обуку чланова комисије уз подршку стручних сарадника школе.
- Центар на основу утврђене структуре, формира тест и доставља га у електронској форми школама у којима се матурски испит реализује, дан раније у односу на утврђен датум за полагање теста, а кључ на дан реализације теста.
- Лице задужено за техничку припрему теста у школи обавља све припреме и умножава тест. Припремљени тестови се пакују у коверат који се затвара, печати и чува у каси школе до почетка испита. За сигурност тестова, одговоран је директор школе.
- На дан испита, пола сата пре почетка, наставници дежурни током тестирања записнички преузимају коверат са тестовима за ученике и отпечаћују га у учионици, пред ученицима.
- Израда теста траје три сата. Током израде теста, сваки ученик седи сам у клупи и самостално решава тест. У учионици, где се врши тестирање, дежурају по два наставника који, према Правилнику о врсти образовања наставника у стручним школама, не могу предавати предмете/модуле обухваћене тестом.
- За решавање теста ученик треба да користи хемијску оловку (**коначни одговори и резултати морају бити исписани хемијском оловком**).
- По завршетку тестирања дежурни наставници записнички предају директору или другом одговорном лицу све решаване и неискоришћене тестове. На огласној табли школе, објављује се кључ теста.
- Председник комисије за преглед тестова преузима Записнике о полагању матурског испита, коверат са решаваним тестовима, као и коверат са три примерка кључа (за сваког члана) и приступа прегледу тестова. Након завршеног прегледања, евидентирања и потписивања Записника о полагању матурског испита, формира се извештај о резултатима ученика и постигнутом успеху на испиту за проверу стручно теоријских знања и достављају потписани записници и сви решавани тестови председнику Испитног одбора.

- Најкасније у року од 24 сата по завршетку реализације теста објављују се незванични резултати тестирања на огласној табли школе.

3. МАТУРСКИ ПРАКТИЧНИ РАД

Циљ матурског практичног рада је провера стручних компетенција прописаних Стандардом квалификације за образовни профил ЕЛЕКТРОТЕХНИЧАР ЕНЕРГЕТИКЕ.

СТРУКТУРА ИСПИТА

На матурском практичном раду ученик извршава **два радна задатка** којим се проверавају прописане компетенције.

За проверу прописаних компетенција утврђује се листа стандардизованих радних задатака. Листа стандардизованих радних задатака, критеријуми и обрасци за оцењивање саставни су део Приручника.

ОЦЕЊИВАЊЕ

Оцену о стеченим прописаним компетенцијама даје трочлана испитна комисија, коју именује директор школе.

Комисију чине два наставника стручних предмета, од којих је један председник комисије, и представник послодаваца, стручњак у датој области рада (електроенергетика).

Сагласност на чланство представника послодаваца у комисији, на предлог школа, даје Унија послодаваца Србије, односно Привредна комора Србије у сарадњи са Центром. Базу података о члановима испитних комисија – представницима послодаваца води Центар.

Сваки члан испитне комисије пре испита добија образац за оцењивање радног задатка¹².

Члан комисије индивидуално оцењује рад ученика, вреднујући сваки од индикатора у свом образцу за оцењивање радног задатка и утврђује укупан број бодова које ученик остварује извршењем задатка.

Сваки радни задатак може да се оцени са највише 100 бодова.

На основу појединачног бодовања свих чланова комисије, утврђује се просечан број бодова за задатак.

Појединачан број бодова (сваког члана комисије) се уноси на одговарајуће место у Записнику о полагању матурског испита на основу тога комисија утврђује просечан број бодова за радни задатак.

Када кандидат оствари просечних 50 и више бодова по радном задатку, сматра се да је показао компетентност.

Уколико је просечан број бодова који је кандидат остварио на појединачном радном задатку мањи од 50 бодова, сматра се да кандидат није показао компетентност. У овом случају оцена успеха на матурском практичном раду је недовољан (1).

Укупан број бодова преводи се у успех. Скала успешности је петостепена и приказана је у следећој табели.

¹² У оквиру Анекса3 овог Приручника налази се образац за оцењивање радног задатка

Табела 3. Скала за превођење бодова у успех при оцењивању матурског практичног рада

УКУПАН БРОЈ БОДОВА	УСПЕХ
0-99	недовољан (1)
100-125	довољан (2)
126-151	добар (3)
152-177	врло добар (4)
178-200	одличан (5)

ОРГАНИЗАЦИЈА ИСПИТА

- Матурски практични рад реализује се у школи и просторима где се налазе радна места и услови за које се ученик образовао у току свог школовања.
- Стручно веће наставника стручних предмета школе, на основу листе задатака из овог Приручника, бира радне задатке и формира **школску листу** радних задатака у сваком испитном року. Број радних задатака у школској листи мора бити најмање за 10% већи од броја ученика у одељењу који полажу матурски практичан рад.
- По формирању Испитног одбора директор утврђује чланове комисија за оцењивање задатака матурског практичног рада и њихове заменике. Предлог имена екстерних чланова комисије се благовремено доставља Центру ради добијања сагласности.
- По избору чланова комисије за оцењивање, школа треба да изврши обуку чланова комисије уз подршку стручних сарадника школе. Сви чланови комисије треба да буду упознати са документом *Инструкције за оцењиваче* и да у складу са тим усвоје ток припреме и извођења радних задатака, као и да примењују утврђене принципе и правила оцењивања.
- Пред испит лице задужено за техничку подршку реализацији матурског практичног рада припрема: описе задатака и по један образац за оцењивање радног задатка сваког члана испитне комисије.
- Пре штампања, у образац за оцењивање и у Записник о полагању матурског испита, могу се унети подаци о школи, ученику и називу задатка.
- Ученик извлачи одговарајућу испитну комбинацију, шифра првог радног задатка ученику се саопштава првог дана полагања матурског практичног рада а шифра другог радног задатка се саопштава другог дана полагања, непосредно пре приступању полагања испита.
- Реализација појединачног радног задатка организује се у једном дану.
- Сваком ученику се обезбеђују **једнаки услови** за почетак обављања радног задатка.
- Трочлана комисија прати рад сваког ученика током реализације матурског практичног рада, а у оквиру времена предвиђеног за реализацију задатка.
- Непосредно по реализацији задатка и попуњавању Записника о полагању матурског испита, председник испитне комисије ученику саопштава незванични резултат.
- Најкасније у року од 24 сата по завршетку реализације практичног матурског рада сумирају се резултати тог дела испита и објављују, као незванични, на огласној табли школе. Потписани записници, са предвиђеним прилозима, прослеђују се председнику Испитног одбора.

АНЕКС 1. Стандард квалификације

Стандард квалификације за образовни профил ЕЛЕКТРОТЕХНИЧАР ЕНЕРГЕТИКЕ у овом документу обједињује опис рада дефинисан правилником о матурском испиту за овај профил, и опис циљева и исхода стручног образовања утврђен правилником о наставном плану и програму за овај образовни профил.

СТАНДАРД КВАЛИФИКАЦИЈЕ, ЦИЉЕВИ И ИСХОДИ СТРУЧНОГ ОБРАЗОВАЊА**1. Назив квалификације:** Електротехничар енергетике**2. Сектор - подручје рада:** Електротехника**3. Ниво квалификације:** IV**4. Стандард стручних компетенција****4.1. Опис рада:****Дужности- стручне компетенције:**

- Припрема и организација рада
- Извођење електроинсталатерских радова
- Изградња и одржавање електроенергетских водова и постројења
- Управљање и одржавање електричних машина и електромоторних погона са аутоматским управљањем
- Обезбеђење квалитета
- Предузимање мера безбедности и здравља на раду и заштите животне средине

Дужности - стручне компетенције	Задаци- јединице компетенција
Припрема и организација рада	<ul style="list-style-type: none"> - Учествоје у изради техничке документације - Проверава локацију и услове за рад на терену - Учествоје у изради плана активности (+ радни налог) - Припрема материјал, опрему и алат - Комуницира са надређенима, сарадницима и корисницима - Учествоје у изради планова за одржавање
Извођење електроинсталатерских радова	<ul style="list-style-type: none"> - Преузима материјал и опрему према радном налогу. - Води и надгледа тим радника у процесу постављања каблова и опреме - Учествоје у постављању опреме и уређаја - Контролише израду и одржавање мерног места - Пушта инсталације под напон и врши мерење потребних параметара за израду атестне документације
Изградња и одржавање електроенергетских водова и постројења	<ul style="list-style-type: none"> - Учествоје и прати рад при изградњи и одржавању електроенергетских водова - Учествоје и прати рад при изградњи и одржавању водова и елемената за јавну расвету - Учествоје и прати рад при изградњи и одржавању електроенергетских постројења у домену електротехничких послова - Учествоје и прати рад при изградњи и одржавању система заштите у постројењу - Учествоје у изградњи постројења за производњу ел. енергије - Прати и управља стањем електроенергетских водова, електроенергетских постројења помоћу SCADA система на нивоу корисника.
Надзор и одржавање електричних машина и електромоторних погона са аутоматским управљањем	<ul style="list-style-type: none"> - Испитује ел. машине пре пуштања у погон и након извршеног ремонта - Успоставља систем управљања електромоторног погона - Учествоје у пуштању и синхронизацији генератора на мрежу - Врши монтажу и одржавање уређаја енергетске електронике и компоненти - Врши мониторинг и управља електромоторним погоном помоћу SCADA система на нивоу корисника.
Обезбеђење квалитета	<ul style="list-style-type: none"> - Води евиденцију о извршеним радовима (утрошени материјал, извршене измене, мерења...) - Води евиденцију баждарења и калибрације електричних мерних уређаја и инструмената - Врши контролу над изведеним радовима према пројекту - Перманентно прати иновације као и развој технологија у области енергетике
Предузимање мера безбедности и здравља на раду и заштите животне средине	<ul style="list-style-type: none"> - Примењује заштитна средства и опрему у раду - Спроводи мере заштите на раду и очувању животне средине - Упознаје раднике са применом заштитне опреме и опасностима у току рада и проверава њихову заштитну опрему пре почетка рада

4.1.1. Екстремни услови под којима се обавља посао са стеченом квалификацијом:

- Екстремна температура
- Влага преко уобичајене
- Бука која онемогућава нормалну комуникацију
- Вибрације
- Лоше осветљење

4.1.2. Изложеност ризицима при обављању посла са стеченом квалификацијом:

- Ризик од високог напона
- Ризик од механичких повреда
- Ризик од пожара
- Ризик од пада
- Ризик од опекотина

4.2. Циљеви стручног образовања

Циљ стручног образовања за квалификацију Електротехничар енергетике је оспособљавање лица за припремање и организовање електроинсталатерских радова, израду и одржавање електроенергетских водова и постројења и управљање и одржавање електричних машина и електромоторних погона.

Неопходност сталног прилагођавања променљивим захтевима тржишта рада, потребе континуираног образовања, стручног усавршавања, развој каријере, унапређивања запошљивости, усмерава да лица буду оспособљавана за:

- примену теоријских знања у практичном контексту;
- преузимање одговорности за властито континуирано учење и напредовање у каријери;
- благовремено реаговање на промене у радној средини;
- ефикасан рад у тиму;
- примену сигурносних и здравствених мера у процесу рада;
- примену мера заштите животне средине у процесу рада;
- употребу информатичке технологије у прикупљању, организовању и коришћењу информација у раду и свакодневном животу.

4.3. Исходи стручног образовања

Стручне компетенције	Знања	Вештине
По завршеном програму образовања, лице ће бити у стању да:		
Припрема и организација рада	<ul style="list-style-type: none"> - објасни улогу и врсте пројектне документације - познаје графичке симболе у електричним шемама - користи каталоге електроматеријала и опреме - наведе и објасни критеријуме за физички приступ локацији и дефинише услове за рад на терену - наведе врсте и објасни актуелне процедуре за одређене врсте радова - дефинише план активности радних група и саставља радни налог - наведе врсте и дефинише функције атестираног алата и образложи избор алата и опреме према врсти послова - дефинише правила и процедуре комуникације са надређенима, колегама и корисницима - опише план одржавања електроенергетске опреме 	<ul style="list-style-type: none"> - прати шеме повезивања и користи техничку документацију - одабере и користи каталоге произвођача електроматеријала и опреме - специфицира потребан материјал, опрему и алат у складу са радним задатком - организује приступ локацији и планира рад на терену - даје смернице за израду плана и надгледареализацију активности радних група и евидентира реализоване радове у радном налогу - комуницира према утврђеним правилима са надређенима, колегама и корисницима - спроводи план одржавања електроенергетске опреме - обавештава заинтересоване стране о почетку завршетку радова
Извођење електроинсталатерских радова	<ul style="list-style-type: none"> - дефинише елементе електричних инсталација и њихове карактеристике - наведе врсте и објасни карактеристике појединих електричних инсталација - познаје стандарде, прописе и техничке препоруке за извођење електричних инсталација - наведе врсте и карактеристике и објасни поступак монтаже опреме - дефинише кораке у процесу постављања каблова и опреме - разуме важност завршног тестирања - дефинише кораке стављања електричне инсталације под напон - укаже на значај вођења евиденције 	<ul style="list-style-type: none"> - прорачуна количине и направи спецификацију материјала и опреме у складу са пројектном документацијом - примењује стандарде и прописе и изводи електричне инсталације према техничкој документацији - планира процес постављања опреме и уређаја - контролише и спроводи тестирања пре стављања електричне инсталације у погон - ставља електричну инсталацију под напон и врши мерење потребних параметара за израду атестне документације

Стручне компетенције	Знања	Вештине
По завршеном програму образовања, лице ће бити у стању да:		
Изградња и одржавање електроенергетских водова и постројења	<ul style="list-style-type: none"> - наведе врсте и карактеристике електроенергетских водова и постројења - познаје стандарде, прописе и техничке препоруке за извођење радова на електроенергетским водовима и постројењима - познаје графичке симболе у шемама електроенергетских водова и постројења - наведе елементе електроенергетских водова и постројења и објасни њихове карактеристике на свим напонским нивоима - објасни извођење припремних и грађевинских радова на водовима и постројењима - објасни поступак монтаже опреме - наведе врсте и карактеристике елемената прибора и материјала за израду и одржавање јавне расвете - наведе врсту и начин уземљења заштитне опреме - опише начин примене релејне заштите и подешавања параметара - опише начин примене микропроцесорске заштите у електроенергетским постројењима - опише ток манипулације опремом у електроенергетским постројењима - дефинише врсте карактеричних кварова, начин лоцирања и методе отклањања - дефинише план одржавања ревизије и ремонта електроенергетских водова и постројења - објасни начин и ток изградње постројења за производњу електричне енергије - опише начин функционисања веза система постројења помоћу рачунарске мреже са диспечерским центрима управљања 	<ul style="list-style-type: none"> - планира и врши избор врсте материјала и опреме потребне за извођење радова, у складу са пројектном документацијом - тестира електроизолациону опрему при периодичном одржавању и након извршеног ремонта - примењује прописе и стандарде при изградњи и одржавању електроенергетских водова и постројења - анализира пројектну документацију - изводи и врши надзор над радовима изградње и одржавања електроенергетских водова, јавне расвете и постројења - врши надзор над радовима извођења уземљења - врши мерење отпора уземљења - изводи и врши надзор над радовима изградње и одржавања постројења за производњу електричне енергије - врши подешавање параметара релејне и микропроцесорске заштите и мерне опреме - прати везе секундарног система постројења помоћу рачунарске мреже са диспечерским центрима електропривреде (SCADAсистем)

Стручне компетенције	Знања	Вештине
По завршеном програму образовања, лице ће бити у стању да:		
<p>Надзор и одржавање електричних машина и електромоторних погона са аутоматским управљањем</p>	<ul style="list-style-type: none"> - наведе основне врсте електричних машина - опише конструкциони састав основних врста електричних машина - објасни принципе рада основних врста електричних машина - наведе основне области примене појединих врста електричних машина на основу радних карактеристика - опише одговарајуће мерне поступке и методе у испитивању електричних машина - тумачи и анализира једноставније шеме за испитивање електричних машина - познаје карактеристике и начин примене мерних инструмената у испитивању електричних машина - објасни значење основних техничких података о електричној машини које су назначене од стране произвођача - објасни поступак демонтаже и монтаже електричне машине - објасни основне начине спајања електричних машина са радном машином - наброји основне врсте уређаја енергетске електронике - објасни принципе рада основних уређаја енергетске електронике - наведе значај уређаја енергетске електронике у управљању електричним машинама у погону - објасни начин монтаже и демонтаже уређаја енергетске електронике у разводним орманима - опише поступак покретања и заустављања електричних машина путем уређаја енергетске електронике - објасни поступак испитивања исправности основних компоненти енергетске електронике - објасни поступак монтаже и демонтаже снажних електронских компоненти са расхладних тела - опише основну структуру аутоматизованог система управљања електричном машином - наброји основне врсте сензора и давача у аутоматизованом електромоторном погону - наведе основне елементе управљачког система електричним машинама и погонима - објасни начин имплементације 	<ul style="list-style-type: none"> - врши визуелни преглед конструкције електричних машина и уочава једноставније неправилности - препознаје једноставније врсте кварова на основу понашања електричних машина у раду - самостално врши избор електричних машина према врсти радног процеса - примењује различите мерне поступке и методе у испитивању електричних машина - повезује мерне инструменте и опрему према приложеним шемама - примењује различите врсте електричних мерних инструмената у испитивању електричних машина - самостално користи каталожке податке произвођача - прорачунава одговарајуће величине на основу расположивих каталожких података - самостално тумачи податке са натписних плочица електричних машина - користи одговарајући алат и прибор у демонтажи и монтажи електричних машина - користи одговарајући алат и прибор у постављању механичких спојница за повезивање вратила мотора са радном машином - користи различите врсте уређаја за управљање електричним машинама - врши монтажу и демонтажу уређаја енергетске електронике у командним орманима - врши шемирање разводних ормана са уређајима енергетске електронике, релејно контактском опремом и другом пратећом опремом - врши безбедно покретање и заустављање електричних мотора применом уређаја енергетске електронике - врши једноставнија мерења на уређајима енергетске електронике и препознаје једноставније кварове - испитује исправност компоненти енергетске електронике помоћу стандардних мерних уређаја - скида и поставља снажне електронске компоненте са расхладних тела применом одговарајућег алата - врши монтажу и домотажу различитих врста сензора и давача у погону са електричним машинама - повезује извршне органе и актуаторе са управљачким системом на основу приложене документације - имплементира једноставније програме у PLC-у за покретање, промену смера и заустављање електричних машина - повезује HMI уређаје са управљачким системом (PLC) и преко контролног панела издаје одговарајуће команде - користи основне функције HMI уређаја (SCADA) система на монитору за надзор и управљање погоном, на нивоу корисника - самостално спроводи управљачке процедуре синхронизације генератора на електричну мрежу
<p>Завод за унапређивање образовања и васпитања</p>	<p>22</p>	<p>Центар за стручно образовање и образовање одраслих</p>

Стручне компетенције	Знања	Вештине
По завршеном програму образовања, лице ће бити у стању да:		
Обезбеђење квалитета	<ul style="list-style-type: none"> - објасни значај вођења евиденције - опише модел вођења евиденције у складу са процедурама - опише поступак баждарења и калибрације електричних мерних уређаја, уређаја заштите и инструмената - указује на значај примене савремених технологија у управљању процесима у електроенергетици 	<ul style="list-style-type: none"> - евидентира запажања, реализоване радове и утрошак материјала попуњавањем радног налога - даје податке и скице о извршеним изменама - врши периодичну проверу тачности мерних уређаја и опреме - прати квалитет изведених радова и уграђене опреме, а у складу са пројектном документацијом - адаптира постојеће стање система, применом савремене технологије у електроенергетици
Предузимање мера безбедности и здравља на раду и заштите животне средине	<ul style="list-style-type: none"> - користи правилнике и упутства о безбедности и заштити здравља на раду и заштити животне средине - разликује врсте заштитне опреме и објасни њену сврху и примену - наведе техничке мере заштите од електричног удара у нормалном раду и у условима квара - наведе мере заштите и здравља на раду - планира складиштење и рециклажу демонтираних елемената - опише поступке и мере у случају незгода 	<ul style="list-style-type: none"> - примени техничке мере заштите и здравља на раду - правилно користи заштитну опрему - врши надзор над правилном употребом заштитне опреме - организује извођење радова у складу са техничким мерама безбедности - правилно складишти демонтиране елементе и предлаже начин рециклаже - свесно и благовремено реагује у случају незгоде

Способности и ставови

- савесно, одговорно, уредно и прецизно обавља поверене послове;
- ефикасно планира и организује време;
- испољи позитиван однос према значају спровођења прописа и важећих стандарда у области обновљивих извора енергије;
- испољи позитиван однос према функционалности и техничкој исправности опреме и уређаја које користи при обављању посла;
- решава проблеме у раду;
- буде спреман на даље учење и усавршавање;
- испољи љубазност, комуникативност, предузимљивост, флексибилност у односу према сарадницима;
- буде прилагодљив на промене у раду;
- изгради и одржава односе са клијентима;
- испољи аналитичност при обављању посла;
- промовише принципефикасногкоришћења енергије и одрживог развоја

5. Начин стицања квалификације:

Квалификација се стиче након успешно завршеног процеса образовања у средњој стручној школи.

6. Трајање образовања:

Програм средњег стручног образовања за стицање квалификације траје четири године.

7. Начин провере:

Достигнутост исхода програма средњег стручног образовања се проверава на матурском испиту који спроводи средња школа.

8. Заснованост квалификације:

Квалификација се заснива на опису рада, циљевима и исходима стручног образовања.

АНЕКС 2 - Збирка теоријских задатака

Драги ученици,

пред вама је збирка задатака за завршно тестирање у оквиру матурског испита за образовни профил електротехничар енергетике. Збирка је намењена вежбању и припремању за полагање испита за проверу стручно теоријских знања, и то из стручних предмета: **Електричне инсталације и осветљење, Електричне машине, Електроенергетски водови и Електроенергетска постројења.**

У збирци се налазе задаци који ће бити на тесту у потпуно истој, или делимично измењеној форми.

Задаци у збирци распоређени су према областима, чији се исходи проверавају завршним тестом знања. У оквиру сваке области задаци су разврстани према облику задатка, а за сваки задатак је назначен максималан број бодова који доноси.

Тест који ћете решавати на матурском испиту садржи задатке свих нивоа сложености којима се испитује оствареност исхода образовања за образовни профил електротехничар енергетике. На тесту **НЕМА** негативних бодова. Задаци носе различити број бодова у зависности од тога колико информација се тражи, и колико треба да будете мисаоно ангажовани када одговарате. Важно је да пажљиво одговарате на задатке, јер сваки тачан одговор носи одговарајући број позитивних бодова, а свака грешка аутоматски 0 бодова за задатак у целости. Код рачунских задатака тачан одговор се признаје само уз приказан поступак решавања. Збирка задатака не садржи решења.

Збирку задатака су израдили тимови наставника из школа у Републици Србији у којима се реализује матурски испит школске **2021/2022.** године за образовни профил електротехничар енергетике, у сарадњи са стручњацима Завода за унапређивање образовања и васпитања.

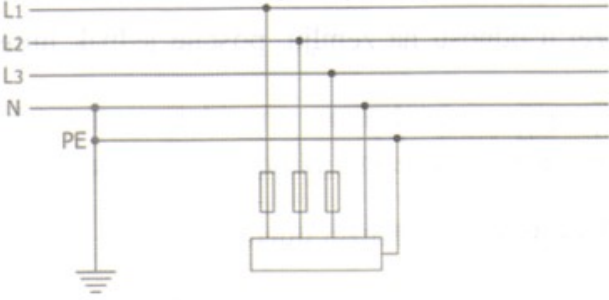
Желимо вам срећан и успешан рад!

Аутори

ЕЛЕКТРИЧНЕ ИНСТАЛАЦИЈЕ И ОСВЕТЉЕЊЕ

У следећим задацима заокружите број испред траженог одговора

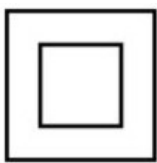
1.	<p>Одводни водови (спусни проводници) израђују се:</p> <ol style="list-style-type: none"> 1. од челичне траке и причвршћују за подлогу специјалним носачима траке 2. од челичне поцинковане траке и причвршћују за подлогу специјалним носачима траке 3. од алуминијумске траке и причвршћују за подлогу специјалним носачима траке 	1
2.	<p>Материјали који се користе за извођење громобранске инсталације су:</p> <ol style="list-style-type: none"> 1. алуминијумски проводници 2. поцинкована челична трака 3. алуминијумска трака 4. поцинкована челична жица 	2
3.	<p>Свака громобранска инсталација мора имати три основна елемента:</p> <ol style="list-style-type: none"> 1. енергетски каблови 2. уземљивачи 3. разводна табла 4. хватаљке 5. редуциона спојка 6. одводни (спусни) водови 	3
4.	<p>Атмосферско пражњење је:</p> <ol style="list-style-type: none"> 1. пражњење атмосферског порекла између два облака или између облака и земље 2. електрично пражњење атмосферског порекла између два облака или између земље и земље 3. електрично пражњење атмосферског порекла између два облака или између облака и земље 	1
5.	<p>Уземљење је:</p> <ol style="list-style-type: none"> 1. електрична веза између земље и у земљу укопаних металних делова 2. електрична веза између земље и у земљу укопаних металних делова који обезбеђују ту везу 3. електрична веза између земље и у земљу укопаних металних делова који изолују ту везу 	1

6.	<p>Тракасти уземљивачи се израђују од поцинковане челичне траке пресека најмање:</p> <ol style="list-style-type: none"> 1. 90мм² 2. 100мм² 3. 110 мм² 	1
7.	<p>Који подсистем система заштите TN је приказан на слици?</p>  <ol style="list-style-type: none"> 1. TN-C систем 2. TN-S систем 3. TN-C-S систем 	1
8.	<p>Слово I у ознаци IT система заштите означава:</p> <ol style="list-style-type: none"> 1. да је неутрална тачка система уземљена преко једног уземљивача; 2. да су сви делови под напоном раздвојени од земље или је једна тачка спојена са земљом преко велике импедансе; 3. систем има једну неутралну тачку система директно спојену са земљом. 	1
9.	<p>LED драјвер као обавезан део LED светиљке, свакој диоди треба да обезбеди?</p> <ol style="list-style-type: none"> 1. једносмерни напон од 12V; 2. једносмерни напон од 3V; 3. једносмерни напон од 5V. 	1
10.	<p>Отпорност уземљења цевног уземљивача дефинише се као:</p> <ol style="list-style-type: none"> 1. отпорност цеви; 2. отпорност земље између површине цеви и тачака чије растојање од цеви није веће од њене шестоструке дужине; 3. отпорност земље између површине цеви и тачака референтне земље; 4. отпорност земље између површине цеви и тачака у којима постоји највећи напон додир 	1

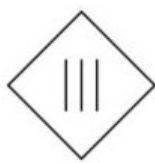
11. Коју од наведених ознака (симбола) треба да садрже на видном месту пријемници и електричне компоненте који припадају опреми II класе?



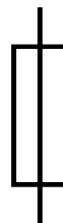
1



2



3



4

1

Допуните следеће реченице или табеле/уписати одговор на линију

12.	<p>Који материјали се употребљавају за израду проводника у електроенергетским инсталацијама?</p> <p>1. _____</p> <p>2. _____</p>	2
13.	<p>Какви могу бити каблови према начину полагања?</p> <p>1. _____</p> <p>2. _____</p>	2
14.	<p>Какве могу бити инсталационе цеви према материјалу од кога су израђене?</p> <p>1. _____</p> <p>2. _____</p> <p>3. _____</p>	3
15.	<p>Навести врсте релеја према начину деловања (функционисања):</p> <p>1. _____</p> <p>2. _____</p> <p>3. _____</p>	3
16.	<p>Од којих елемената може бити састављен прихватни систем за громобранску заштиту објекта:</p> <p>1. _____</p> <p>2. _____</p> <p>3. _____</p>	3
17.	<p>Навести основне елементе интерфона:</p> <p>1. _____</p> <p>2. _____</p> <p>3. <u>појачавач</u></p> <p>4. <u>допунски трансформатор</u></p> <p>5. _____</p> <p>6. _____</p>	2

18.	<p>Навести какви могу бити системи видео надзора у зависности од типа опреме:</p> <p>1. _____</p> <p>2. _____</p> <p>3. _____</p>	3
19.	<p>Навести врсте уземљивача према облику:</p> <p>1. _____</p> <p>2. _____</p> <p>3. _____</p>	3
20.	<p>Навести врсте уземљивача према начину полагања:</p> <p>1. _____</p> <p>2. _____</p> <p>3. _____</p>	3
21.	<p>Који елемент је потребно уградити да би се спречила појава високих пренапона унутар објекта услед повишења потенцијала уземљивачког система?</p> <p>_____</p>	1
22.	<p>Која три основна система заштите се примењују у нисконапонским мрежама с обзиром на систем уземљења?</p> <p>1. _____</p> <p>2. _____</p> <p>3. _____</p>	3
23.	<p>Какво може бити дејство електричне струје на људски организам?</p> <p>1. _____</p> <p>2. _____</p> <p>3. _____</p>	3
24.	<p>Наведи системе осветљења, према начину упућивања светлосног флукса са светиљке на радну површину:</p> <p>1. _____</p> <p>2. _____</p> <p>3. _____</p> <p>4. _____</p> <p>5. _____</p>	5

25. Наведи поделу натријумове сијалице с обзиром на висину притиска натријумових пара:

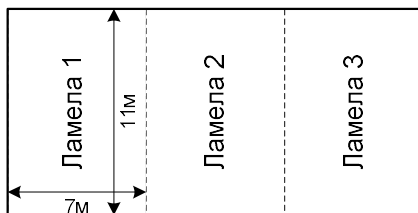
1. _____

2. _____

2

У следећим задацима израчунајте и напишите одговарајући резултат

26. Стамбена зграда се састоји од три ламеле ширине 7 m, а дужине 11 m (везане су по ширини). Одредити отпор распростирања темељног уземљивача ако је специфични отпор тла $100 \Omega\text{m}$. Темељни уземљивач је постављен по обиму темеља стамбене зграде. Рачунски поступак је обавезан.



Простор за рад:

Решење: $R = \underline{\hspace{2cm}} \Omega$

3

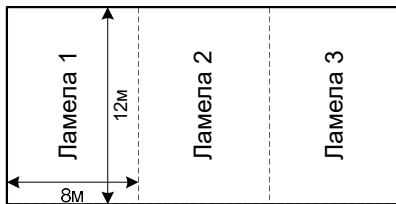
27. Стамбена зграда $30 \times 15\text{m}$ има темељ у облику правоугаоника. Темељ се налази у тлу специфичног отпора $100 \Omega\text{m}$. Колики је отпор уземљења темељног уземљивача положеног у темељ ове зграде? Рачунски поступак је обавезан.

Простор за рад:

Решење: $R = \underline{\hspace{2cm}} \Omega$

3

28. Стамбена зграда се састоји од три ламеле ширине 8 m, а дужине 12 m (везане су по ширини). Одредити отпор распрострања темељног уземљивача ако је специфични отпор тла $110 \Omega\text{m}$. Темељни уземљивач је постављен по обиму темеља стамбене зграде. Рачунски поступак је обавезан.

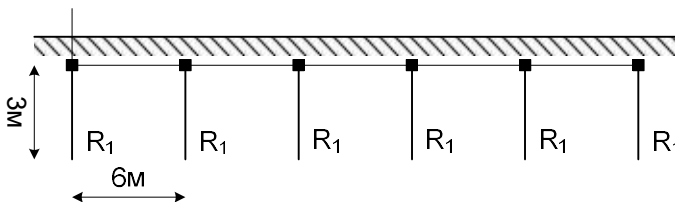


Простор за рад:

Решење: $R = \underline{\hspace{2cm}} \Omega$

3

29. Одредити отпор уземљења уземљивача изведеног од шест цеви дужине 3m, пречника 6cm, са растојањем између цеви 6m, положених у земљи специфичног отпора $\rho = 80 \Omega\text{m}$? Приликом прорачуна отпорности, занемарити међусобни утицај једне цеви на другу. За одређивање отпора распрострања једне цеви R_1 , користити израз по Кош-у. Рачунски поступак је обавезан.



Простор за рад:

Решење: $R = \underline{\hspace{2cm}} \Omega$

3

У следећим задацима уредите и повежите појмове према захтеву

30. На слици су приказани делови топљивог осигурача типа "D". Десно су дати називи приказаних делова. На линију испред назива дела топљивог осигурача уписати одговарајући број.



1



2



3

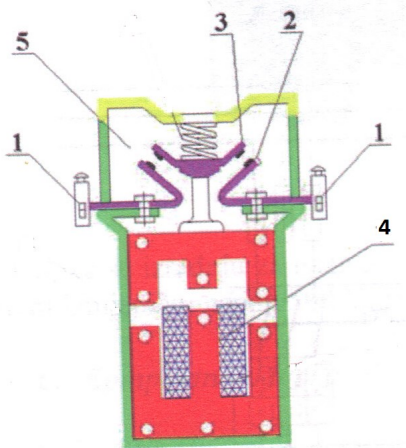


4

- ___ капа осигурача
- ___ подножје
- ___ калибарски прстен
- ___ топљиви уметак

4

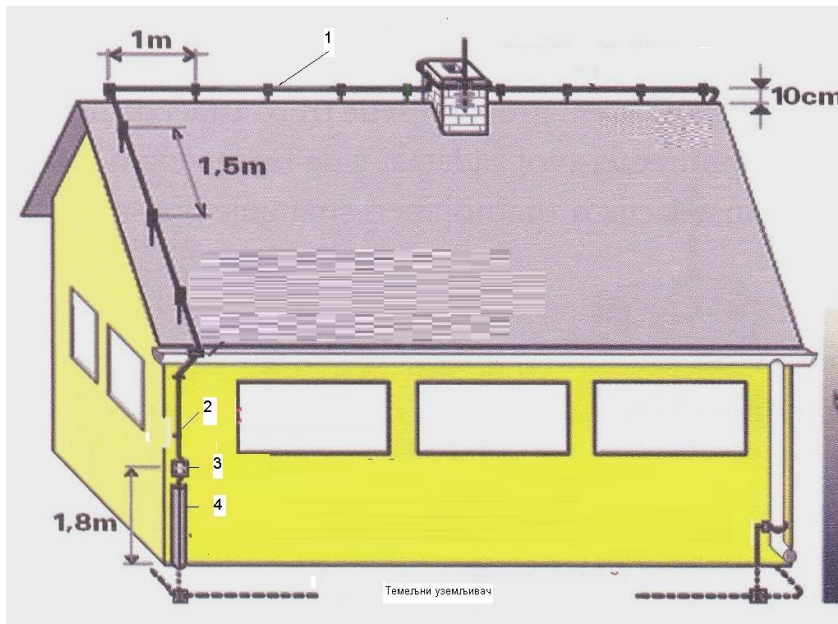
31. На слици је приказан конструкциони облик контактора у пресеку. Поједини делови контактора означени су бројевима. Десно су дати називи делова контактора. На линију испред назива дела уписати одговарајући број.



- ___ стезаљке главног струјног круга
- ___ помични контакт
- ___ лучна комора
- ___ непомични контакт
- ___ намотај електромагнета

5

32. На слици је дата принципијелна шема громобранске инсталације у пресеку. Поједени делови громобранске инсталације означени су бројевима. Десно су дати називи делова громобранске инсталације. На линију испред назива дела громобранске инсталације уписати одговарајући број.



- ___ механичка заштита
- ___ спусни проводник
- ___ хватаљке
- ___ разводна спојница (контролно мерни спој)

4

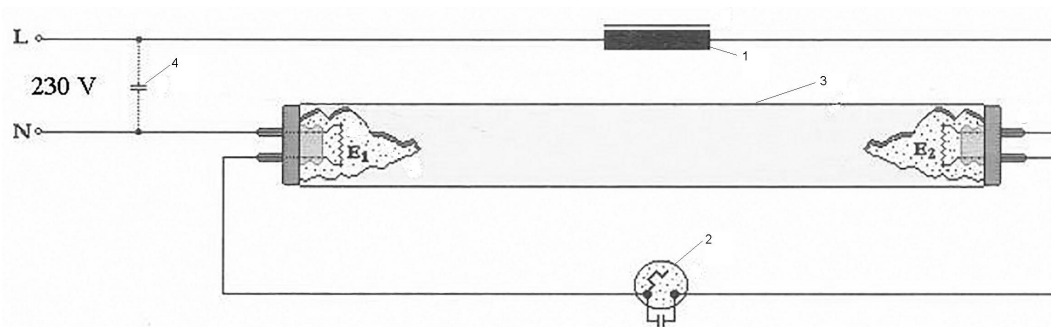
33. На левој страни дати су ознаке основних светлосних величина, а на десној страни јединице светлосних величина. На линији испред јединице светлосних величина уписати одговарајући број ознаке основних светлосних величина

1. Светлосни флуks (Ф)	_____	cd/m ²
2. Осветљај (E)	_____	lm (lumen)
3. Луминиценција (L)	_____	cd (kandela)
4. Светлосна јачина (I)	_____	lx (luks)

4

34.

На слици је дата принципијелна шема споја флуоресцентне цеви у пресеку. Поједени делови флуоресцентне цеви означени су бројевима. Испод слике су дати називи делова флуоресцентне цеви. На линију испред назива дела флуоресцентне цеви уписати одговарајући број.



___ кондензатор за компензацију фактора снаге.

___ стартер

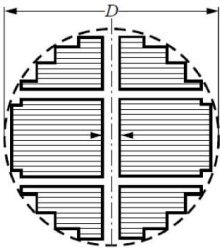
___ флуоресцентна цев

___ пригушница

4

ЕЛЕКТРИЧНЕ МАШИНЕ

У следећим задацима заокружите број испред траженог одговора

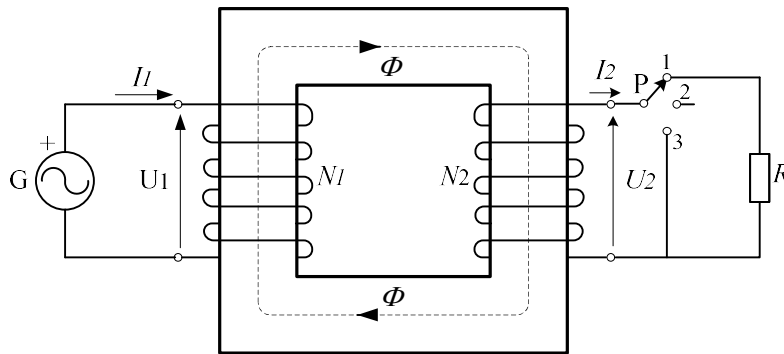
35.	<p>Намотаји трансформатора израђују се од:</p> <ol style="list-style-type: none"> 1. гвожђа, 2. волфрама, 3. цекаса, 4. бакра. 	1
36.	<p>Магнетно коло трансформатора израђује се од:</p> <ol style="list-style-type: none"> 1. бакра, 2. алуминијума, 3. гвожђа, 4. волфрама. 	1
37.	<p>Ако је U_1 напон примарног намотаја а U_2 напон секундарног намотаја, тада се однос преображаја (преносни однос) трансформатора m, може се одредити на следећи начин:</p> <ol style="list-style-type: none"> 1. $m = \sqrt{\frac{U_1}{U_2}}$ 2. $m = \sqrt{U_1 \cdot U_2}$ 3. $m = U_1 + U_2$ 4. $m = \frac{U_1}{U_2}$ 	1
38.		1
	<p>На слици је приказан попречни пресек језгра енергетског трансформатора веће снаге. Приликом слагања магнетног кола језгра остављају се попречни и уздужни канали, чија је намена:</p> <ol style="list-style-type: none"> 1. да се у њих поставе проводници примарних и секундарних намотаја, 2. да се побољша хлађење циркулацијом расхладног флуида, 3. да се изврши уштеда материјала за израду магнетног кола трансформатора, 4. да се повећа степен корисног дејства трансформатора. 	

39. Ефективна вредност индуковане електромоторне силе по навојку трансформатора може се одредити на основу израза:

1. $E_{1nav} = 2,22 f \Phi_m$
2. $E_{1nav} = \frac{4,44}{\sqrt{2}} f \Phi_m$
3. $E_{1nav} = \frac{\sqrt{2}}{2} 4,44 f \Phi_m$
4. $E_{1nav} = 4,44 f \Phi_m$

1

40.

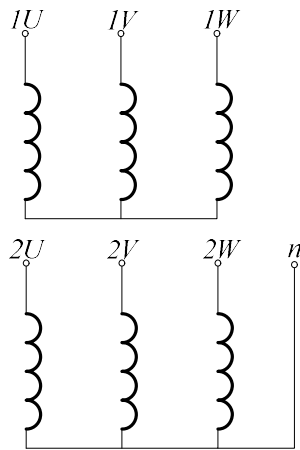


На слици је приказана принципска шема повезивања једнофазног енергетског трансформатора у електрично коло.

1. Ако је преклопник P у секундарном колу трансформатора постављен у позицију 1, тада се трансформатор налази у режиму празног хода.
2. Ако је преклопник P у секундарном колу трансформатора постављен у позицију 2, тада се трансформатор налази у режиму кратког споја.
3. Ако је преклопник P у секундарном колу трансформатора постављен у позицију 1, тада се трансформатор налази у режиму оптерећења.
4. Ако је преклопник P у секундарном колу трансформатора постављен у позицију 3, тада се трансформатор налази у режиму празног хода.

1

41. Заокружити број испред ознаке спреге која одговара приказаном начину повезивања намотаја трофазног трансформатора.



1. Dyn5

2. Yd5

3. Yyn0

4. Yzn5

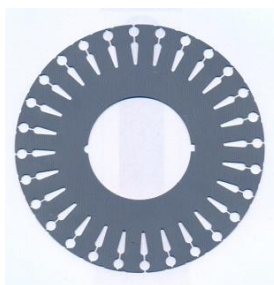
1

42. Да би паралелан рад два трансформатора био исправан, потребно је да испуне следеће услове:

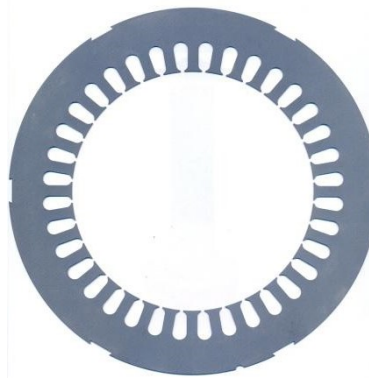
1. Секундарни напони у празном ходу оба трансформатора морају бити једнаки, односно преносни односи морају бити једнаки
2. Попречни пресек примарних и секундарних намотаја оба трансформатора морају бити једнаки
3. Димензије оба трансформатора морају бити једнаке
4. Трансформатори морају бити исте спрежне групе
5. Релативни напони кратког споја оба трансформатора морају бити једнаки
6. Губици у гвожђу оба трансформатора треба да буду приближно једнаки
7. Попречни пресек стубова магнетног кола оба трансформатора треба да буду приближно једнаки

3

43. На слици 1 и слици 2 приказан је изглед динамо лима за израду магнетних кола обртних електричних машина. Заокружите број испред тачног тврђења.



Слика 1



Слика 2

2

1. Динамо лим са слике 1 користи се за израду магнетног кола статора асинхроне машине.
2. Динамо лим са слике 2 користи се за израду магнетног кола ротора асинхроне машине.
3. Динамо лим са слике 1 користи се за израду кратко-спојених ротора асинхронних машина са двоструким кавезом.
4. Динамо лим са слике 2 се користи за израду ротора синхронних машина.
5. Динамо лим са слике 2 користи се за израду статора асинхронних машина.

44. Ефективна вредност индуковане електромоторне силе по фази асинхроне машине, добија се на основу израза.

1. $E = \frac{\sqrt{3}}{2} \cdot 2,22 \cdot f \cdot k \cdot N \cdot \Phi_{ob}$

2. $E = \frac{\sqrt{3}}{2} \cdot 4,44 \cdot f \cdot k \cdot N \cdot \Phi_{ob}$

3. $E = 2,22 \cdot f \cdot k \cdot N \cdot \Phi_{ob}$

4. $E = 4,44 \cdot f \cdot k \cdot N \cdot \Phi_{ob}$

2

45. Ако са: n_s обележимо синхрону брзину обртног магнетног поља, f_s фреквенцију статорских струја и p број пари полова, тада се синхрона брзина обртног магнетног поља може одредити на основу израза.

1. $n_s = \frac{p \cdot f_s}{60}$

2. $n_s = \frac{60 \cdot f_s}{p}$

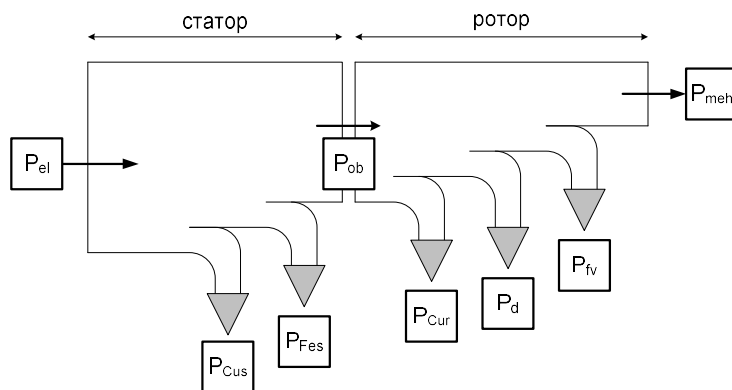
3. $n_s = \sqrt{\frac{p \cdot f_s}{60}}$

4. $n_s = \sqrt{1 + \frac{p \cdot f_s}{60}}$

1

46.	<p>Ако са n_s обележимо синхрону брзину обртног магнетног поља а са n брзину обртања ротора трофазног асинхроног мотора, тада се релативно клизање изражено у процентима може одредити на основу израза.</p> <ol style="list-style-type: none">1. $s = \frac{n}{n_s - n} 100 [\%]$2. $s = \frac{1 - n_s}{n} 100 [\%]$3. $s = \frac{n_s - n}{n} 100 [\%]$4. $s = \frac{n_s - n}{n_s} 100 [\%]$	1
47.	<p>Основне методе промене брзине трофазног асинхроног мотора су:</p> <ol style="list-style-type: none">1. Променом реактивне компоненте струје статорског намотаја.2. Променом отпорности у колу ротора клизноколутних асинхроних мотора.3. Променом инерције обртних маса.4. Променом броја пари полова статорског намотаја.5. Истовременом променом напона и фреквенције статорског намотаја.6. Променом реактивне компоненте струје ротора.7. Променом механичких губитака мотора.	3

48.



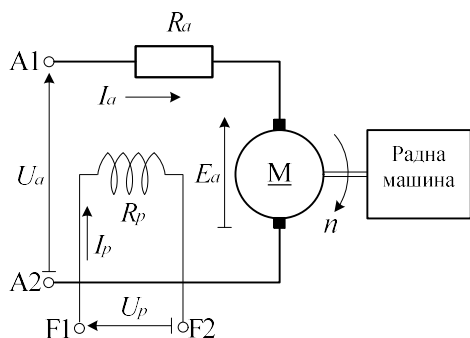
На слици је приказан енергетски биланс трофазног асинхроног мотора. На основу визуелне анализе приказане слике заокружити број испред тачног тврђења.

2

1. У енергетском билансу важи неједнакост: $P_{ob} > P_{meh} > P_{el}$.
2. У енергетском билансу важи неједнакост: $P_{el} > P_{ob} > P_{meh}$
3. Степен корисног дејства је: $\eta = \frac{P_{el}}{P_{meh}}$.
4. У енергетском билансу важи збир: $P_{meh} = P_{ob} + P_{Cur} + P_d + P_{fv}$.
5. Степен корисног дејства је: $\eta = \frac{P_{meh}}{P_{el}}$

49.

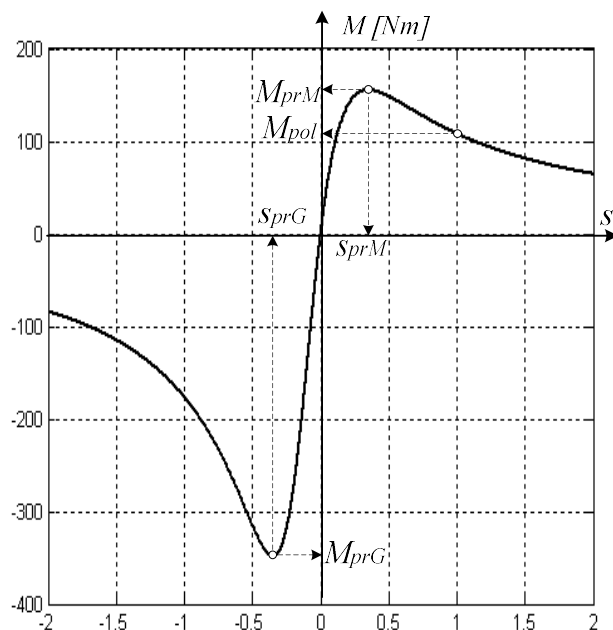
На слици је приказана електрична шема мотора једносмерне струје са одговарајућом врстом побуде. Заокружити број испред назива побуде која је приказана на слици.



1. независна побуда
2. редна побуда
3. сложена адитивна побуда
4. сложена диференцијална побуда
5. паралелна побуда

1

50.

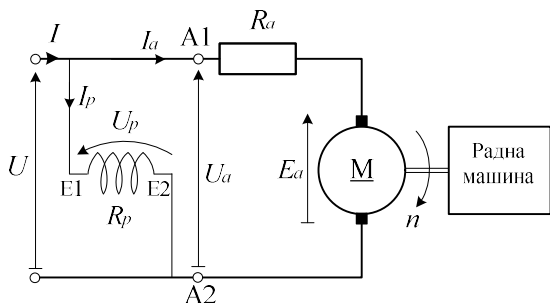


2

На слици је приказана механичка карактеристика асинхроне машине $M=f(s)$. На основу визуелне анализе приказане карактеристике, заокружити број испред тачног тврђења.

1. Асинхрона машина ради у моторском режиму ако је клизање у интервалу: $0 < s < 1$.
2. У тренутку укључења асинхрона машина ће моћи да покрене радну машину константног момента оптерећења од 150 [Nm].
3. Превални момент машине у моторском режиму рада се налази у интервалу: $100[N_m] < M_{prM} < 200[N_m]$.
4. Превални момент асинхроне машине у генераторском режиму рада је већи од -300 [Nm].
5. Ако је клизање машине $s < -1$, машина ради у режиму асинхроне кочнице.

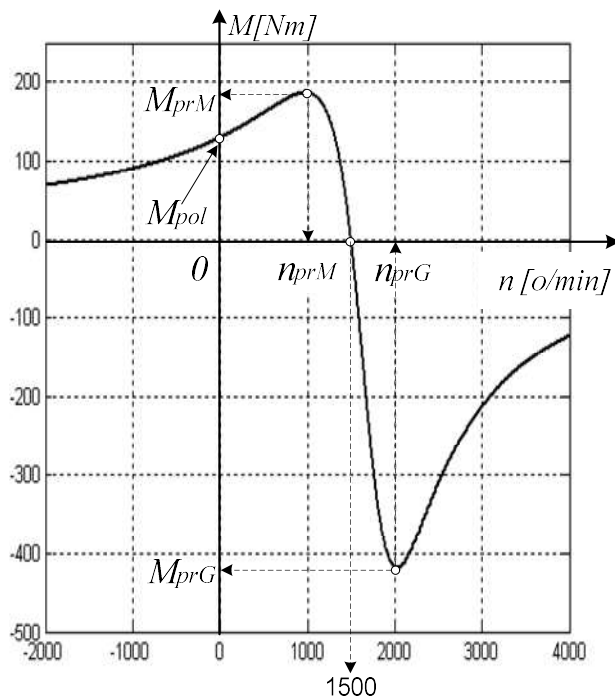
51. На слици је приказана електрична шема мотора једносмерне струје са одговарајућом врстом побуде. Заокружити број испред назива побуде која је приказана на слици.



1. независна побуда
2. редна побуда
3. сложена адитивна побуда
4. сложена диференцијална побуда
5. паралелна побуда

1

52.



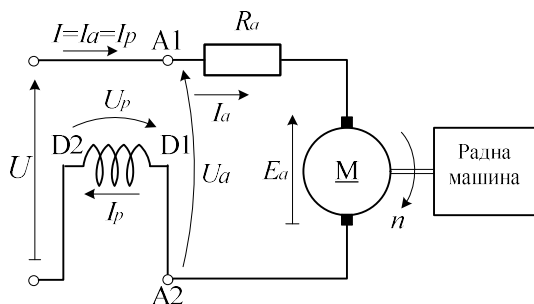
2

На слици је приказана механичка карактеристика асинхроне машине $M=f(n)$. На основу визуелне анализе приказане карактеристике, заокружити број испред тачног тврђења.

1. У тренутку укључења асинхрони мотор неће моћи да покрене радну машину која захтева момент оптерећења од 100 Nm.
2. Асинхрона машина има два пара полова, $p=2$.
3. За вредност превалног момента у моторском режиму рада апсолутно клизање износи: $\Delta n_M = -500 [\text{o/min}]$.
4. За вредност превалног момента у генераторском режиму рада апсолутно клизање износи: $\Delta n_G = -500 [\text{o/min}]$.
5. Асинхрона машина ради у режиму асинхроне кочнице ако је испуњен услов: $n \geq 2000 [\text{o/min}]$

53.

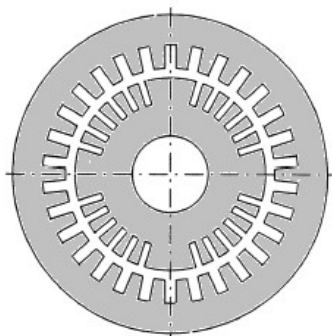
На слици је приказана електрична шема мотора једносмерне струје са одговарајућом врстом побуде. Заокружити број испред назива побуде која је приказана на слици.



1. независна побуда
2. редна побуда
3. сложена адитивна побуда
4. сложена диференцијална побуда
5. паралелна побуда

1

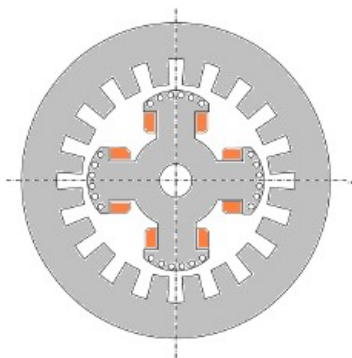
54. На слици је приказан попречни пресек магнетног кола статора и ротора једне врсте електричних машина. Са десне стране налазе се називи електричних машина. Заокружити број испред тачног назива.



1. Машина једносмерне струје
2. Асинхрона машина
3. Синхрони генератор са пуним индуктором
4. Синхрони генератор са истакнутим половима на индуктору

1

55. На слици је приказан попречни пресек магнетног кола статора и ротора једне врсте електричних машина. Са десне стране налазе се називи електричних машина. Заокружити број испред тачног назива.



1. Машина једносмерне струје
2. Асинхрона машина
3. Синхрони генератор са пуним индуктором
4. Синхрони генератор са истакнутим половима на индуктору

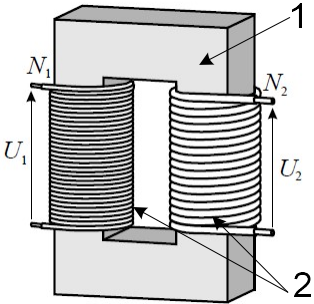
1

56. Заокружи број испред тачног израза за активну снагу синхроне машине са пуним индуктором.

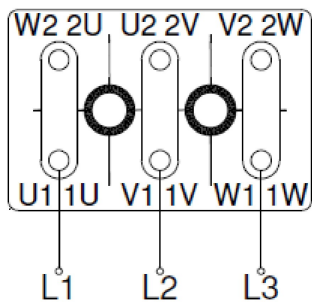
1. $P'' = \frac{4}{\pi} q'' \frac{U'' E'_f}{X''} \sin \theta$
2. $P'' = \frac{\sqrt{2}}{2} q'' \frac{U'' E'_f}{X''} \sin \theta$
3. $P'' = \frac{\sqrt{3}}{2} q'' \frac{U'' E'_f}{X''} \sin \theta$
4. $P'' = q'' \frac{U'' E'_f}{X''} \sin \theta$

1

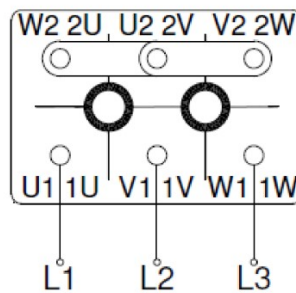
Допуните следеће реченице и табеле/ на линији напишите одговор

57.	Трансформатор је статички електромагнетни уређај чија је основна сврха преображавање _____ струје једног напонског нивоа у _____ струју другог напонског нивоа при неизмењеној _____.	1
58.	Електрични мотор врши претварање _____ енергије у _____ енергију.	1
59.	Електрични генератор врши претварање _____ енергије у _____ енергију.	1
60.	<div style="text-align: center;">  </div> <p>На слици је приказан изглед једнофазног трансформатора, бројем 1 означено је _____, а бројем 2 су означени _____ трансформатора.</p>	1
61.	Према начину хлађења, енергетски трансформатори могу да буду са _____ и _____ циркулацијом ваздуха или уља.	1
62.	Намотаји трофазних трансформатора могу бити повезани у _____, _____ и _____.	1
63.	Трофазни индуктор има један пар полова. Да би се у трофазном индуктору формирало кружно обртно магнетно поље неопходно је да геометријске осе намотаја трофазног индуктора међусобно граде угао од _____ геометријских степени и да кроз намотаје теку наизменичне простопериодичне струје истих ефективних вредности које су међусобно фазно померене за _____ електричних степени.	1
64.	Деловање магнетног напона индукта на резултантно магнетно поље синхроне машине назива се _____.	1

65.



Слика 1



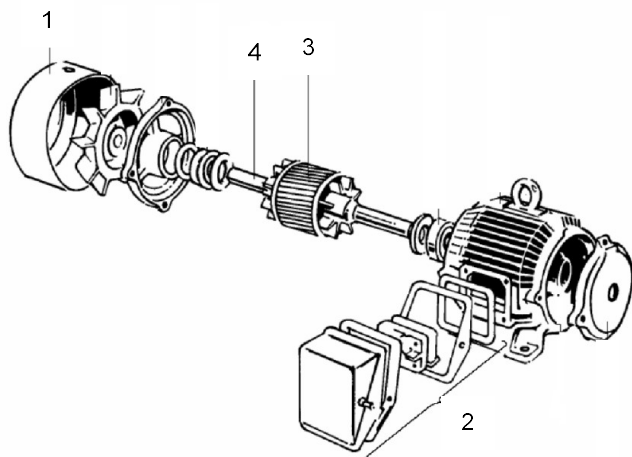
Слика 2

1

Ако положај краткоспојних плочица у прикључној кутији асинхроног мотора оговара слици 1 тада су намотаји повезани у спрегу _____, док положај краткоспојних плочица са слике 2 одговара спреси намотаја у _____.

66.

На слици су бројевима означени основни конструкциони делови асинхроног мотора. На празне линије поред слике написати одговарајуће називе конструкционих делова.



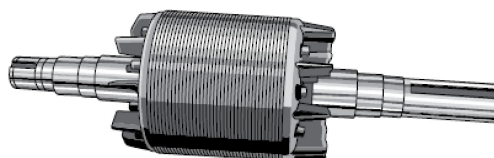
1. _____
2. _____
3. _____
4. _____

4

67.



Слика 1

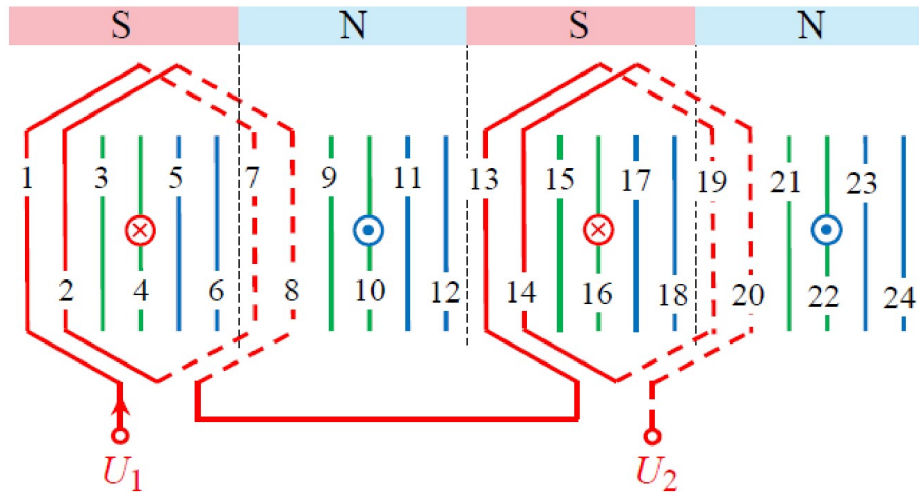


Слика 2

1

На слици 1 и слици 2 приказане су конструкције ротора асинхроних мотора, при чему је на слици 1 приказан _____ ротор, док је на слици 2 приказан _____ ротор.

68.

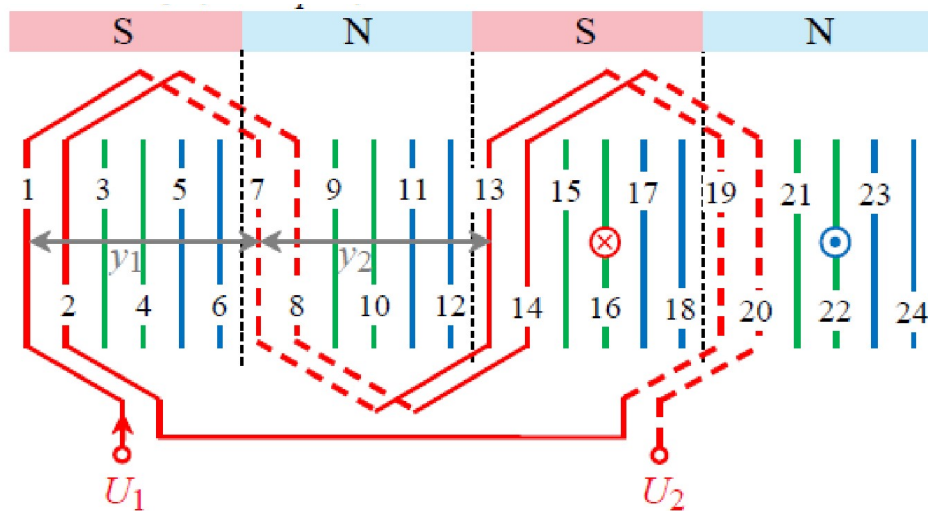


4

На слици је приказана принципски изглед начина реализације једне фазе трофазног статорског намотаја. На основу визуелне анализе слике попунити празна места у следећим реченицама.

1. На статору машине укупно има $Z = \underline{\hspace{2cm}}$ жлеба.
2. Према начину реализације прве фазе може се закључити да је у питању намотај.
3. Машина има магнетна пола.
4. Број жлебова по полу и фази је $m = \underline{\hspace{2cm}}$.

69.



4

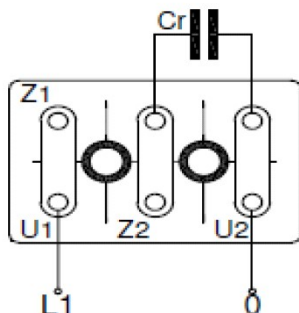
На слици је приказана принципски изглед начина реализације једне фазе трофазног статорског намотаја. На основу визуелне анализе слике попунити празна места у следећим реченицама.

1. На статору машине укупно има $Z = \underline{\hspace{2cm}}$ жлеба.
2. Према начину реализације прве фазе може се закључити да је у питању намотај.
3. Машина има магнетна пола.
4. Број жлебова који припада једном магнетном полу је $z = \underline{\hspace{2cm}}$.

70. Промена смера обртања ротора асинхроног мотора постиже се тако што се замени _____ било које _____ фазе на прикључним контактима статорског намотаја.

1

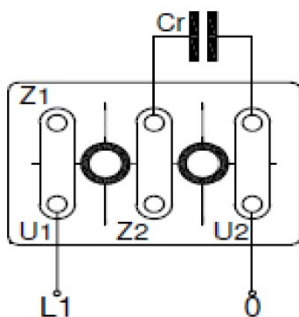
71.



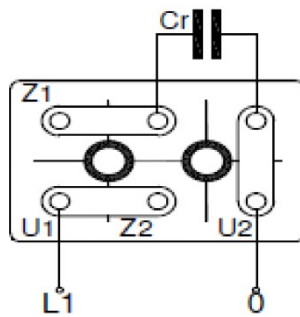
1

На слици је приказан изглед контактне плочице у прикључној кутији једнофазног асинхроног мотора. Ознакама U1-U2 обележени су прикључни крајеви намотаја _____ фазе, док су ознакама Z1-Z2 обележени прикључни крајеви намотаја _____ фазе.

72.



Слика 1

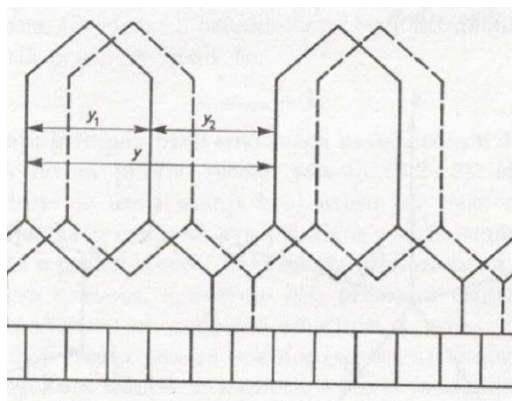


Слика 2

1

На сликама 1 и 2 приказан је изглед контактне плочице у прикључној кутији једнофазног асинхроног мотора. Положај краткоспојних плочица који је приказан на слици 1, одговара _____ смеру обртања ротора, док положај краткоспојних плочица приказан на слици 2 одговара _____ смеру обртања ротора.

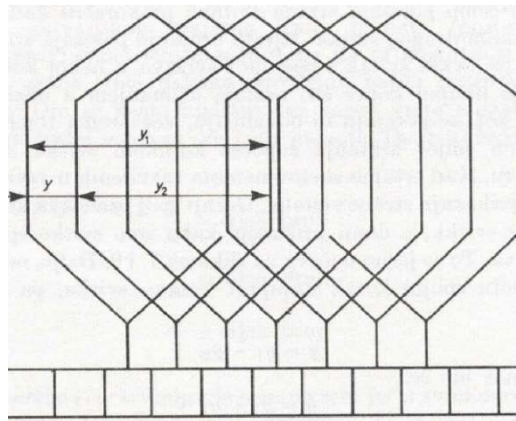
73.



1

На слици је приказан принцип формирања _____ намотаја машине једносмерне струје.

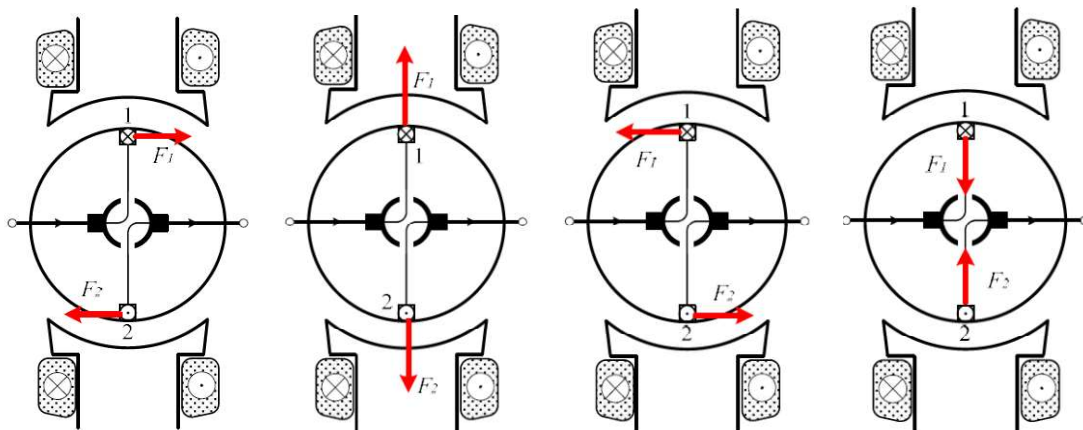
74.



1

На слици је приказан принцип формирања _____ намотаја машине једносмерне струје.

75.



Слика 1

Слика 2

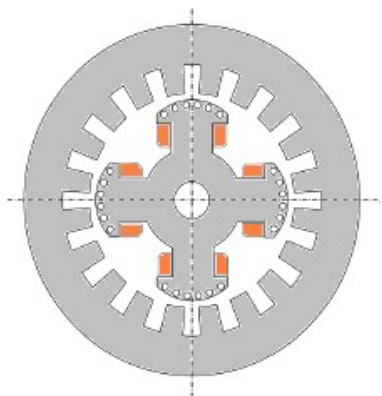
Слика 3

Слика 4

2

Кроз проводнике побудног кола (индуктора) и арматурног кола (индукта) теку струје које су приказане на сликама од 1 до 4. На основу назначених смерова струја у побудном и арматурном колу, правилна позиција сила F_1 и F_2 на проводнике 1 и 2 нацртана је на слици број _____.

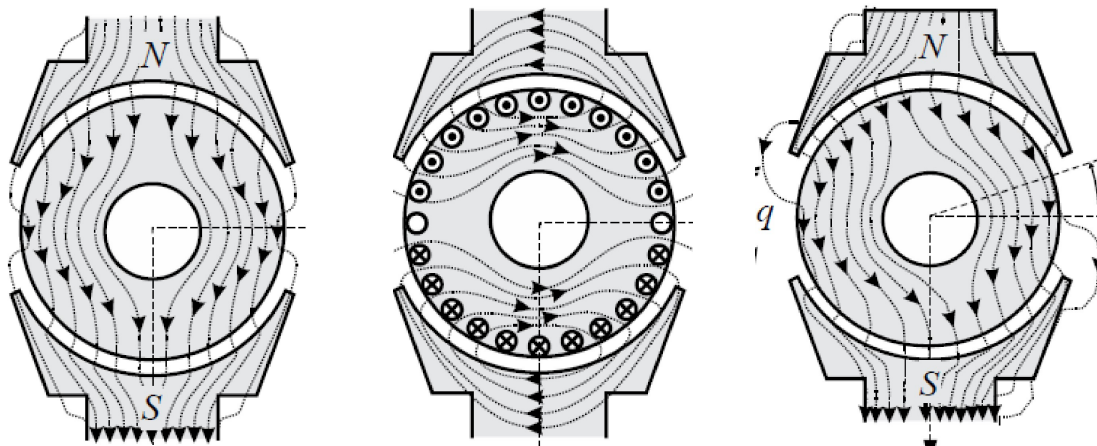
76.



2

На слици је приказан попречни пресек магнетног кола статора и ротора _____ машине. Машина има _____ магнетна пола. Ако је називна фреквенција 50Hz, брзина обртања машине износи _____ обртаја у минути.

77.



Слика 1

Слика 2

Слика 3

1

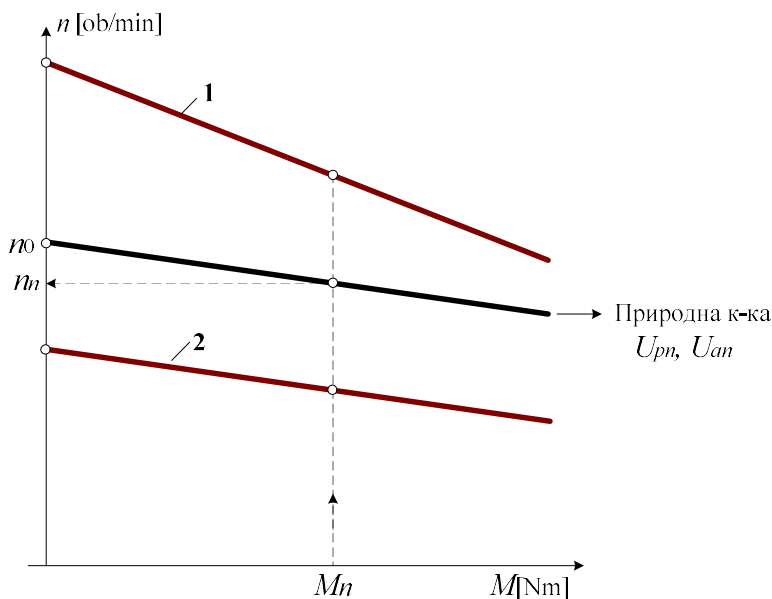
На слици број ____ приказан је принципски изглед линија резултантног магнетног поља услед појаве магнетне реакције индукта у машини једносмерне струје.

78.

Промена брзине мотора једносмерне струје може се постићи променом напона _____, отпорности у колу _____ и променом _____.

2

79.



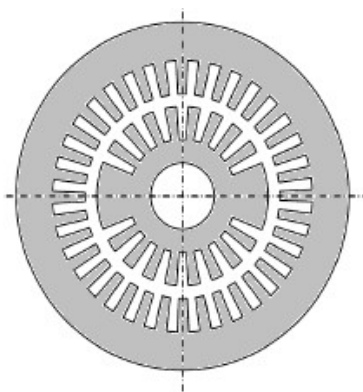
2

На слици је обележена природна механичка карактеристика мотора једносмерне струје. Мотор је подешен на следећи начин:

- Напон арматуре (индукта) је мањи од назначене вредности.
- Флукс побуде је подешен на назначену вредност.

Тада ће механичка карактеристика мотора бити у позицији која је означена бројем _____. У том случају брзина мотора ће бити _____ од назначене брзине обртања.

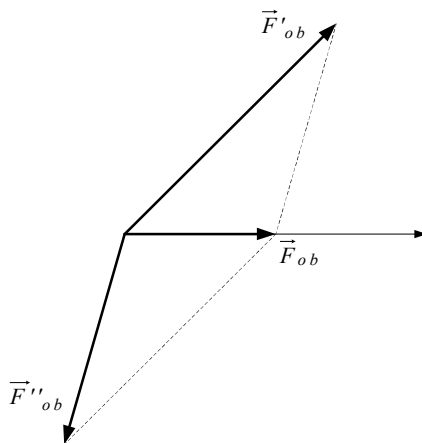
80.



2

На слици је приказан попречни пресек магнетног кола статора и ротора _____ машине. Машина има _____ магнетна пола. Ако је називна фреквенција 50Hz, брзина обртања машине износи _____ обртаја у минути.

81. Допуните следећу реченицу.



3

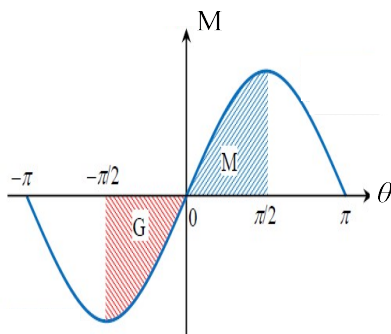
На слици је приказан фазорски дијаграм _____ синхроне машине са пуним индуктором. \vec{F}'_{ob} потиче од _____ струје која протиче кроз намотај _____, \vec{F}''_{ob} потиче од _____ струја које протичу кроз намотаје _____.

82. У табели су наведене ознаке прикључних крајева намотаја машине једносмерне струје. На линији поред сваке ознаке написати назив врсте намотаја.

- A1-A2 _____
- B1-B2 _____
- C1-C2 _____
- D1-D2 _____
- E1-E2 _____
- F1-F2 _____

3

83.

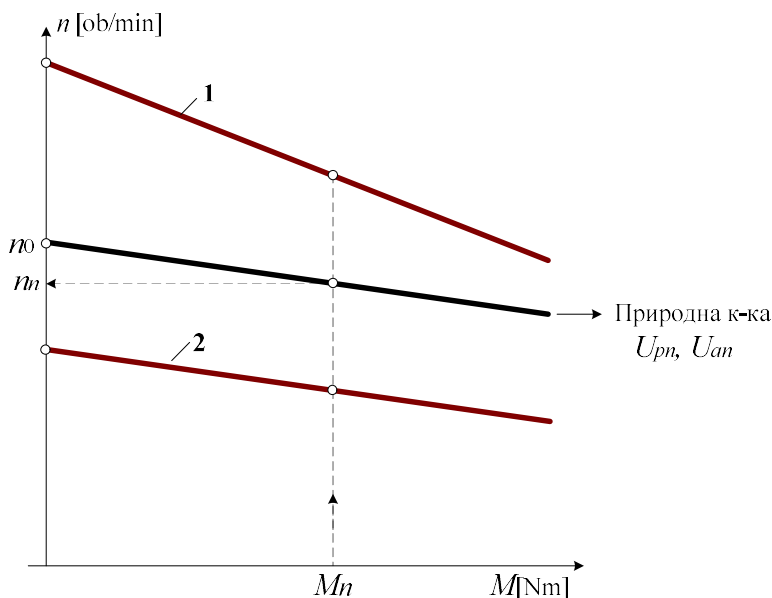


2

На слици је приказана _____ карактеристика _____

машине са пуним индуктором. Ако је угао оптерећења машине у интервалу $-\frac{\pi}{2} < \theta < \frac{\pi}{2}$ тада се машина налази у области _____ рада.

84.



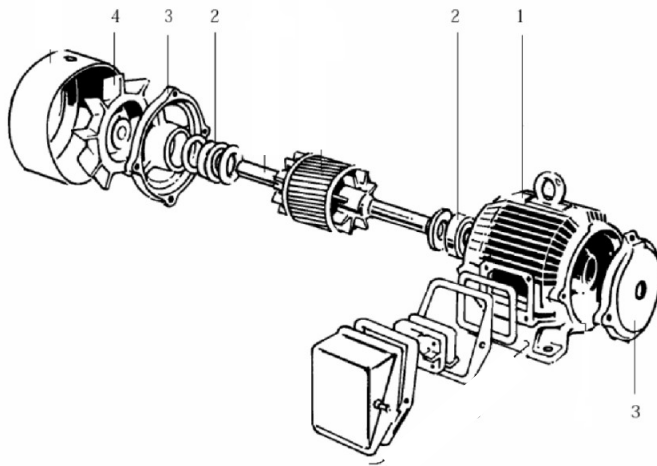
2

На слици је обележена природна механичка карактеристика мотора једносмерне струје. Мотор је подешен на следећи начин:

- Напон арматуре (индукта) је подешен на назначену вредност.
- Флуks побуде је смањен испод назначене вредности.

Тада ће механичка карактеристика мотора бити у позицији која је означена бројем _____. У том случају брзина мотора ће бити _____ од назначене брзине обртања.

85. На слици су бројевима означени основни конструкциони делови асинхроног мотора. На празне линије поред слике написати одговарајуће називе конструкционих делова.

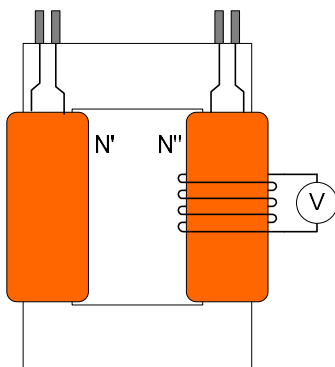


- 1. _____
- 2. _____
- 3. _____
- 4. _____

4

У следећим задацима израчунајте и напишите одговарајући резултат

86. На слици је приказан принципски изглед једног енергетског једнофазног трансформатора. На један стуб трансформатора је постављен пробни намотај са $N=4$ навојка. Ако волтметар показује индуковани напон у пробном намотају од $U_V=2V$, одредити колико износи индуковани напон по навојку. Рачунски поступак је обавезан. Бројчану вредност уписати у простору за одговор а јединицу физичке величине у угласту заграду.



Простор за рад:

Одговор: $U_{1\text{нав.}} = \underline{\hspace{2cm}}$ []

2

87. Једнофазни енергетски трансформатор се налази у режиму празног хода. Примарни напон је $U'=230V$, фреквенција електричне мреже је $f=50Hz$, на примару је намотано $N'=700$ навојака, површина попречног пресека језгра је $S_{Fe}=30 \cdot 10^{-4}m^2$. Пад напона на примарном намотају се занемарује, па се може усвојити $U'=E'$. Израчунати колико износи максимална вредност магнетне индукције у језгру трансформатора, $B_m=?$ Рачунски поступак је обавезан. Бројчану вредност уписати у простору за одговор а јединицу физичке величине у угласту заграду.

Простор за рад:

Одговор: $B_m = \underline{\hspace{2cm}}$ []

4

88. Једнофазни енергетски трансформатор назначеног напона $U'_n/U''_n=230/110$ V/V прикључен је са примарне стране на напон 230V, а са секундарне стране је оптерећен отпорником $R_p=2\Omega$. Ако се усвоји да је трансформатор идеалан, одредити вредност примарне струје трансформатора $I'=?$

Рачунски поступак је обавезан. Бројчану вредност уписати у простору за одговор а јединицу физичке величине у угласту заграду.

Простор за рад:



Одговор: $I' = \underline{\hspace{2cm}}$ []

4

89. Једнофазни енергетски трансформатор назначеног напона $U'_n/U''_n=230/110$ V/V прикључен је са примарне стране на напон 230V, а са секундарне стране је оптерећен импедансом $Z_p=(3+j4)\Omega$. Ако се усвоји да је трансформатор идеалан, одредити вредност примарне струје трансформатора $I'=?$

Рачунски поступак је обавезан. Бројчану вредност уписати у простору за одговор а јединицу физичке величине у угласту заграду.

Простор за рад:



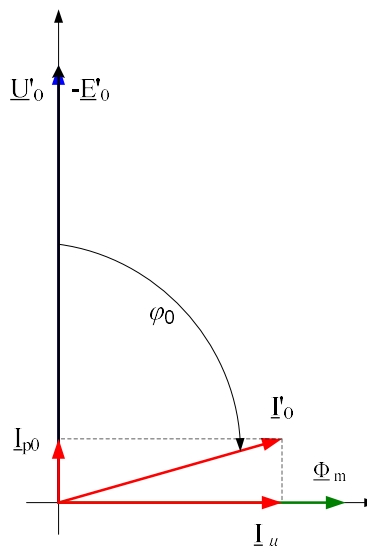
Одговор: $I' = \underline{\hspace{2cm}}$ []

4

90. На једнофазном енергетском трансформатору старије производње измерене су у празном ходу следеће величине са примарне стране: $U'_o=220V$, $P'_o=34W$, $I'_o=1,2A$. Пад напона на примарној грани се занемарује. Поједностављени векторски дијаграм напона и струја трансформатора приказан је на слици.

Одредити ефективну вредност струје магнећења трансформатора, $I_\mu=?$

Рачунски поступак је обавезан. Бројчану вредност уписати у простору за одговор а јединицу физичке величине у угласту заграду.



Простор за рад:

Одговор: $I_\mu = \underline{\hspace{2cm}}$ []

4

91. О трофазном асинхронном мотору на располагању су следећи назначени подаци: $P_n=30kW$, $n_n=725 \text{ o/min}$, $\eta_n=86\%$, $\cos\varphi_n=0,74$, $U_n=400V$. Израчунати колико износи назначена струја трофазног асинхроног мотора, $I_n=?$

Рачунски поступак је обавезан. Бројчану вредност уписати у простору за одговор а јединицу физичке величине у угласту заграду.

Простор за рад:

Одговор: $I_n = \underline{\hspace{2cm}}$ []

4

92. О трофазном асинхронном мотору на располагању су следећи назначени подаци: $P_n=30\text{kW}$, $n_n=725\text{ o/min}$, $\eta_n=86\%$, $\cos\varphi_n=0,74$, $U_n=400\text{V}$. Израчунати колико износи клизање машине у назначеном режиму рада, изражено у процентима, $s_n=?$

Рачунски поступак је обавезан. Бројчану вредност уписати у простору за одговор а јединицу физичке величине у угласту заграду.

Простор за рад:

Одговор: $s_n = \underline{\hspace{2cm}}$ []

4

93. О трофазном асинхронном мотору на располагању су следећи назначени подаци: $P_n=30\text{kW}$, $n_n=725\text{ o/min}$, $\eta_n=86\%$, $\cos\varphi_n=0,74$, $U_n=400\text{V}$. Израчунати колико износи обртни момент машине у назначеном режиму рада, $M_n=?$

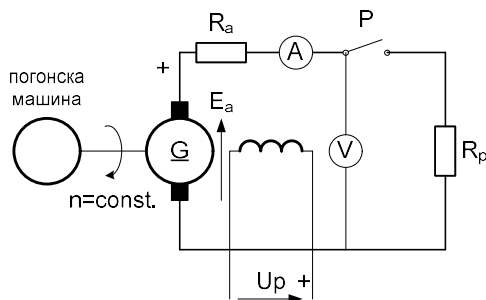
Рачунски поступак је обавезан. Бројчану вредност уписати у простору за одговор а јединицу физичке величине у угласту заграду.

Простор за рад:

Одговор: $M_n = \underline{\hspace{2cm}}$ []

4

94.



Генератор једносмерне струје са слике окреће се називном брзином обртања и називно је побуђен. Када је прекидач P отворен волтметар показује $120V$. Када се прекидач P затвори, волтметар показује $110V$. Ако је отпорност арматурног кола (индукта) $R_a=2\Omega$, одредити вредност струје коју показује амперметар када је прекидач затворен, $I_A=?$.

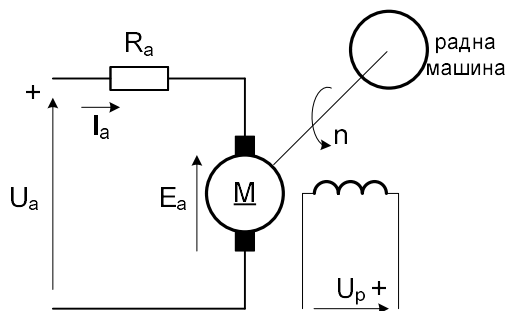
4

Рачунски поступак је обавезан. Бројчану вредност уписати у простору за одговор а јединицу физичке величине у угласту заграду.

Простор за рад:

Одговор: $I_A = \underline{\hspace{2cm}}$ []

95.



На слици је приказана електрична шема мотора једносмерне струје са независном побудом. Мотор је назначено побуђен. Ако су на располагању следећи подаци о мотору: $U_a=110V$, $I_a=2A$, $R_a=1\Omega$, $k\Phi_n=0,06Vmin$, одредити брзину обртања електромотора, $n=?$.

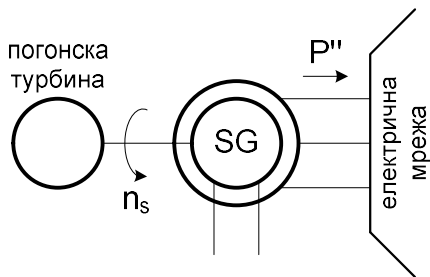
4

Рачунски поступак је обавезан. Бројчану вредност уписати у простору за одговор а јединицу физичке величине у угласту заграду.

Простор за рад:

Одговор: $n = \underline{\hspace{2cm}}$ []

96.



Четворополни турбогенератор називних података 63MVA, 50Hz, $\cos\varphi=0,8$, 15,5kV, има синхрону реактансу $X''=4\Omega$ и повезан је на круту мрежу називног напона. Генератор је тако подешен да E'_f износи 16,4kV. Одредити угао оптерећења генератора, ако електричној мрежи испоручује активну снагу од 50,4MW.

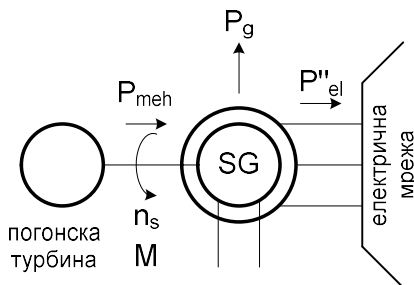
Рачунски поступак је обавезан. Бројчану вредност уписати у простору за одговор а јединицу физичке величине у угласту заграду.

5

Простор за рад:

Одговор: $\theta = \underline{\hspace{2cm}}$ [$\hspace{1cm}$]

97.



Трофазни синхрони генератор има следеће називне податке: 250 min⁻¹, 10 kV, 50 Hz, 60 MVA, $\cos\varphi=0,85$ и губитке $P_{gn}=1040$ kW. Одредити колико износи погонски момент на вратилу машине у називном режиму рада, $M_n=?$

Рачунски поступак је обавезан. Бројчану вредност уписати у простору за одговор а јединицу физичке величине у угласту заграду.

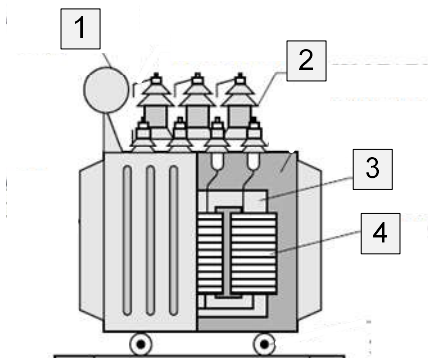
5

Простор за рад:

Одговор: $M_n = \underline{\hspace{2cm}}$ [$\hspace{1cm}$]

У следећим задацима уредите и повежите појмове према захтеву

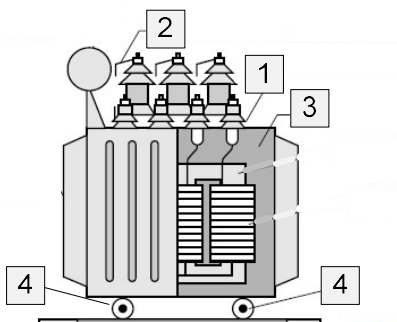
98. На слици су бројевима означени основни конструкциони елементи а са десне стране називи тих елемената. На линију испред назива елемента уписати одговарајући број, тако да сваком називу елемента са слике буде додељен тачно одговарајући број.



- _____ Намотај трансформатора
- _____ Високонапонски изолатор
- _____ Дилатациони суд
- _____ Магнетно коло трансформатора

2

99. На слици су бројевима означени основни конструкциони елементи а са десне стране називи тих елемената. На линију испред назива елемента уписати одговарајући број, тако да сваком називу елемента са слике буде додељен тачно одговарајући број.



- _____ Точкови за транспорт
- _____ Нисконапонски изолатор
- _____ Искриште
- _____ Трансформаторски суд

2

100. На левој страни налазе се неке од основних физичких величина енергетских трансформатора, а на десној страни јединице тих физичких величина. На линији испред јединице уписати број одговарајуће физичке величине.

- 1. Привидна снага трансформатора _____ [Wb]
- 2. Отпорност намотаја _____ [VA]
- 3. Џулови губици _____ [Ω]
- 4. Флукс магнетног кола _____ [W]

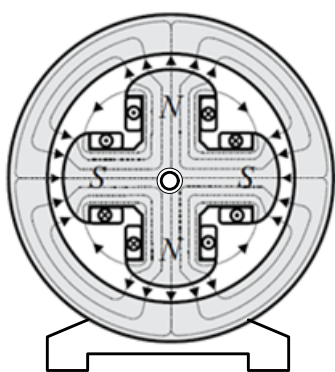
2

101. На левој страни налазе се неки од стандардних огледа енергетских трансформатора, а на десној страни су наведене физичке величине које се одређују из тих огледа. На линији испред сваке величине уписати број одговарајућег огледа из кога се она одређује.

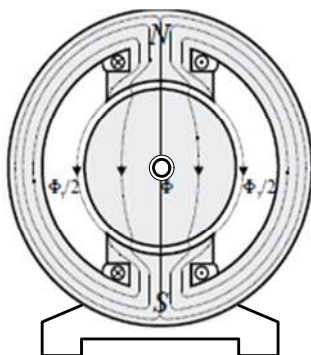
- | | | |
|-------------------------------------|-------|-------------------------------|
| | _____ | Релативни напон кратког споја |
| 1. УИ метода једносмерним напајањем | _____ | Губици у гвожђу |
| 2. Оглед празног хода | _____ | Степен искоришћења |
| 3. Оглед кратког споја | _____ | Отпорност намотаја |
| 4. Оглед оптерећења | _____ | Губици у баку |
| | _____ | Промена напона |

3

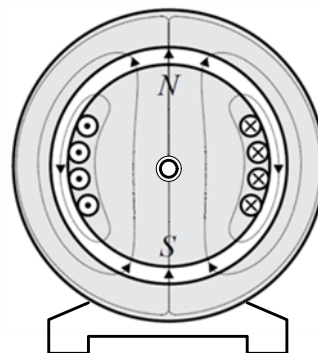
102. На сликама 1, 2 и 3 приказани су пресеци магнетних кола обртних електричних машина. Испод слика наведени су називи електричних машина код којих се приказане структуре магнетних кола користе. На линији испред назива уписати редни број слике.



Слика 1



Слика 2



Слика 3

- | | |
|-------|---------------------------|
| _____ | Машина једносмерне струје |
| _____ | Асинхрона машина |
| _____ | Синхрона машина |

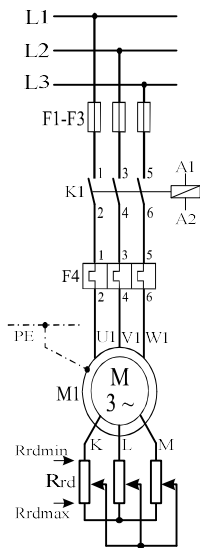
3

103. На натписној плочици асинхроног мотора назначено је низ физичких величина које кориснику дају одговарајуће информације о техничким карактеристикама мотора. Са леве стране наведени су називи физичких величина а са десне стране јединице. На празним линијама испред јединице написати одговарајући број физичке величине.

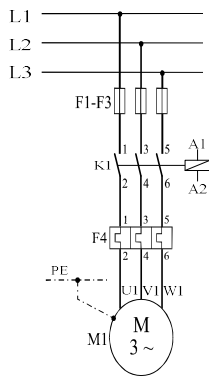
- | | | |
|-----------------------------|-------|----------------------|
| 1. назначена снага мотора | _____ | [-] |
| 2. назначени напон | _____ | [Hz] |
| 3. назначена струја | _____ | [min ⁻¹] |
| 4. назначена фреквенција | _____ | [A] |
| 5. назначена брзина обртања | _____ | [W] |
| 6. назначени фактор снаге | _____ | [V] |

3

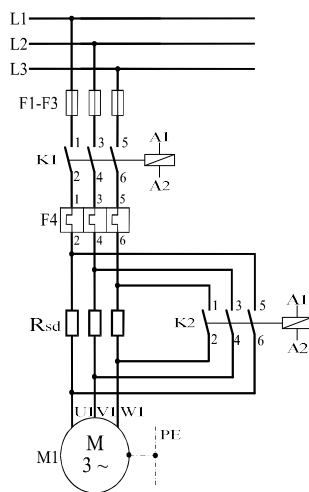
104. На сликама 1, 2, 3 и 4 приказане су шеме основних метода пуштања у рад асинхронних мотора. Испод слика наведени су називи основних метода пуштања у рад. На линији испред назива сваке методе уписати број слике тако да свакој методи буде додељена одговарајућа слика.



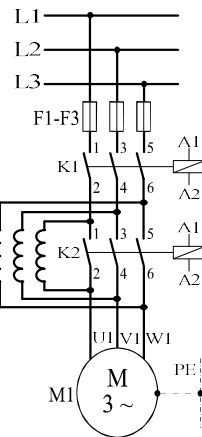
Слика 1



Слика 2



Слика 3

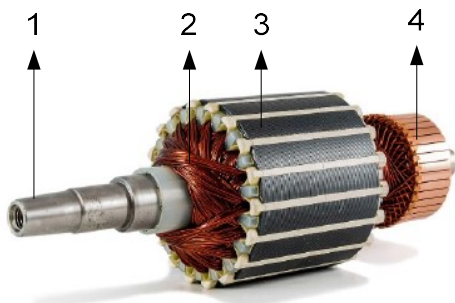


Слика 4

- _____ Пуштање у рад асинхронног мотора додавањем отпорности у коло статора
- _____ Директно пуштање у рад асинхронног мотора
- _____ Пуштање у рад додавањем пригушнице у коло статора
- _____ Пуштање у рад додавањем отпорности у коло ротора

2

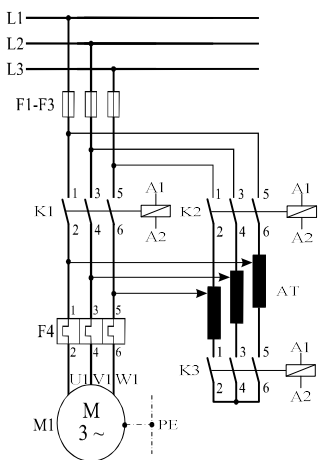
105. На слици су бројевима означени конструкциони елементи ротора машине једносмерне струје. Поред слике наведени су називи означених конструкционих елемената. На празну линију испред назива написати број са слике, тако да сваком елементу буде додељен одговарајући назив.



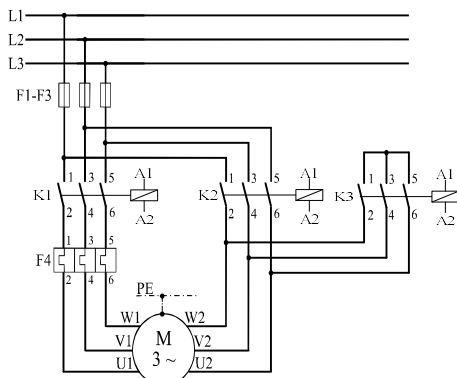
- _____ комутатор
- _____ намотај индукта (арматуре)
- _____ магнетно коло ротора
- _____ вратило

2

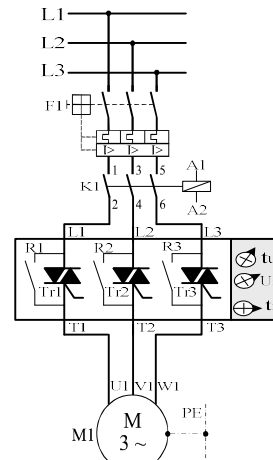
106. На сликама 1, 2 и 3 приказане су шеме основних метода пуштања у рад асинхроних мотора. Испод слика наведени су називи основних метода пуштања у рад. На линији испред назива сваке методе уписати број слике тако да свакој методи буде додељена одговарајућа слика. Испред назива који не одговара ни једној слици уписати **X**.



Слика 1



Слика 2

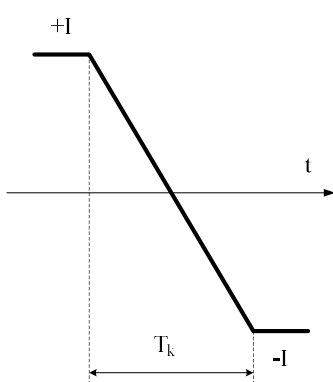


Слика 3

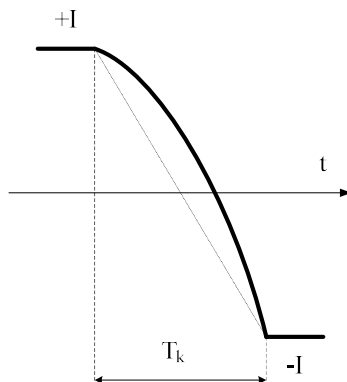
- _____ Пуштање у рад асинхроног мотора превезивањем намотаја звезда-троугао
- _____ Пуштање у рад помоћу софт-стартера
- _____ Пуштање у рад додавањем отпорности у коло ротора
- _____ Пуштање у рад помоћу аутотрансформатора

2

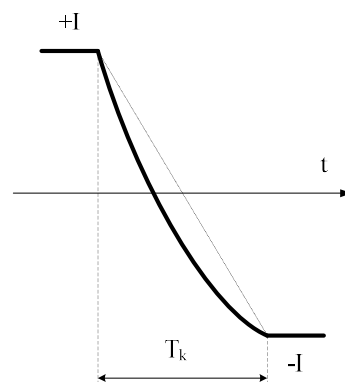
107. На сликама од 1 до 3 приказани су временски дијаграми основних врста комутације код машина једносмерне струје. Испод слика наведени су одговарајући називи. На линији испред сваког назива комутације написати одговарајући број слике тако да сваком називу буде додељена одговарајућа слика. Испред назива који не одговара ни једној слици уписати **X**.



Слика 1



Слика 2

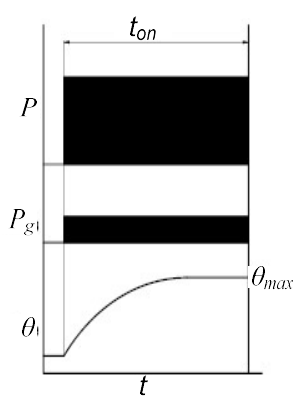


Слика 3

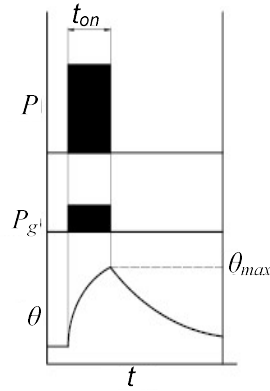
- _____ Убрзана комутација
- _____ Елиптична комутација
- _____ Линеарна комутација
- _____ Успорена комутација

2

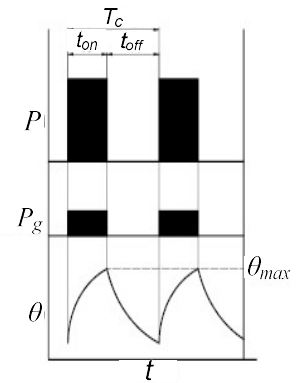
108. На сликама од 1 до 3 приказане су основне врсте електромоторних погона према врсти оптерећења. Испод слика наведени су називи врста погона. На линији испред сваког назива написати одговарајући број слике тако да свака слика буде додељена одговарајућем називу. Испред назива који не одговара ни једној слици уписати **X**.



Слика 1



Слика 2



Слика 3

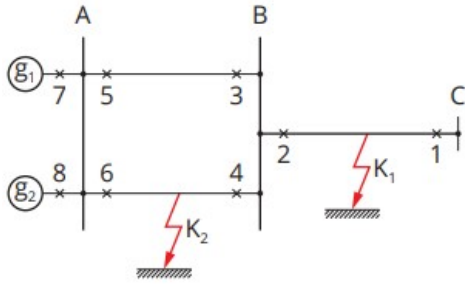
- _____ Интермитентни погон, S3
- _____ Трајни погон, S1
- _____ Интермитентни погон са утицајем залета и кочења, S5
- _____ Краткотрајни погон, S2

2

ЕЛЕКТРОЕНЕРГЕТСКА ПОСТРОЈЕЊА

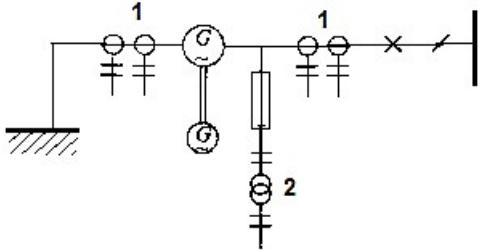
У следећим задацима заокружите број испред траженог одговора

109.	Разводна постројења омогућавају <ol style="list-style-type: none"> 1. производњу и пренос електричне енергије 2. мерења утрошене електричне енергије 3. преко енергетских трансформатора повезивање мрежа различитих или истих напонских нивоа 	1
110.	Нуклеарна електрана је тип термоелектране у којој је извор топлоте нуклеарни реактор. Топлотана енергија се добија: <ol style="list-style-type: none"> 1. реакцијом сагоревања 2. реакцијом фисије 3. реакцијом електролизе 4. реакцијом фузије 	1
111.	Који су основни електрични уређаји у термо електранама? <ol style="list-style-type: none"> 1. Котао и прегрејач паре 2. Турбина 3. Синхрони генератор са побудом 4. Кондензатор паре 5. Трансформатор 	2
112.	Које врсте постројења постоје у односу на намену? <ol style="list-style-type: none"> 1. Интерконективна, блок и дистрибутивна 2. Разделна и трансформаторска 3. Високонапонска, средњенапонска и дистрибутивна 	1
113.	Да би се спречило случајно и погрешно руковање, при манипулацији командно-потврдним прекидачем увек треба <ol style="list-style-type: none"> 1. Да буду присутна два лица 2. Направити два покрета за извршење команде 3. Два пута притиснути тастер 	1
114.	Највиши напон мреже дефинисан је као: <ol style="list-style-type: none"> 1. Стандардана вредност напона по којој се обележава мрежа 2. Највиша вредност напона било где у мрежи 3. Највиша вредност напона у мрежи у нормалном режиму рада 	1
115.	Степен изолације одговара <ol style="list-style-type: none"> 1. Називном напону мреже 2. Вредности пренапона 3. Највишем напону мреже 	1

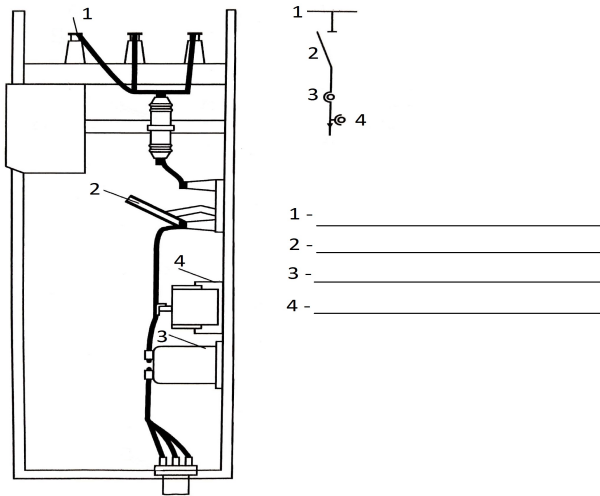
116.	<p>За избор сабирница у електроенергетском постројењу користи се:</p> <ol style="list-style-type: none"> 1. Напонски критеријум 2. Струјни критеријум 3. Струјни и напонски критеријум 	1
117.	<p>Заокружи број испред тачног одговора.</p> <p>На слици је приказана селективност релејне заштите. Које прекидаче ће искључити релејна заштита за квар K_2?</p>  <ol style="list-style-type: none"> 1. Прекидаче 4 и 6 2. Прекидаче 4 и 2 3. Прекидаче 4 и 3 	2
118.	<p>На основу обрасца за отпорност вертикалног цевастог уземљивача</p> $R = \frac{\rho}{2\pi \cdot l} \ln \frac{4l}{d}$ <p>закључујемо да се повећањем пречника d отпорност R:</p> <ol style="list-style-type: none"> 1. повећава 2. смањује 3. не мења 	2
119.	<p>Избор растављача врши се на основу :</p> <ol style="list-style-type: none"> 1. Максималном напону у нормалном погону и називној струји 2. Називног напона и максималној струји у нормалном погону 3. Називној струји и напону 	1

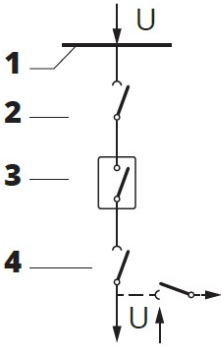
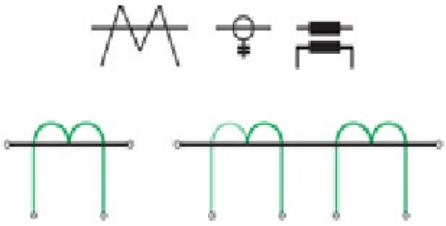
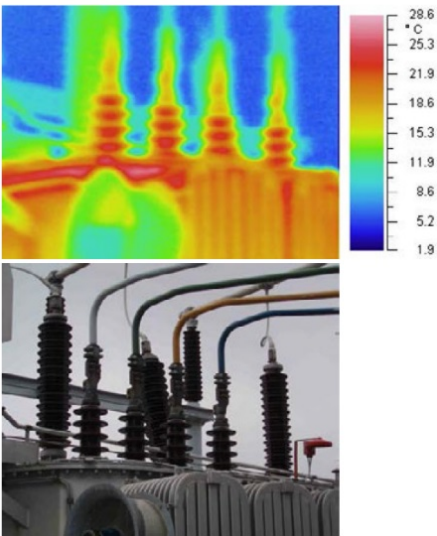
Допуните следеће реченице и табеле

120.	Електроенергетски систем чине: 1. _____ 2. _____ 3. _____ 4. _____	2
121.	Инсталисана снага електрана се дефинише као аритметички збир _____ снага генератора (MVA).	1
122.	Термоелектране су енергетска постројења које електричну енергију добијају вишеструком трансформацијом енергије. Бројевима од 1 до 4 одреди редослед трансформације. механичка енергија _____ хемијска енергија _____ електрична енергије _____ топлотна енергија _____	2
123.	Блок термоелектране се састоји од постројења за производњу паре (котла), _____, синхроног генератора и _____ постројења.	2
124.	Према начину рада хидрауличне турбине могу бити _____ и _____.	2
125.	Реверзибилне хидроелектране се користе при _____ вредностима потрошње електричне енергије или у случају да се из неког разлога мора надокнадити одређена количина електричне енергије	1
126.	Фотонапонске соларне електране користе светлосну енергију Сунца која у полупроводничким соларним ћелијама производи _____ струју.	1
127.	Биомаса се може користити за добијање _____ и топлотне енергије или за добијање течних и гасовитих _____ која се користе у возилима, домаћинствима или у постројењима различитих намена.	1
128.	Геотермална енергија је енергија _____ Земље. Користи се за производњу _____ енергије у геотермалним електранама.	1
129.	По начину монтаже постројења могу бити за _____ или _____ монтажу.	1

130.	Уобичајено је да се ваздухом изолована отворена постројења средњег напона постављају у _____, док се SF6 -постројења, независно од назначеног напона, постављају и у зграде и _____.	1
131.	Постројења за унутрашњу монтажу смештена су у _____ које се у ту намену граде. Опрема је смештена у _____ у виду металног ормана или озиданог простора. Високонапонска постројења изолована ваздухом постављају се _____, а опрема се поставља у доводна, трансформаторска и одводна _____.	2
132.	Главна шема постројења је _____ шема која представља главна струјна кола. Шема деловања је _____ шема која приказује сва главна струјана кола са ознакама функција свих уређаја.	1
133.	<p>На слици је представљена шема поља генератора веће снаге. Написати називе елементи који су означени бројевима.</p>  <p>1. _____ 2. _____</p>	1
134.	При искључењу дела постројења најпре се отварају контакти _____, а затим отварају контакти припадајућег _____.	1
135.	_____ прекидачи су помоћни прекидачи који се уграђују уз прекидаче и растављаче и покрећу се са њихових осовина. Помоћу њих добијамо информацију о положају прекидача (укључено/искључено).	1
136.	Аутоматско поновно укључење је конструктивно предвиђено код савремених _____, јер омогућава поновно укључење вода, који је искључен деловањем _____, ако је квар на њему био пролазан.	1
137.	У склопу тарифног система могу се увести различити тарифни ставови за обрачунску снагу зависно од _____ и _____.	1
138.	Скуп мера за спречавање штете настале услед повишења напона назива се _____.	1
139.	Према узроцима где настају пренапони се деле на _____ и _____.	1

140.	Кратак спој је нежељени спој између фазних проводника или фазнг проводника и земље код _____ уземљених мрежа. Према броју спојених фаза разликујемо _____, _____ и _____ кратак спој.	2
141.	Најчешћи кварови у електроенергетским постројењима су: 1. _____ 2. _____ 3. _____	2
142.	Осигурач је заштитни елемент у мрежи који штити од струја _____. Он не представља заштиту од преоптерећења јер је његова назначена струја обично _____ назначене струје опреме.	1
143.	У опасном стању долази до прекорачења граничних вредности _____, _____ и _____.	1
144.	Основна својства релејне заштите су: 1. _____ 2. _____ 3. _____ 4. _____	2
145.	Основни елемент заштитних релејних уређаја је _____. То је уређај који трајно контролише одређену електричну или механичку величину и у случају _____ од тачно одређене вредности те величине изазива промену у сигналним или _____ електричним колима.	2
146.	Контрола изабраног пресека сабирница врши се у односу на _____ и _____ напрезања услед струја кратког споја.	1
147.	Избор изолатора врши се у односу на _____ напон сабирнице и према _____ која се преноси на њих.	1
148.	Прекострујни релеји су заштитни уређаји који реагују на _____ струје у односу на подешену. Код дистантних релеја време реаговања зависи од _____ релеја од квара. Диференцијални релеји су релеји који реагују на разлику _____ на почетку и на крају штићеног објекта.	2

149.	<p>Концепт адаптивне заштите је да се за сваки режим у ЕЕС може _____ одговарајуће подешавање. То значи да ћемо узети у обзир _____ стање у ЕЕС приликом прорачуна подешавања релеја и тако добити у том тренутку максималну осетљивост</p>	2
150.	<p>Заштита синхроних генератора од кварова и опасних радних стања врши се помоћу следећих врста релјне заштите:</p> <ol style="list-style-type: none"> 1. _____ 2. _____ 3. прекострујна 	2
151.	<p>Заштита енергетских трансформатора врши се помоћу следећих врста релјејне заштите:</p> <ol style="list-style-type: none"> 1. _____ 2. _____ 3. прекострујна 4. термичка 	2
152.	<p>Заштита сабирница врши се помоћу следећих врста релјејне заштите:</p> <ol style="list-style-type: none"> 1. _____ 2. дистантна 3. _____ 	2
153.	<p>Систем заснован на дигиталној технологији познат је под називом _____ и он је рачунарском мрежом повезан с диспечерским центрима електропривреде.</p>	1
154.	<p>На слици је приказана диспозиција опреме у мерно спојној ћелији и једнополна шема. Уписати назив елемената:</p> <div style="display: flex; align-items: center;">  <div style="margin-left: 20px;"> <p>1 - _____</p> <p>2 - _____</p> <p>3 - _____</p> <p>4 - _____</p> </div> </div>	3

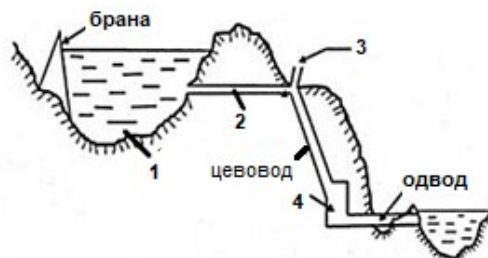
155.	<p>Проводни изолатори служе за _____ и _____ проводника под напоном у зграду, кроз зид, из једне ћелије у другу и код _____ кроз поклопац трансформаторског суда. Они изолују неизоловане проводнике од зида/пода или металних делова у постројењима.</p>	2
156.	 <p>1. sabirnice 2. sabirnički rastavljač 3. prekidač 4. linijski rastavljač sa noževima za uzemljenje</p> <p>Навести редослед укључења елемената приликом стављања вода у погон! Одговор _____, _____ и _____.</p>	2
157.	<p>Заштитни уређаји који својим деловањем ограничавају атмосферске и неке склопне пренапоне, а имају могућност гашења електричног лука, зову се _____.</p>	2
158.	<p>Означити крајеве струјних мерних трансформатора на слици и допуни реченицу:</p>  <p>Једна од најважнијих особина струјних мерних трансформатора у погону је да секундарно струјно коло не сме да буде _____.</p>	2
159.	 <p>Допуни реченицу: Температурна слика најчешћих места грејања на енергетским трансформаторима се појављује на _____, (клемама, стезаљкама) и проводним изолаторима. То се најбоље одређује _____ снимањем.</p>	2

У следећим задацима уредите и повежите појмове према захтеву

160.

На слици је приказана скица хидроелектране а бројевима су означени поједини делови. На линију поред назива дела хидроелектране уписати одговарајући број са слике.

- Машинска хала _____
- Водостан _____
- Доводни тунел _____
- Водени захват _____

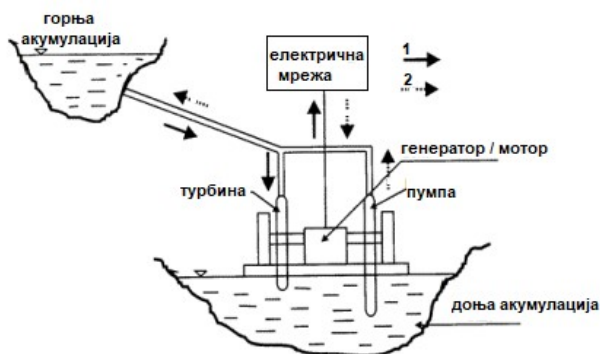


2

161.

На слици је приказан ток електричне енергије у различитим режимима рада реверзибилне хидроелектране. Написати одговарајуће бројеве поред врсте режима рада

- Пумпни режим рада _____
- Турбински режим рада _____

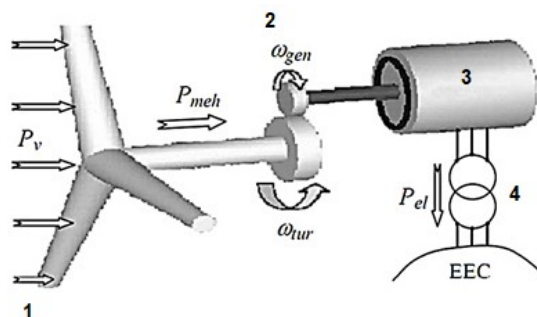


2



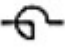
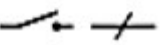
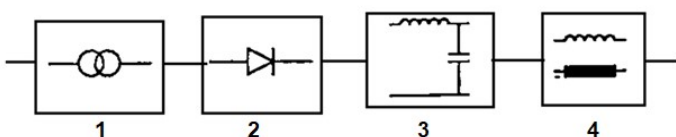
162.

На слици су приказани основни делови ветрогенератора. Поред бројева навести називе делова

1. _____
2. _____
3. _____
4. _____

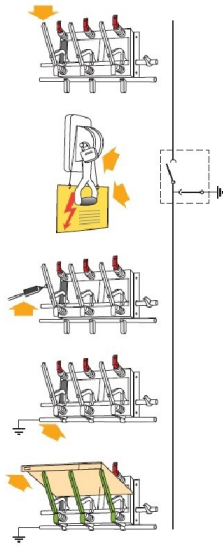


2

163.	<p>Повезати групу отворених постројења са бројем испред одговарајуће вредности струје трополног кратког споја</p> <p>Група А _____ 1. $15\text{kA} \leq I_{ks} \leq 30\text{kA}$ Група Б _____ 2. $I_{ks} \leq 15\text{kA}$ Група Ц _____ 3. $I_{ks} \geq 60\text{kA}$ Група Д _____ 4. $30\text{kA} \leq I_{ks} \leq 60\text{kA}$</p>	2
164.	<p>Повезати бројеве са значењем графичких симбола.</p> <p>Растављач _____ Прекострујни релeј _____ Трансформатор _____ Пригушница _____</p> <p>1.  2.  3.  4. </p>	2
165.	<p>На слици је приказана блок шема усмерача. Поједини елементи усмерача означени су бројевима.</p>  <p>На линији поред назива елемента усмерача уписати одговарајући број.</p> <p>филтер _____ трансформатор _____ потрошач _____ усмерачко коло _____</p>	2
166.	<p>Наведи редослед монтаже елемената стубне трафостанице, бројевима од 1 до 3.</p> <p>_____ трансформатор снаге _____ одводник пренапона _____ растављач са осигурачима</p>	2

167.

У празна поља уписати текст "Златних правила" за рад и манипулације у електроенергетским постројењима



1. _____

2. _____

3. _____

4. _____

5. _____

3

168.

Разврстај изолациона заштитна средства. Заокружи бројеве одговарајућих основних и допунских средстава у табели:

1. Изолационе мотке
2. Изолационе гумене рукавице
3. Изолациони тепих
4. Изолациона клешта за вађење цевастих осигурача
5. Индикатор напона преко 1 kV
6. Изолациона обућа

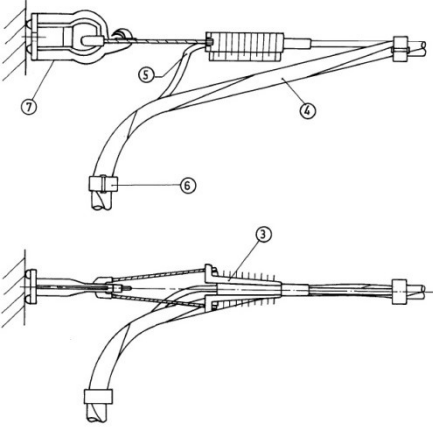
Основна	Допунска
1	1
2	2
3	3
4	4
5	5
6	6

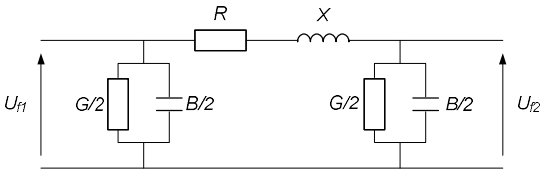
3

ЕЛЕКТРОЕНЕРГЕТСКИ ВОДОВИ

У следећим задацима заокружите број испред траженог одговора

169.	<p>Према улози у електроенергетском воду стубови могу бити:</p> <ol style="list-style-type: none"> 1. дрвени стуб 2. носећи стуб 3. затезни стуб 4. бетонски стуб 5. угаони стуб 	2
170.	<p>У допунске елементе водова спадају:</p> <ol style="list-style-type: none"> 1. темељи стубова 2. светилке за означавање далековода у близини аеродрома 3. заштитна ужад 4. наставне зарезне спојнице 5. затезне стезалке 6. заштитне арматуре 7. носачи изолатора 	3
171.	<p>Изолација високонапонског енергетског кабла ознаке ХНЕ 49 А 64/110 kV је израђена од:</p> <ol style="list-style-type: none"> 1. поливинилхлорида 2. гуме 3. умреженог полиетилена 4. импрегнираног папира 	2
172.	<p>У ознаци кабла PP00-YAS 3x70+35 mm² 0,6/1 kV број 35 представља површину попречног пресека:</p> <ol style="list-style-type: none"> 1. Заштитног проводника 2. Фазног проводника 3. Нултог проводника 4. Проводника уличне расвете 	2

<p>173.</p>	<p>На слици је приказана опрема за затезно прихватање НН СКС-а Х00/О-А. Заокружи бројеве позиција које припадају затезној опреми.</p>  <ul style="list-style-type: none"> 3 затезна стезаљка за НН СКС 4 жила фазног проводника 5 носећа неутрална жила 6 везица 7 одстојна конзола за НН СКС 	<p>2</p>
<p>174.</p>	<p>Заокружи којим бројевима се обележавају фазни проводници високонапонског надземног електроенергетског вода приликом обележавања редоследа фаза</p> <p style="text-align: center;">1 2 3 4 5 6 7 8 9 0</p>	<p>2</p>
<p>175.</p>	<p>Заокружи тачан одговор: - Најнижа температура околине при којој је дозвољено полагање енергетских каблова са PVC изолацијом и /или PVC плаштом (PP00-ASJ , ХНР 48, ...)</p> <ol style="list-style-type: none"> 1. + 5⁰С 2. 0⁰С 3. -5⁰С 	<p>2</p>
<p>176.</p>	<p>Утврђивање безнапонског стања при извођењу радова на електроенергетским водовима се врши</p> <ol style="list-style-type: none"> 1. визуелним прегледом 2. "пробном лампом" 3. испитном мотком - индикатором напона 4. универзалним инструментом 5. струјним клештима 	<p>2</p>
<p>177.</p>	<p>У лична заштитна средства спадају:</p> <ol style="list-style-type: none"> 1. Заштитне рукавице (атестиране 30kV) 2. Заштитна обућа 3. Заштитни изолациони тепих 4. Заштитне наочаре и штитник за лице 5. Заштитне изолационе плоче 	<p>3</p>

178.	<p>Ревизија код електроенергетских водова се обавља за време:</p> <ol style="list-style-type: none"> редовног погона вода када је вод у квару ревизија се не обавља у електроенергетским водовима 	2
179.	<p>Основни електрични параметри електроенергетског вода су:</p> <ol style="list-style-type: none"> омска отпорност (R), капацитивност (C), сила киданја (F) електромагнетна индукција (B) индуктивност (L), одводност (G), светлосни флуks (F) 	2
180.	<p>Један од најефикаснијих начина за спречавање појаве короне на водовима је:</p> <ol style="list-style-type: none"> повећањем пресека проводника, коришћењем проводника у снопу смањењем пресека проводника не може се утицати на спречавање појаве короне 	2
181.	<p>На слици је приказана еквивалентна шема вода. Заокружити назив типа шеме:</p>  <ol style="list-style-type: none"> Пи (π) шема Т шема I шема Г шема 	2
182.	<p>Заокружи тачне одговоре:</p> <ol style="list-style-type: none"> Ако је критична температура мања од $+40^{\circ}\text{C}$ онда је максимални угиб настаје на $+40^{\circ}\text{C}$ Ако је критична температура већа од $+40^{\circ}\text{C}$ онда је максимални угиб настаје на -5°C Ако је критична температура мања од $+40^{\circ}\text{C}$ онда је максимални угиб настаје на -5°C Ако је критична температура већа од $+40^{\circ}\text{C}$ онда је максимални угиб настаје на $+40^{\circ}\text{C}$ 	2

183. Приликом одређивање угиба надземних проводника прорачун се врши помоћу криве која се назива:

1. кривуља
2. ланчаница
3. беочуг

2

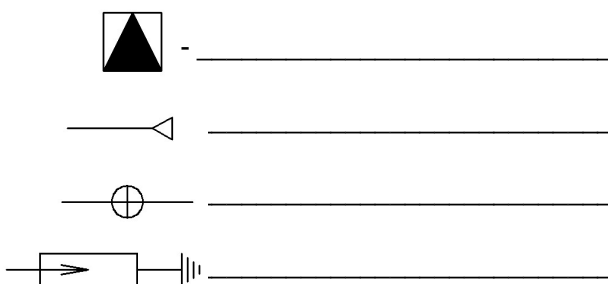
Допуните следеће реченице и табеле

184. Навести стандардне називне напоне електроенергетских водова средњих напона:

___ kV, ___ kV, ___ kV, ___ kV, ___ kV,

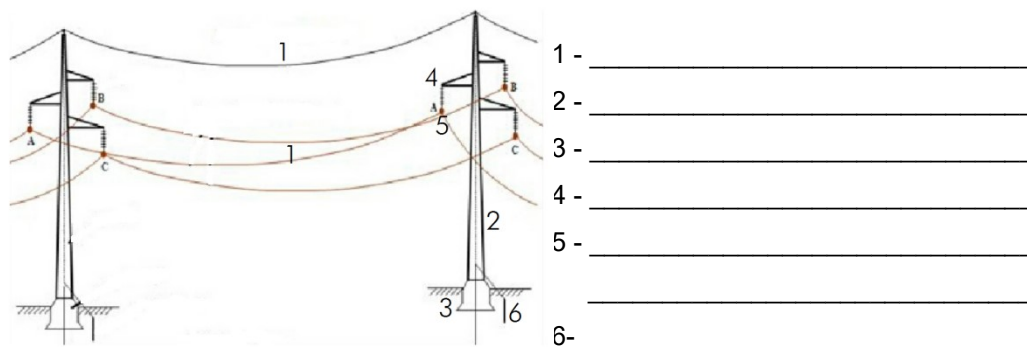
2

185. Наведи значења графичких симбола који се користе у плановима електроенергетских водова:



2

186. Наведи елементе надземног електроенергетског вода:



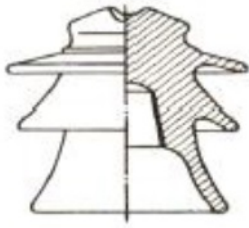
3

187.

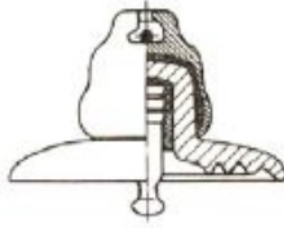
Изолатори служе за електрично _____ и механичко _____ опреме или проводника који се налазе на различитим електричним потенцијалима. Израђују се од _____ и _____ .

2

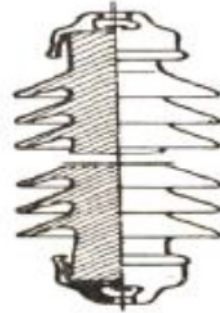
188. На слици су приказани изолатори за електроенергетске водове средњег напона У празним пољима уписати типове изолатора према облику и намени



изолатор



изолатор

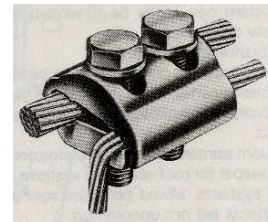


изолатор

3

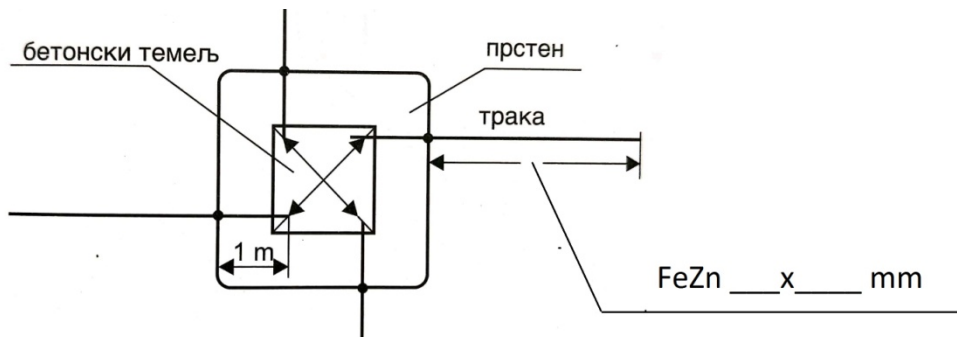
- 189.

Одвојна _____ служи за прикључење
огранка надземног електроенергетског вода на главни вод чији
се спој остварује помоћу завртња



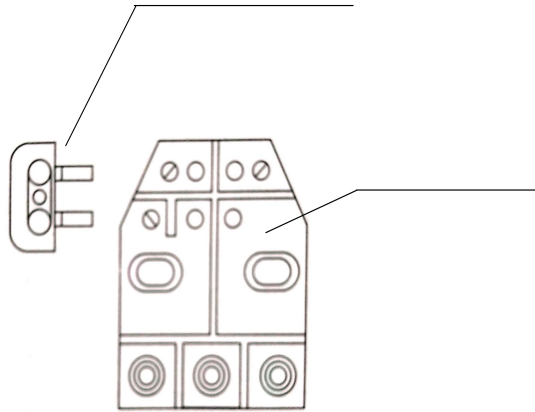
2

190. Уписати димензије FeZn траке која се примењује за обликовање потенцијала помоћу два галвански повезана прстена са стубом .



2

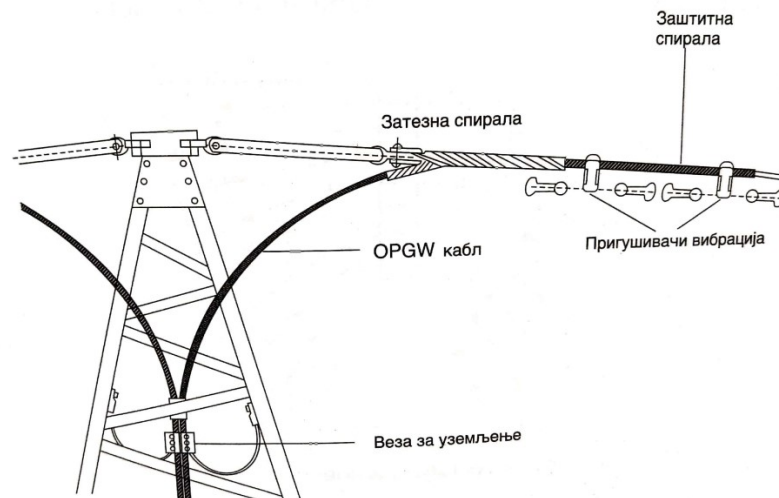
191. Обележи елементе прикључне кутије на стубу јавног осветљења.



2

192. На слици је приказан начин постављања OPGW кабла на затезном стубу. Допуни у реченици исказ за предности заштитног ужета са оптичким каблом које се уграђује у преносним мрежама 110 kV, 220 kV и 400 kV:

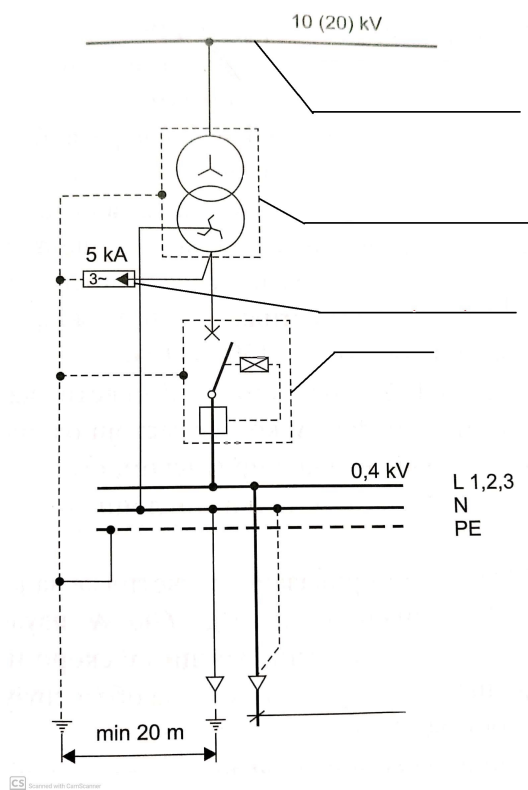
- Заштита од _____, и
- Пренос великог броја _____ сигнала потребних за рад електроенергетских система



2

193.

Допиши називе елемената стубне трафо станице на приказаној једнополној шеми.



4

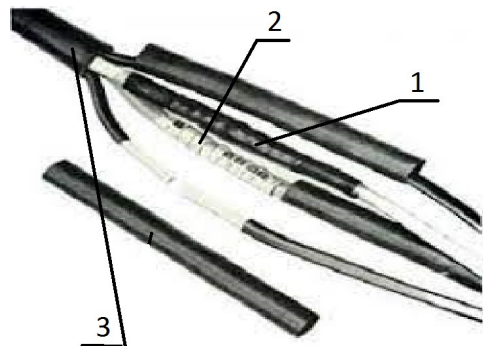
194.

Напиши ознаку трожилног електроенергетског кабла напонског нивоа 6/10 kV са изолацијом од PVC масе слабопроводљивим слојем испод и изнад изолације и преко поужених жила пресека 95 mm^2 , са механичком заштитом слојем поцинкованих челичних жица и завојницом од челичне поцинковане траке.

ознака: _____ x _____ mm^2 , 6/10 kV

3

195.



Наброј елементе термоскупљајуће кабловске спојнице

- 1 _____
- 2 _____
- 3 _____

3

196. Кабловске завршнице су кабловски прибор и служе за _____ крајева кабла ради спречавања продора _____ . 2

197. На основу табеле о техничким карактеристикама нисконапонског самоносивог кабловског снопа NN SKS-а који се користи у дистрибутивној мрежи изабрати тип и пресек NN SKS-а за трофазну надземну мрежу код које је неутрална жила израђена од AL Се материјала и већег је попречног пресека од фазних жила. ЕЕ вод није предвиђен за напајање уличног осветљења.

Ознака и пресек НН СКС-а [mm ²]	Спољ. пречник [mm] - приближно	Подужна маса [kg/m] - приближно
X00-A 2x16	14,5	0,140
X00-A 4x16	17,5	0,275
X00/O-A 3x35 + 54,6	33,5	0,655
X00/O-A 3x35 + 50/8	33,5	0,700
X00/O-A 3x35 + 54,6 + 2x16	33,5	0,790
X00/O-A 3x35 + 50/8 + 2x16	33,5	0,835
X00/O-A 3x70 + 54,6	40,0	1,010
X00/O-A 3x70 + 50/8	40,0	1,055
X00/O-A 3x70 + 54,6 + 2x16	40,0	1,145
X00/O-A 3x70 + 50/8 + 2x16	40,0	1,190

Одговор је _____

3

198. Средњенапонски самоносећи кабловски сноп типа XHE 48 /O-A је сноп од три једножилна кабла поужена око носећег ужета са проводницима од _____ и изолацијом од _____ (UPE), са слабопроводним слојем испод и изнад изолације, са електричном заштитом од бакарних жица и трака, сепаратором и плаштом од термопластичног полиетилена (PE) _____ боје. 3

199. За прихватање голих проводника на глави потпорних изолатора на угаоном носећем УН стубу користи се _____ вез и служи за учвршћивање AlСе проводника који се поставља у жлеб са бочне стране главе _____ . 2

200. Обележи називе позиција на слици која показује директно полагање кабла у земљи на регулисаним површинама

1 - _____

2 - _____

3 - _____

4 - _____

2

201.	<p>Наведи најћешће поремећаје у електроенергетским мрежама</p> <p>1 - _____</p> <p>2 - _____</p> <p>3 - _____</p> <p>4 - _____</p>	2
202.	<p>Сврха прорачуна електроенергетских водова је да се обезбеди квалитетан пренос електричне енергије од _____ до _____ где се морају поштовати постојећи стандарди и прописи, не смеју представљати опасност по околину и морају бити економични. Основни критеријуми при прорачуну су дозвољено загревање _____ и дозвољени пад напона.</p>	2
203.	<p>Да би се урадио пројекат треба урадити следеће прорачуне:</p> <p>1. Термички прорачун,</p> <p>2. _____,</p> <p>3. Економски прорачун,</p> <p>4. _____,</p> <p>5. Допунски прорачун</p>	2

У следећим задацима израчунајте и напишите одговарајући резултат

204. Рачунски поступак је обавезан. Заокружи број испред вредности струје која пролази кроз трофазни нисконапонски вод са алуминијум-челичним проводницима нормалне механичке чврстоће, оптерећен на крају максималном очекиваном снагом од 120 kW, напон вода је 400 / 230V а фактор снаге је 0,95 ако је образац за израчунавање струје:

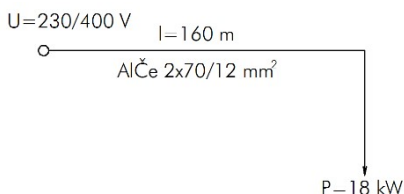
$$I = \frac{P}{\sqrt{3} \cdot U \cdot \cos\varphi}$$

Простор за рад:

1. 0,182A
2. 182,3 A
3. 317,08 A
4. 0,317 A

2

205. Проверити пад напона надземног електроенергетског једнофазног AlЏе вода попречног пресека 2x70/12 mm² дужине 160 m који је на крају оптерећен снагом 18 kW, ако је специфична проводност алуминијума $\sigma = 35 \text{ Sm/mm}^2$, тако да дозвољени пад напона не пређе 5%. Рачунски поступак је обавезан.



$$u\% = \frac{2 \cdot 10^5 \cdot P \cdot l}{\sigma \cdot S \cdot U_f^2}$$

Простор за рад:

2

Одговор: $u = \underline{\hspace{2cm}}$ [%]

206. Одредити пресек $Al\check{c}e$ проводника једнофазног надземног вода дужине 160 m који је на крају оптерећен снагом 10 kW, тако да пад напона не пређе 5%, ако је специфична проводност алуминијума $\sigma = 35 \text{ Sm/mm}^2$. Рачунски поступак је обавезан.

Пресек mm ²	Бакар — А	Бронза II А	Алумин. А	Алдреј А	Челик А	Алучел' * mm ²	Алучел ** А	mm ²	А
6	60	40							
10	85	55							
16	115	80	90	90	30	16/2,5	90		
25	150	105	120	115	40	25/4	125		
35	175	125	150	140	50	35/6	145		
50	230	165	185	175	60	50/8	170		
70	280	200	225	215	70	70/12	235		
95	360	255	285	270	80	95/15	290		
120	410	290	330	315	95	120/21	345	125/29	355
150	480	340	380	365	110	150/25	400	170/40	440
185	545	385	435	415	130	185/32	455		
210						210/36	490	210/50	505
240	640	455	515	490	150	240/40	530		
300	750	530	600	570	170	300/50	615	310/100	630
						360/57	780	340/110	680
						490/65	960		

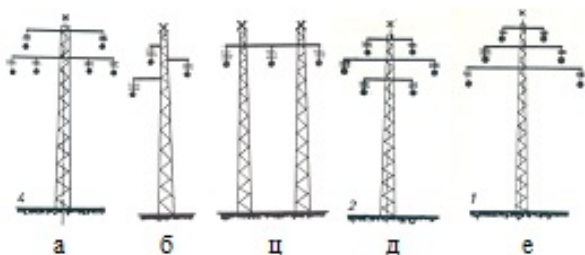
$$S = \frac{2 \cdot 10^5 \cdot P \cdot l}{\sigma \cdot u\% \cdot U_f^2}$$

Простор за рад:

Одговор: S = _____ [mm²]

У следећим задацима уредите и повежите појмове према захтеву

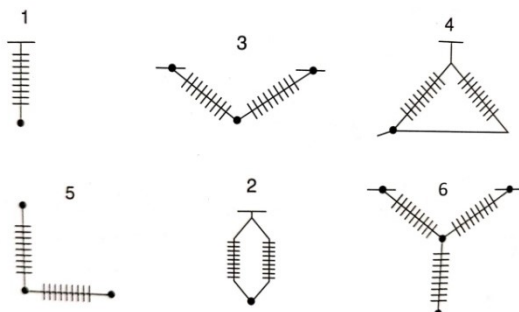
207. На слици је приказан распоред проводника на стубу са viseћим изолаторима. На линији поред назива уписати одговарајућу словну ознаку са слике.



- ___ - хоризонтални распоред
- ___ - двострука јела
- ___ - двострука делта , "Дунав"
- ___ - "буре", "бачва"
- ___ - једнострука јела

2

208. На слици су бројевима означени облици изолаторских ланаца који се користе у електроенергетским водовима. На линију испред назива изолаторског ланца уписати одговарајући број са слике.



Облици изолаторских ланаца

- ___ - А ланац
- ___ - V ланац
- ___ - I ланац
- ___ - Y ланац
- ___ - двоструки I ланац
- ___ - L ланац

3

АНЕКС 3. Радни задаци са обрасцима за оцењивање и обрасцима за вођење евиденција

Поштовани ученици, ментори и оцењивачи,

Пред вама су документи који садрже радне задатаке и обрасце за оцењивање који ће бити заступљени на матурском практичном раду за образовни профил Електротехничар енергетике. Намењени су за вежбање и припрему за полагање матурског испита, као и оцењивачима за усвајање примењене методологије оцењивања.

Задаци су рађени према компетенцијама:

Припрема и организација рада, извођење електроенергетских радова (извођење електроинсталатерских радова, изградња електроенергетских водова и постројења, управљање електричних машина и електромоторних погона) уз обезбеђење квалитета и примену мера безбедности и здравља на раду и заштите животне средине и

Припрема и организација рада, одржавање електроенергетских система (одржавање електроенергетских водова, постројења, електричних машина и електромоторних погона са аутоматским управљањем) уз обезбеђење квалитета и примену мера безбедности и здравља на раду и заштитне животне средине, које се проверавају на испиту. У оквиру два сложена радна задатка обједињени су захтеви свих делова, јединица компетенција наведених у стандарду квалификације. У оквиру задатака проверава се ученикова компетентност и у погледу ефикасног планирања организације времена, савесног, одговорног, уредног, прецизног обављања послова, испољавања аналитичке способности при раду, као и испољавања позитивног односа према значају спровођења прописа и важећих стандарда у електротехници и рачунарству, и испољавања позитивног односа према професионално - етичким нормама и вредностима.

Задатком је предвиђено да се ученик постави у професионалну ситуацију док извршава послове **електротехничара енергетике**.

Сваки радни задатак доноси **максимално 100 бодова**. Ученик мора остварити **најмање 50 бодова на сваком практичном задатку** како би положио испит. Обрасци за оцењивање садрже утврђене аспекте, индикаторе оцењивања као и одговарајуће мере процене дате кроз двостепену скалу.

Правилно обављање операција приликом практичног извођења подразумева да је ученик: способан да **самостално** обавља радне задатке, показује да поседује неопходна знања и вештине за извршавање комплексних послова и повезивање различитих корака у оквиру њих; преузима одговорност за примену процедура, средстава и организацију сопственог рада. Сви наведени критеријуми морају бити узети у обзир приликом процене компетентности.

Радни задаци који ће бити реализовани на матурском испиту омогућавају проверу оспособљености ученика за обављање конкретних послова за квалификацију за коју су се школовали, као и утврђивање спремности за укључивање у свет рада.

Желимо вам срећан и успешан рад!

Аутори

ЛИСТА РАДНИХ ЗАДАТАКА

По завршеном образовању за образовни профил **Електротехничар енергетике** ученик стиче стручне компетенције које се проверавају одговарајућим радним задацима како је то наведено у следећој табели.

област	Група задатака А	област	Група задатака Б
	Извођење електроенергетских радова		Одржавање електроенергетских система
I А Електричне инсталације и осветљење	4ETEN-A1: Израда електричне инсталације купатила	I Б Електричне инсталације и осветљење	4ETEN-B1: Отклањање квара електричне инсталације купатила
	4ETEN-A2: Извођење електричних инсталација и осветљења пословног простора		4ETEN-B2: Отклањање неисправности у електричној инсталацији пословног простора
	4ETEN-A3: Извођење електричних инсталација и осветљења степеништа		4ETEN-B3: Отклањање квара електричне инсталације степеништа
	4ETEN-A4: Израда електричне инсталације аутоматског школског звона		4ETEN-B4: Отклањање неисправности електричне инсталације аутоматског школског звона
	4ETEN-A5: Израда електричне инсталације осветљења парка		4ETEN-B5: Отклањање квара електричне инсталације за осветљење парка
	4ETEN-A6: Извођење електричне инсталације кухиње		4ETEN-B6: Отклањање квара у електричној инсталацији кухиње
	4ETEN-A7: Повезивање трофазног двотарифног електричног бројила		4ETEN-B7: Отклањање неисправности у мерном орману трофазног двотарифног електричног бројила
	4ETEN-A8: Постављање и повезивање елемената разводне табле поткровља		4ETEN-B8: Отклањање квара у разводној табли поткровља
II А Електричне машине	4ETEN-A9: Израда испитне станице једнофазног трансформатора	II Б Електричне машине	4ETEN-B9: Отклањање квара у погону једнофазног асинхроног мотора
	4ETEN-A10: Израда испитне станице трофазног асинхроног мотора		4ETEN-B10: Отклањање квара у погону трофазног асинхроног мотора
	4ETEN-A11: Израда испитне станице трофазног енергетског трансформатора		4ETEN-B11: Отклањање квара у погону асинхроног мотора са стартером звезда-троугао
	4ETEN-A12: Израда испитне станице генератора једносмерне струје		4ETEN-B12: Отклањање неправилности у погону трофазног трансформатора.
	4ETEN-A13: Израда испитне станице синхроног генератора		4ETEN-B13: Отклањање квара у побуди синхроног генератора
III А Електроенергетска постројења	4ETEN-A14: Одређивање параметара непознатог енергетског трансформатора	III Б Електроенергетска постројења	4ETEN-B14: Отклањање квара у пољу јавне расвете
	4ETEN-A15: Шемирање мерне опреме у нисконапонској разводној табли		4ETEN-B15: Отклањање квара у разводном пољу нисконапонског блока
	4ETEN-A16: Повезивање полуиндиректне мерне групе		4ETEN-B16: Отклањање квара у пољу деловања компактнoг прекидача нисконапонског блока
	4ETEN-A17: Компензација реактивне енергије у нисконапонском разводном блоку		4ETEN-B17: Ремонт склопа за обрачунско мерење електричне енергије
IV А Електроенергетски водови	4ETEN-A18: Израда огранка нисконапонске мреже самоносивим кабловским снопом	IV Б Електроенергетски водови	4ETEN-B18: Проналажење места квара и замена струјне стезалке
	4ETEN-A19: Прикључак објекта на нисконапонску надземну мрежу		4ETEN-B19: Отклањање квара прекида проводника надземног вода
	4ETEN-A20: Израда двоструког веза на носећим изолаторима		4ETEN-B20: Замена кабловске завршнице

ТАБЕЛА СА ПРИМЕРИМА КОМБИНАЦИЈА РАДНИХ ЗАДАТАКА ЗА ЗАВРШНИ ИСПИТ

комбинација број	радни задаци	комбинација број	радни задаци	комбинација број	радни задаци
1	4ETEN-A1 4ETEN-B9	2	4ETEN-A1 4ETEN-B10	3	4ETEN-A1 4ETEN-B11
4	4ETEN-A1 4ETEN-B12	5	4ETEN-A1 4ETEN-B13	6	4ETEN-A1 4ETEN-B14
7	4ETEN-A1 4ETEN-B15	8	4ETEN-A1 4ETEN-B16	9	4ETEN-A1 4ETEN-B17
10	4ETEN-A1 4ETEN-B18	11	4ETEN-A1 4ETEN-B19	12	4ETEN-A1 4ETEN-B20
13	4ETEN-A2 4ETEN-B9	14	4ETEN-A2 4ETEN-B10	15	4ETEN-A2 4ETEN-B11
16	4ETEN-A2 4ETEN-B12	17	4ETEN-A2 4ETEN-B13	18	4ETEN-A2 4ETEN-B14
19	4ETEN-A2 4ETEN-B15	20	4ETEN-A2 4ETEN-B16	21	4ETEN-A2 4ETEN-B17
22	4ETEN-A2 4ETEN-B18	23	4ETEN-A2 4ETEN-B19	24	4ETEN-A2 4ETEN-B20
25	4ETEN-A3 4ETEN-B9	26	4ETEN-A3 4ETEN-B10	27	4ETEN-A3 4ETEN-B11
28	4ETEN-A3 4ETEN-B12	29	4ETEN-A3 4ETEN-B13	30	4ETEN-A3 4ETEN-B14
31	4ETEN-A3 4ETEN-B15	32	4ETEN-A3 4ETEN-B16	33	4ETEN-A3 4ETEN-B17
34	4ETEN-A3 4ETEN-B18	35	4ETEN-A3 4ETEN-B19	36	4ETEN-A3 4ETEN-B20
37	4ETEN-A4 4ETEN-B9	38	4ETEN-A4 4ETEN-B10	39	4ETEN-A4 4ETEN-B11
40	4ETEN-A4 4ETEN-B12	41	4ETEN-A4 4ETEN-B13	42	4ETEN-A4 4ETEN-B14
43	4ETEN-A4 4ETEN-B15	44	4ETEN-A4 4ETEN-B16	45	4ETEN-A4 4ETEN-B17
46	4ETEN-A4 4ETEN-B18	47	4ETEN-A4 4ETEN-B19	48	4ETEN-A4 4ETEN-B20
49	4ETEN-A5 4ETEN-B9	50	4ETEN-A5 4ETEN-B10	51	4ETEN-A5 4ETEN-B11
52	4ETEN-A5 4ETEN-B12	53	4ETEN-A5 4ETEN-B13	54	4ETEN-A5 4ETEN-B14
55	4ETEN-A5 4ETEN-B15	56	4ETEN-A5 4ETEN-B16	57	4ETEN-A5 4ETEN-B17
58	4ETEN-A5 4ETEN-B18	59	4ETEN-A5 4ETEN-B19	60	4ETEN-A5 4ETEN-B20
61	4ETEN-A6 4ETEN-B9	62	4ETEN-A6 4ETEN-B10	63	4ETEN-A6 4ETEN-B11
64	4ETEN-A6 4ETEN-B12	65	4ETEN-A6 4ETEN-B13	66	4ETEN-A6 4ETEN-B14
67	4ETEN-A6 4ETEN-B15	68	4ETEN-A6 4ETEN-B16	69	4ETEN-A6 4ETEN-B17
70	4ETEN-A6 4ETEN-B18	71	4ETEN-A6 4ETEN-B19	72	4ETEN-A6 4ETEN-B20
...

Принцип комбиновања радних задатака

Практични задаци су подељени у две велике групе задатака **А** и **Б**. Свака група задатака састављена је из четири кључне области: **Електричне инсталације и осветљење, Електричне машине, Електроенергетски водови и Електроенергетска постројења.**

Ученик на испиту, у оквиру своје комбинације радних задатака, не може радити радне задатке групе **А** и групе **Б** из исте области, односно, у испитним комбинацијама треба да се комбинују било које две различите области.

То значи да се:

- група задатака **I А** комбинује са групом **II Б** или **III Б** или **IV Б**,
- група задатака **II А** комбинује са групом **I Б** или **III Б** или **IV Б**,
- група задатака **III А** комбинује са групом **I Б** или **II Б** или **IV Б**,
- група задатака **IV А** комбинује са групом **I Б** или **II Б** или **III Б**.

У табели је наведено 72 комбинације од свих могућих комбинација радних задатака. Школа формира своју листу радних задатака и могући број комбинација на основу расположиве опреме у лабораторијама или радионицама водећи рачуна о томе да број могућих комбинација радних задатака мора бити 10% већи од броја ученика који полажу матурски испит у једном одељењу.

Приликом избора радних задатака групе **А** и **Б** за листу комбинација школе мора се водити рачуна да се један радни задатак не понови више од **4** пута у оквиру комбинација које се користе у једном испитном року по одељењу.

Листу радних задатака и обрасце за оцењивање радних задатака Центар доставља школама у оквиру овог Приручника.

ШИФРА РАДНОГ ЗАДАТКА: 4ETEN-A1

НАЗИВ РАДНОГ ЗАДАТКА: Извођење електричне инсталације купатила

Власник породичне куће обратио се фирми у којој сте запослени са захтевом да се у новосаграђеном објекту ураде електричне инсталације купатила. У фирми имате на располагању неопходну техничку документацију а у магацину фирме имате на располагању довољно материјала и опреме за реализацију задатка.

На основу спецификације дате у **ПРИЛОГУ ЗАДАТКА** неопходно је урадити следеће:

- извршити избор материјала и опреме и неопходне електроинсталационе радове на постављању, повезивању елемената и опреме чији је кратак опис дат у **прилогу 1** а електрична шема је дата у **прилогу 2** и једнополна шема дела разводне табле која се односи на ел. инсталацију купатила је дата у **прилогу 3**;
- Извршити завршне контроле и применити процедуре пуштања електричне инсталације под напон, односно проверити функционалност изведене електричне инсталације купатила;
- извршити назначена мерења и тестирања која су дефинисана у **прилогу 1**;
- извршити комплетирање неопходне документације у оквиру вођења евиденција.

Предвиђено време за израду задатка је 120 минута.

По истеку предвиђеног времена задатак се прекида и бодује се оно што је до тада урађено.

У оквиру времена за израду задатка кандидат може да одустане од даљег рада, при чему се бодује оно што је до тада урађено.

ПРИЛОЗИ:

Кратак опис задатка дат је у **Прилогу 1**

Грађевинска основа са шемом развода дата је у **Прилогу 2**

Једнополна шема разводне табле дата је у **Прилогу 3**

Обрасци за вођење евиденција дати су у **Прилогу 4ETEN doc1**

Прилог 1 Кратак опис

На основу захтева власника извршити постављање инсталација и повезивање захтеване опреме, по важећим стандардима и прописима. На основу пројектне документације у купатилу ће бити постављени: бојлер (снаге 2kW), једнофазна шуко прикључница са заштитним поклопцем за веш машину, извод за тоалетни ормарић са огледалом, зидна купатилска грејалица (снаге 2kW) и светиљка за опште осветљење са заштитном опал куглом одговарајућег степена заштите. Као извор светлости за опште осветљење купатила користити стандардну ЛЕД сијалицу назначених или сличних карактеристика.

У купатилу је развод водоводне инсталације реализован помоћу пластичних цеви а купатилска када је од пластичног материјала.

У претходној радној смени обављени су следећи послови:

- постављена је разводна табла стана,
- постављен је напојни вод главне разводне табле,
- позиције разводних кутија у просторији испред купатила.

Купатилска трополна комбинација са индикатором треба да укључује и искључује струјна кола осветљења, бојлера и грејалице. Машина за прање веша напаја се из струјног кола које се полаже директно са разводне табле. Електрична инсталација купатила штити се одговарајућом заштитном склопком диференцијалне струје (ЗУДС) а према електричној шеми из прилога задатка. Примењени систем заштите је TN-C-S.

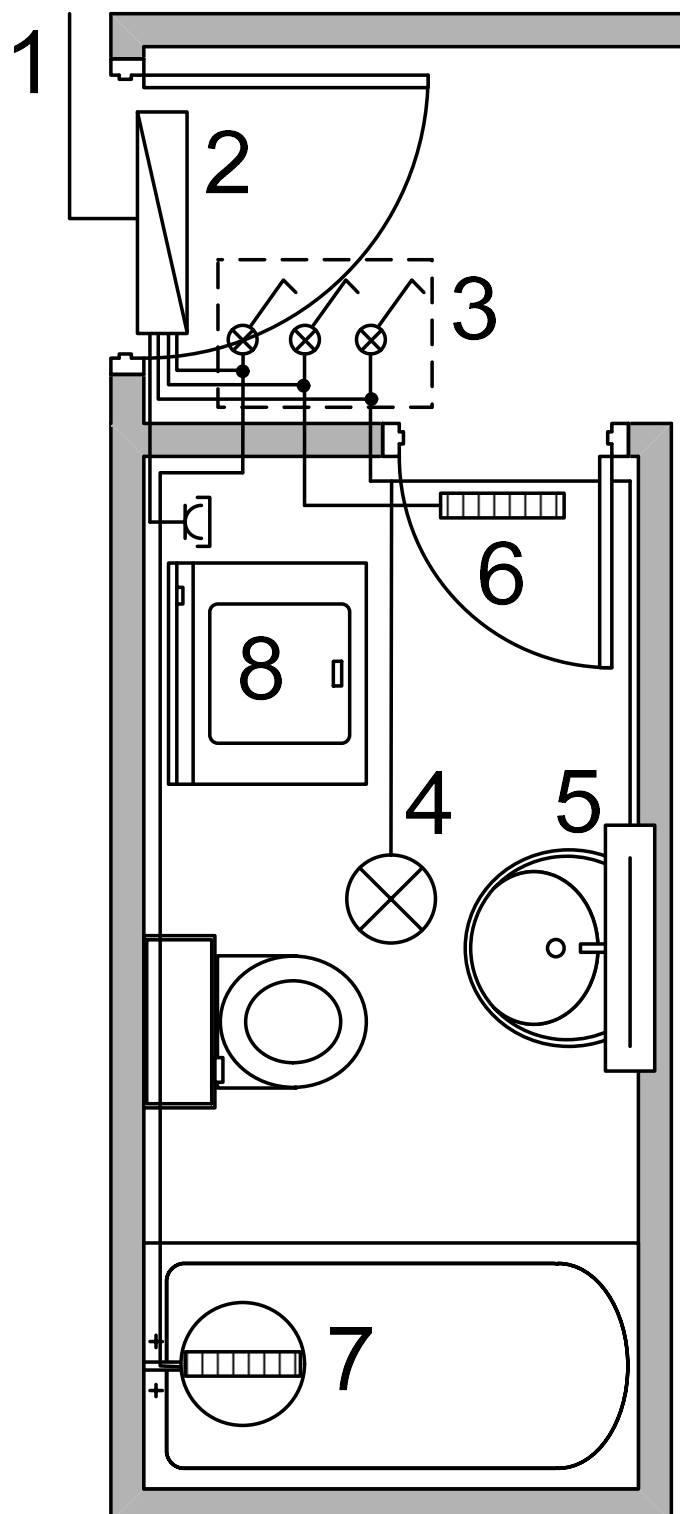
Након изведених електроинсталационих радова и провере функционалности изведене електричне инсталације купатила потребно је извршити следећа мерења:

- мерење отпорности изолације струјних кола изведене електричне инсталације купатила,
- испитивање непрекидности заштитних водова.

Измерене вредности прегледно документовати у вођењу евиденције.

Након обављеног посла извршити комплетирање неопходне документације у оквиру вођења евиденција.

Прилог 2: Грађевинска основа са шемом развода



ЛЕГЕНДА:

1-напојни вод из ОММ

2-разводна табла

3-купатилска комбинација са индикатором

4-светиљка са опал куглом

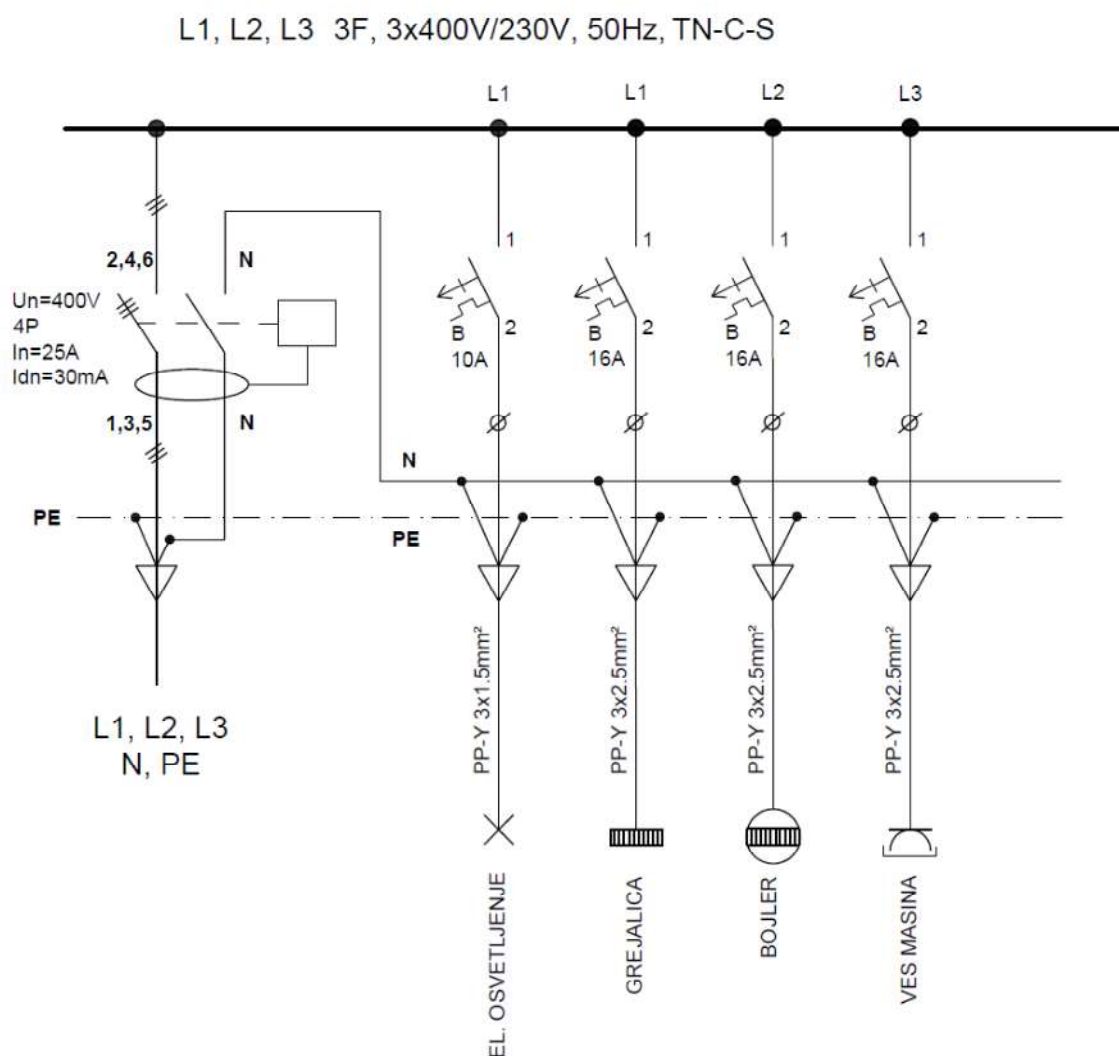
5-тоалетни ормарчић

6-грејалица

7-бојлер

8-машина за прање веша

Прилог 3: Једнополна шема разводне табле^{*)}



^{*)}НАПОМЕНА:

Због једноставности и прегледности радног задатка приказан је само део једнополне шеме куће који се односи на електричну инсталацију купатила.

ШИФРА РАДНОГ ЗАДАТКА: 4ETEN-A2

НАЗИВ РАДНОГ ЗАДАТКА: Извођење електричних инсталација и осветљења пословног простора

Власник породичне куће обратио се фирми у којој сте запослени са захтевом да се у једном делу објекта ураде електричне инсталације и осветљење пословног простора. У фирми имате на располагању неопходну техничку документацију а у магацину фирме имате на располагању довољно материјала и опреме за реализацију задатка.

На основу спецификације дате у **ПРИЛОГУ ЗАДАТКА** неопходно је урадити следеће:

- извршити избор материјала и опреме и неопходне електроинсталационе радове на постављању, повезивању елемената и опреме чији је кратак опис дат у **прилогу 1**, грађевинска подлога са струјним колима је дата у **прилогу 2**, једнополна шема разводне табле дата је у **прилогу 3**;
- извршити завршне контроле и применити процедуре пуштања електричне инсталације под напон, односно проверити функционалност изведене електричне инсталације;
- извршити назначена мерења и тестирања која су дефинисана у **прилогу 1**;
- извршити комплетирање неопходне документације у оквиру вођења евиденција.

Предвиђено време за израду задатка је 120 минута.

По истеку предвиђеног времена задатак се прекида и бодује се оно што је до тада урађено.

У оквиру времена за израду задатка кандидат може да одустане од даљег рада, при чему се бодује оно што је до тада урађено.

ПРИЛОЗИ:

Кратак опис задатка дат је у **Прилогу 1**

Грађевинска основа са шемом развода дата је у **Прилогу 2**

Једнополна шема разводне табле дата је у **Прилогу 3**

Обрасци за вођење евиденција дати су у **Прилогу 4ETEN doc1**

Прилог 1: Кратак опис

Власник породичне куће адаптирао је једну просторију у кући за потребе адвокатског посла. На основу захтева власника извршити постављање инсталација и повезивање захтеване опреме, по важећим стандардима и прописима.

Димензија просторије је 30 m^2 ($5 \times 6 \text{ m}$), а висина $2,7 \text{ m}$. У просторији ће се обављати адвокатски послови, па се поставља захтев за 3 прикључнице, једна прикључница за клима уређај (снаге до $2,5 \text{ kW}$), и опште светло са могућношћу укључења са два места. Ниво осветљености на радној површини је 300 lx . Усвојити снагу оптерећења по исталационој прикључници 500 W . Инсталације се изводе у зиду испод малтера, а светиљке су надградне.

У **прилогу 3** дата је једнополна шема разводне табле са додатим новопроектованим струјним колима пословног простора. У табели испод једнополне шеме дата је расподела оптерећења по фазама постојеће електричне инсталације објекта. На основу претходног потребно је:

- извршити расподелу оптерећења по фазама новопроектованих струјних кола
- одредити максималну инсталисану снагу објекта
- усвојити коефицијент једновремености објекта
- израчунати максималну једновремену снагу објекта

У претходној радној смени обављени су следећи послови:

- постављене су разводне кутије осветљења и прикључница

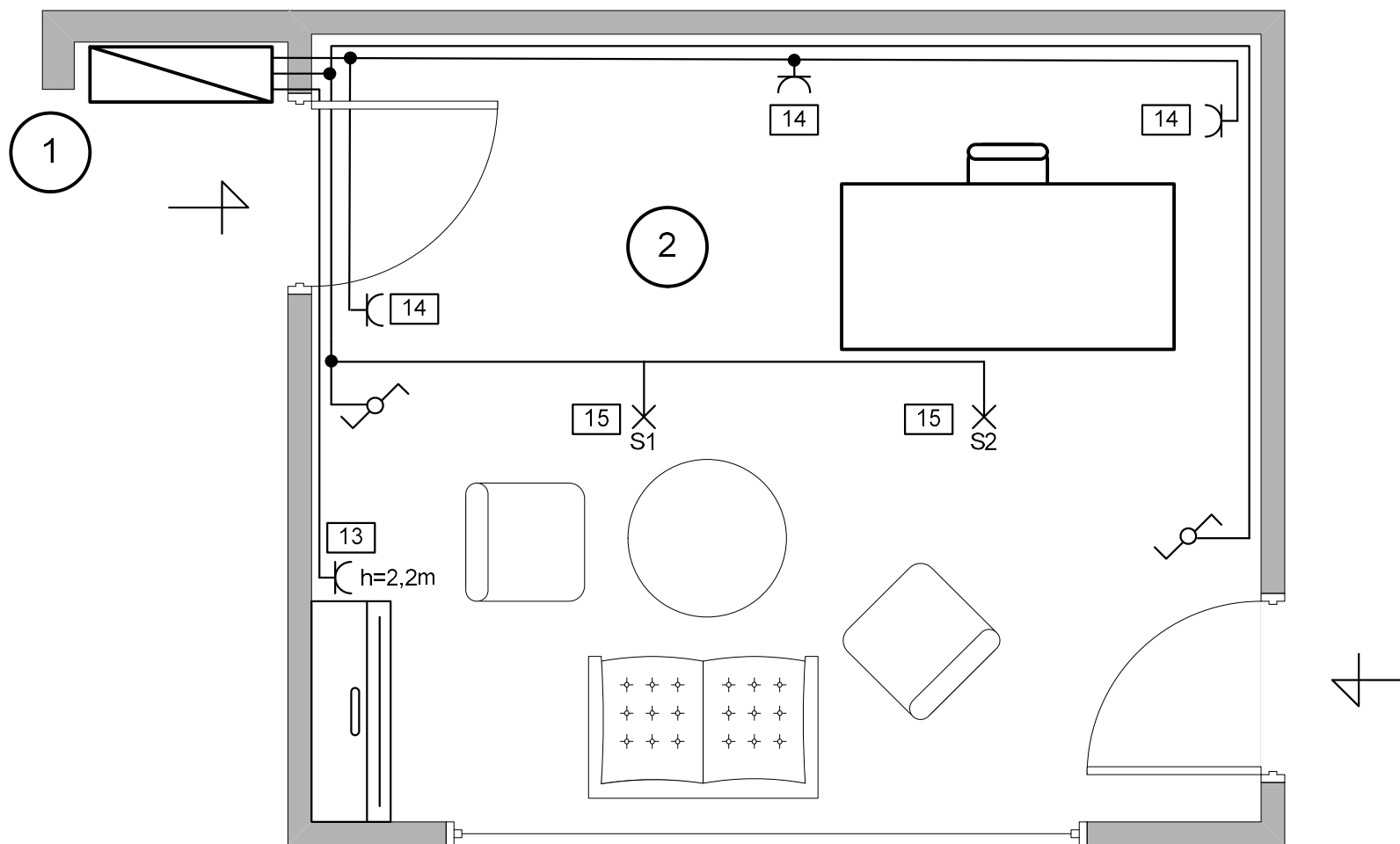
Након изведених електроинсталационих радова и провере функционалности изведене електричне инсталације просторије потребно је извршити следећа мерења:

- мерење отпорности изолације струјних кола изведене електричне инсталације

Измерене вредности прегледно документовати у вођењу евиденције.

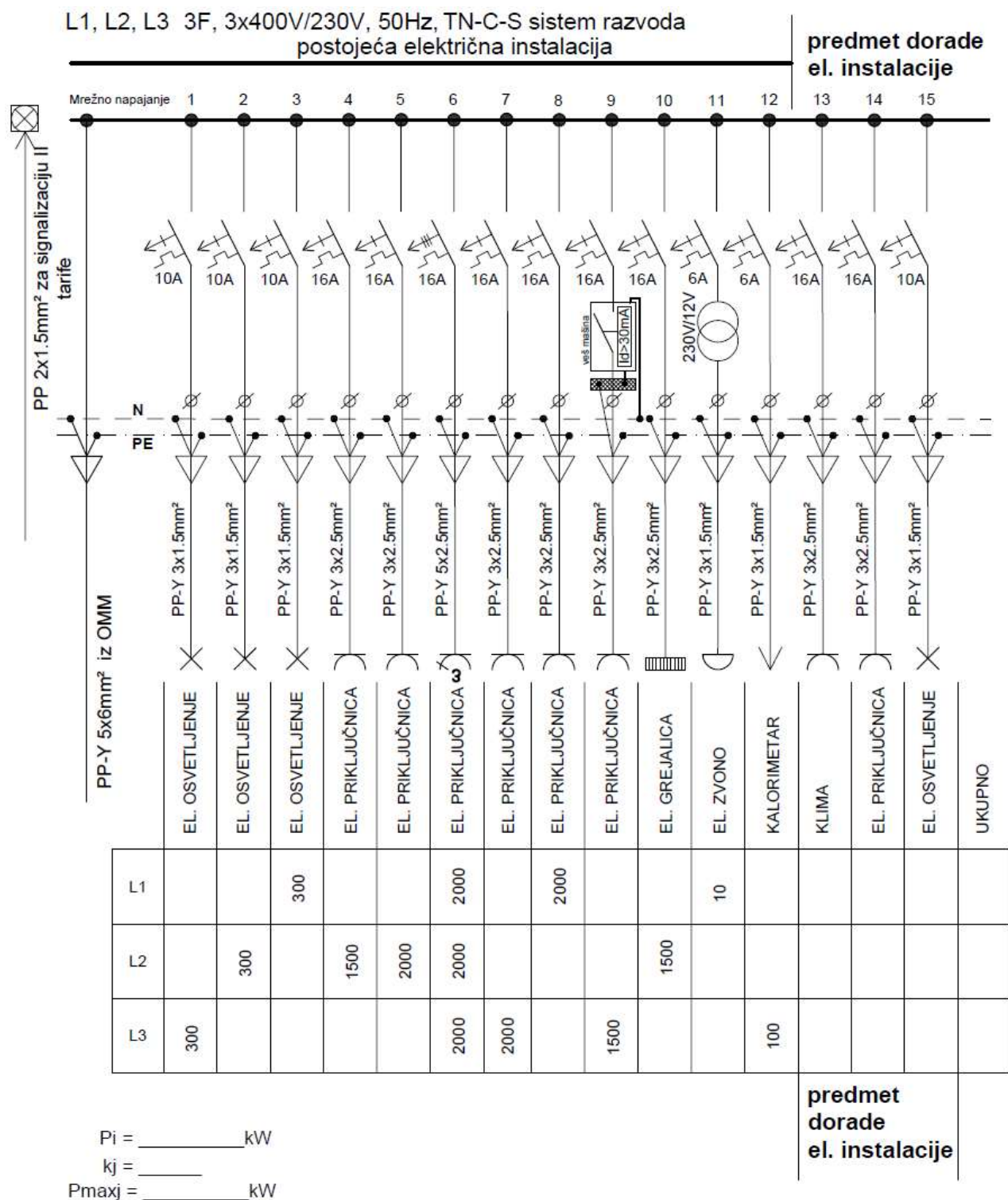
Након обављеног посла извршити комплетирање неопходне документације у оквиру вођења евиденција.

Прилог 2: Грађевинска основа са шемом развода



ЛЕГЕНДА: 1- разводна табла објекта; 2-адаптирана просторија за пословни простор/адвокатску канцеларију

Прилог 3: Једнополна шема разводне табле објекта



ШИФРА РАДНОГ ЗАДАТКА: 4ETEN-A3

НАЗИВ РАДНОГ ЗАДАТКА: Извођење електричних инсталација и осветљења степеништа

Управник стамбеног објекта обратио се компанији у којој сте запослени са захтевом да се ураде електричне инсталације осветљења степеништа зграде. У фирми имате на располагању неопходну техничку документацију, а у магацину фирме имате на располагању довољно материјала и опреме за реализацију задатка.

На основу спецификације дате у **ПРИЛОГУ ЗАДАТКА** неопходно је урадити следеће:

- извршити избор неопходног материјала и опреме и неопходне електроинсталационе радове на постављању, повезивању елемената и опреме чији је кратак опис дат у **прилогу 1**, а помоћна техничка документација дата је у **прилогу 2**.
- извршити завршне контроле и применити процедуре пуштања електричне инсталације под напон, односно проверити функционалност изведене електричне инсталације степеништа;
- извршити назначена мерења и тестирања која су дефинисана у **прилогу 1**;
- извршити комплетирање неопходне документације у оквиру вођења евиденција.

Предвиђено време за израду задатка је 120 минута.

По истеку предвиђеног времена задатак се прекида и бодује се оно што је до тада урађено.

У оквиру времена за израду задатка кандидат може да одустане од даљег рада, при чему се бодује оно што је до тада урађено.

ПРИЛОЗИ:

Кратак опис задатка дат је у **Прилогу 1**

Техничка документација дата је у **Прилогу 2**

Обрасци за вођење евиденција дати су у **Прилогу 4ETEN doc1**

Прилог 1: Кратак опис

На основу захтева управника извршити постављање инсталација и повезивање захтеване опреме, по важећим стандардима и прописима. На основу пројектне документације зграда има приземље и два спрата од тога једна светиљка се налази на улазу, једна у приземљу и по једна на сваком спрату. Као извор светлости за осветљење степеништа користити стандардну LED сијалицу назначених или сличних карактеристика. Укључивање светиљки врши се тастерима који су постављени на свако стајалиште и на улазу зграде, а који су повезани са степенишном аутоматом назначених или сличних карактеристика. Напајање електричне инсталације степенишног осветљења врши се из разводног ормана заједничке потрошње.

Електричну инсталацију степенишног осветљења реализовати инсталационим проводником типа и пресека PP-Y 3x1,5 mm².

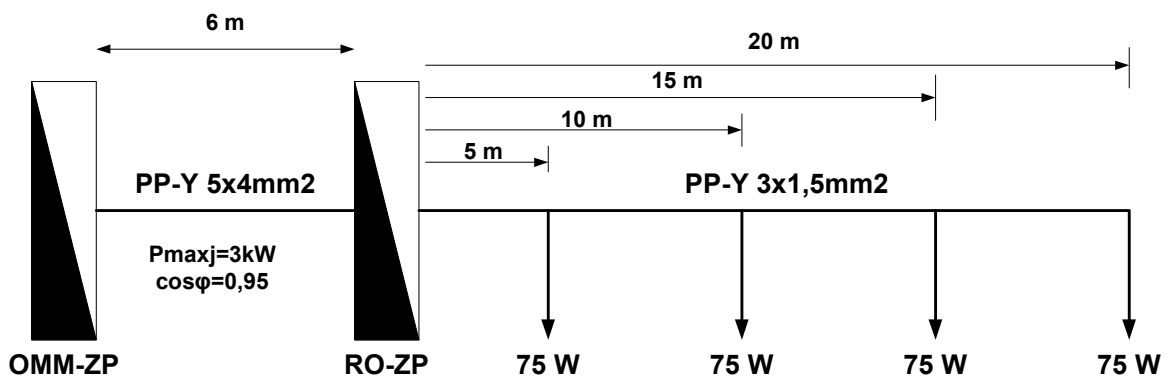
У претходној радној смени извршени су следећи послови:

- постављене су одговарајуће разводне кутије за тастере и гранање проводника

Након изведених електроинсталационих радова и провере функционалности изведене електричне инсталације потребно је извршити следећи прорачун:

- израчунати пад напона до најудаљеније светиљке која је од степенишног аутомата удаљена 20m, усвојити да је напон у орману мерног места 3x400V

Принципска шема напајања степенишног осветљења за потребе прорачуна пада напона приказана је на слици 1.



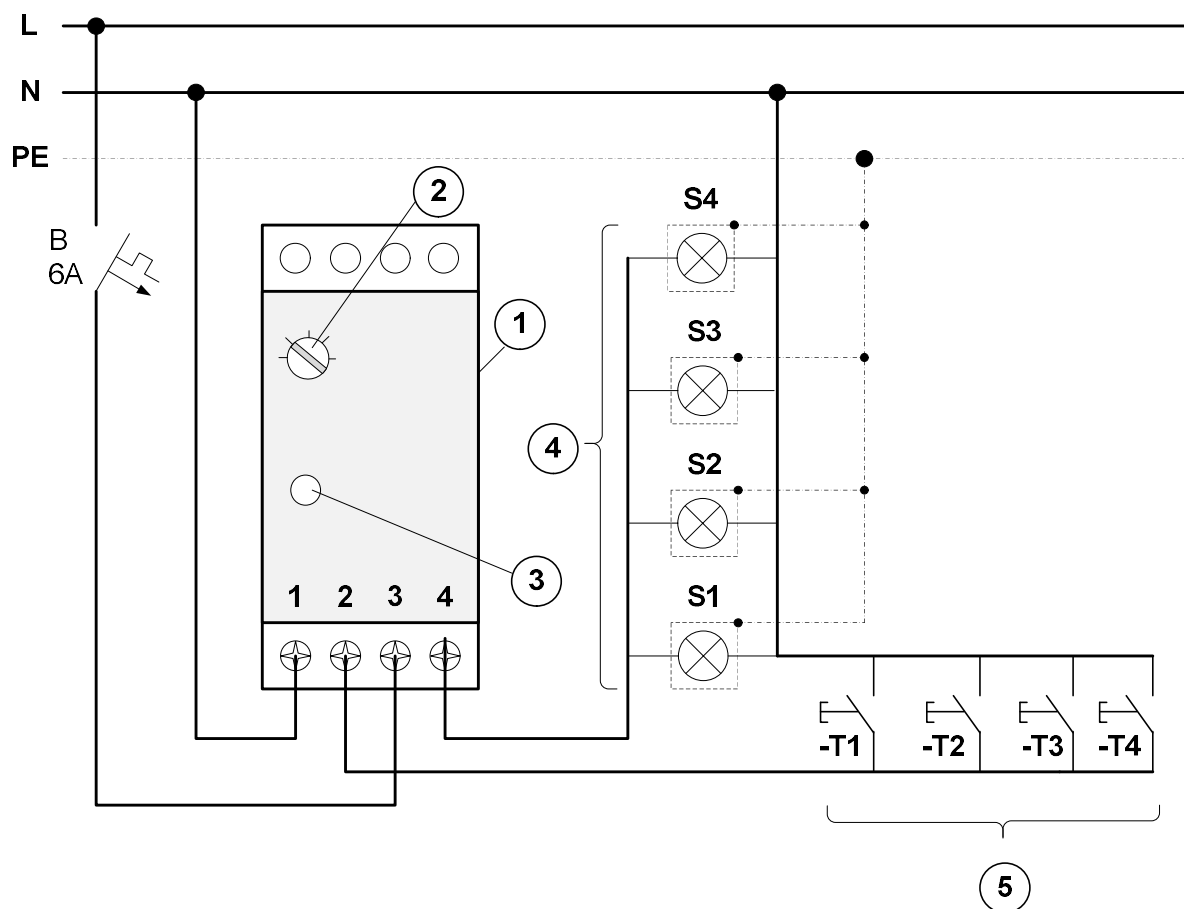
Слика 1. Принципска шема напајања степенишног осветљења.

При чему је: **OMM-ZP**-орман мерног места заједничке потрошње, **RO-ZP**-разводни орман заједничке потрошње.

Измерене/ израчунате вредности прегледно документовати у вођењу евиденције.

Након обављеног посла извршити комплетирање неопходне документације у оквиру вођења евиденција.

Прилог 2: Техничка документација



ЛЕГЕНДА:

- 1-степенишни аутомат
- 2-подешавање времена степенишног аутомата
- 3-ЛЕД индикатор
- 4-спратне светилъке
- 5-спратни тастери

ШИФРА РАДНОГ ЗАДАТКА: 4ETEN-A4

НАЗИВ РАДНОГ ЗАДАТКА: Израда електричне инсталације аутоматског школског звона

У једној основној школи у току је реконструкција електричних инсталација у делу објекта. У оквиру реконструкције потребно је поставити нов систем електричног звона и тај посао добила је ваша фирма. У фирми имате на располагању неопходну техничку документацију, а у магацину фирме имате на располагању довољно материјала и опреме за реализацију задатка.

На основу спецификације дате у **ПРИЛОГУ ЗАДАТКА** неопходно је урадити следеће:

- извршити избор материјала и опреме и извршити неопходне електроинсталационе радове на постављању, повезивању елемената и опреме чији је кратак опис дат у **прилогу 1**, а помоћна документација за реализацију задатка у **прилогу 2** и **прилогу 3**.
- Извршити завршне контроле и применити процедуре пуштања електричне инсталације под напон, односно проверити функционалност изведене електричне инсталације школског звона;
- извршити назначена тестирања која су дефинисана у **прилогу 1**;
- извршити комплетирање неопходне документације у оквиру вођења евиденција.

Предвиђено време за израду задатка је 120 минута.

По истеку предвиђеног времена задатак се прекида и бодује се оно што је до тада урађено.

У оквиру времена за израду задатка кандидат може да одустане од даљег рада, при чему се бодује оно што је до тада урађено.

ПРИЛОЗИ:

Кратак опис задатка дат је у **Прилогу 1**

Техничка документација дата је у **Прилогу 2**

Ледер дијаграм школског звона је дат у **Прилогу 3**

Обрасци за вођење евиденција дати су у **Прилогу 4ETEN doc1**

Напомена:

У случају да школа поседује ПЛЦ другог произвођача, уз радни задатак прилаже своју шему техничке документације, при чему је потребно водити рачуна да се у потпуности испуне функционални захтеви задатка.

Прилог 1: Кратак опис

У основној школи реконструишу се електричне инсталације. У оквиру реконструкције електричних инсталација постављен је нов разводни орман у који је потребно поставити новопроектвану електричну опрему.

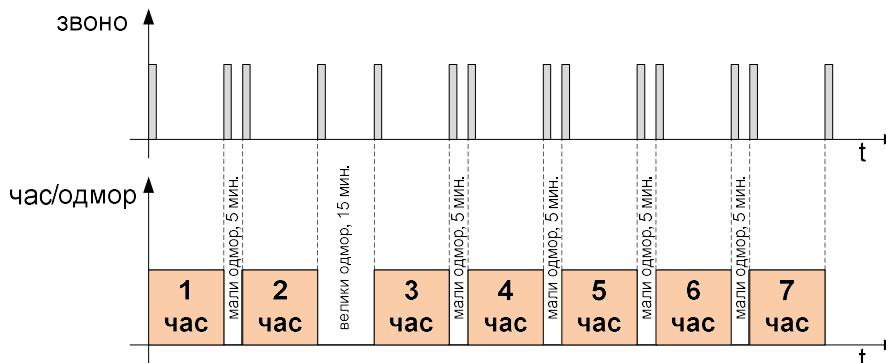
Електрична инсталација школског звона и аутоматика за управљање школским звоном је такође предвиђена да буде постављена у разводни орман. Аутоматско управљање школским звоном биће реализовано помоћу програмабилног логичког контролера а према техничкој документацији из прилога 2. Школа ради у једној смени, па је потребно уз извођење електроинсталационих радова извршити програмирање ПЛЦ-а и тестирати рад школског звона.

Према захтеву школе улазни подаци су:

- прва смена почиње у 7.30 часова,
- час траје 45 минута,
- мали одмор траје 5 минута,
- велики одмор траје 15 минута,
- време трајања звона је 5 секунди,
- велики одмор је после другог часа,
- максималан број часова по радном дану је 7 часова

Управљачким системом (аутоматом) предвидети да се извршавање контролише помоћу **старт** и **стоп** тастера. То значи да се извршавање програма школског звона активира краткотрајним притиском тастера старт, а заустављање краткотрајним активирањем тастера стоп. У разводном орману уграђена је троположајна изборна гребенаста склопка -S4 (0,1,2) која омогућава сервисно искључење звона, ручни и аутоматски режим рада.

Времски дијаграм школског звона приказан је на слици 1.



Слика 1. Временска секвенца извршавања школског звона.

Напомена:

Због једноставности контролисања секвенце школског звона од првог до седмог часа укључујући и одморе, усвојити:

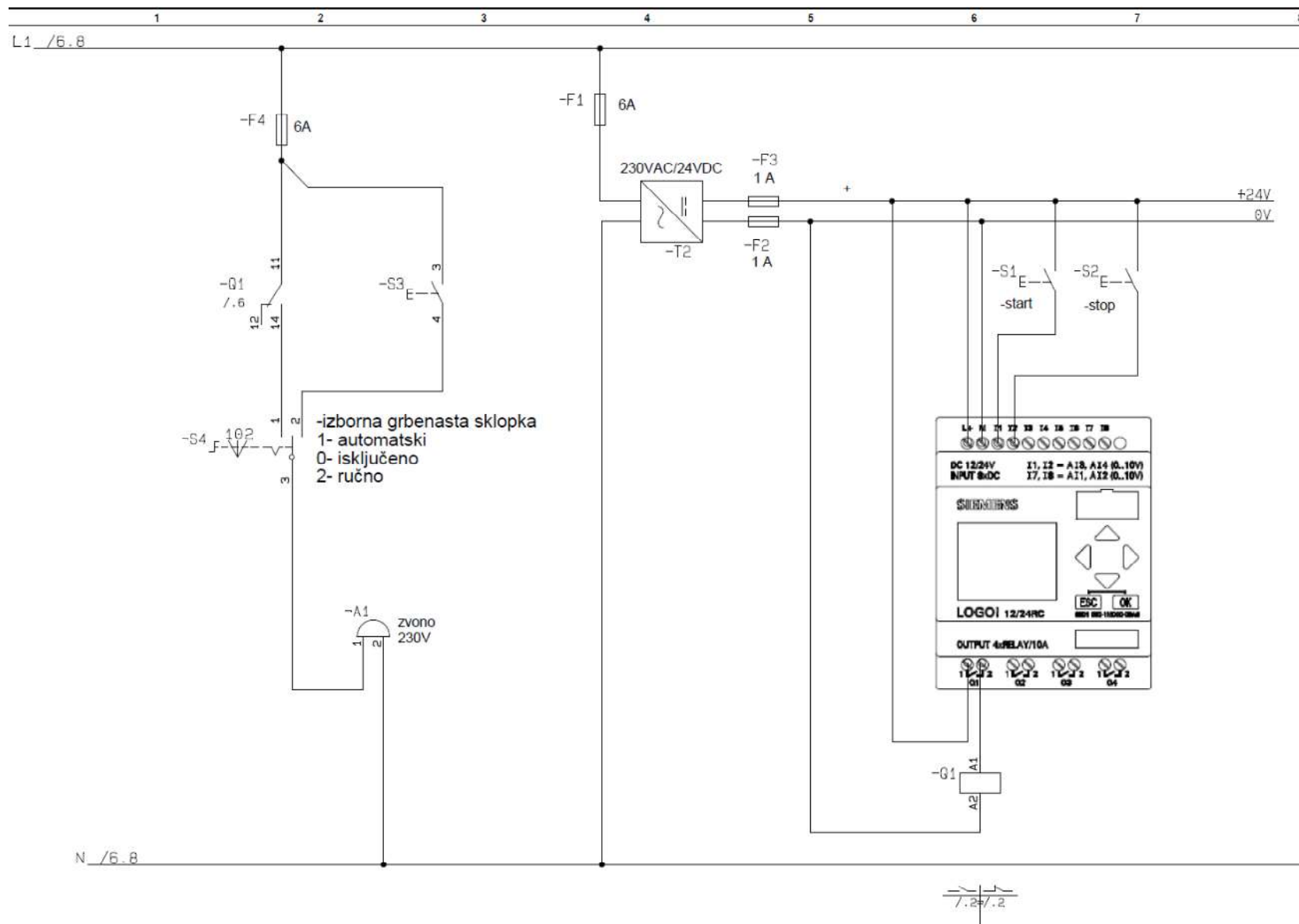
- време трајања часа 45 секунди,
- време трајања малог одмора 5 секунди,
- време трајања великог одмора 15 секунди
- време трајања укључености школског звона 2 секунде.

Након изведених монтажних и електроинсталационих радова извршити тестирање секвенце управљања школским звоном и проверити рад школског звона од првог до седмог часа, као и рад у ручном режиму променом позиције гребенасте изборне склопке.

Програмско решење прегледно документовати у вођењу евиденција.

Након обављеног посла извршити комплетирање неопходне документације у оквиру вођења евиденција.

Прилог 2: Техничка документација



Напомена: Уместо топљивих осигурача **-F4** и **-F1** могу се користити и аутоматски инсталациони прекидачи (осигурачи) одговарајуће назначене струје.

ЛЕГЕНДА:

-F1 -топљиви осигурач 6А, D
тип

-F2 -топљиви осигурач 1А, В
тип

-F3 -топљиви осигурач 1А, В
тип

-S4 -изборна гребенаста
склопка

-F4 -топљиви осигурач 6А, D
тип

-T2 -напајање ПЛЦ-а: 230
VAC/24VDC, 1,2 ADC

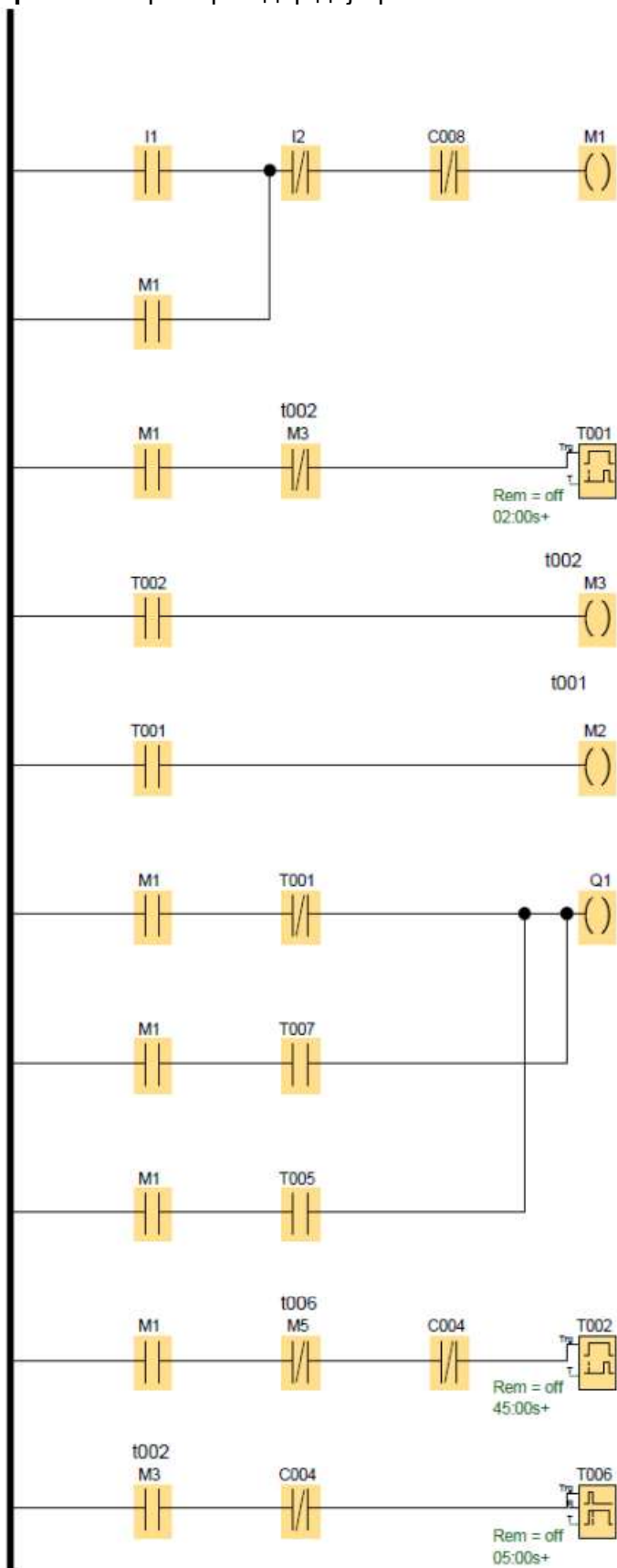
-S1 -старт тастер

-S2 -стоп тастер

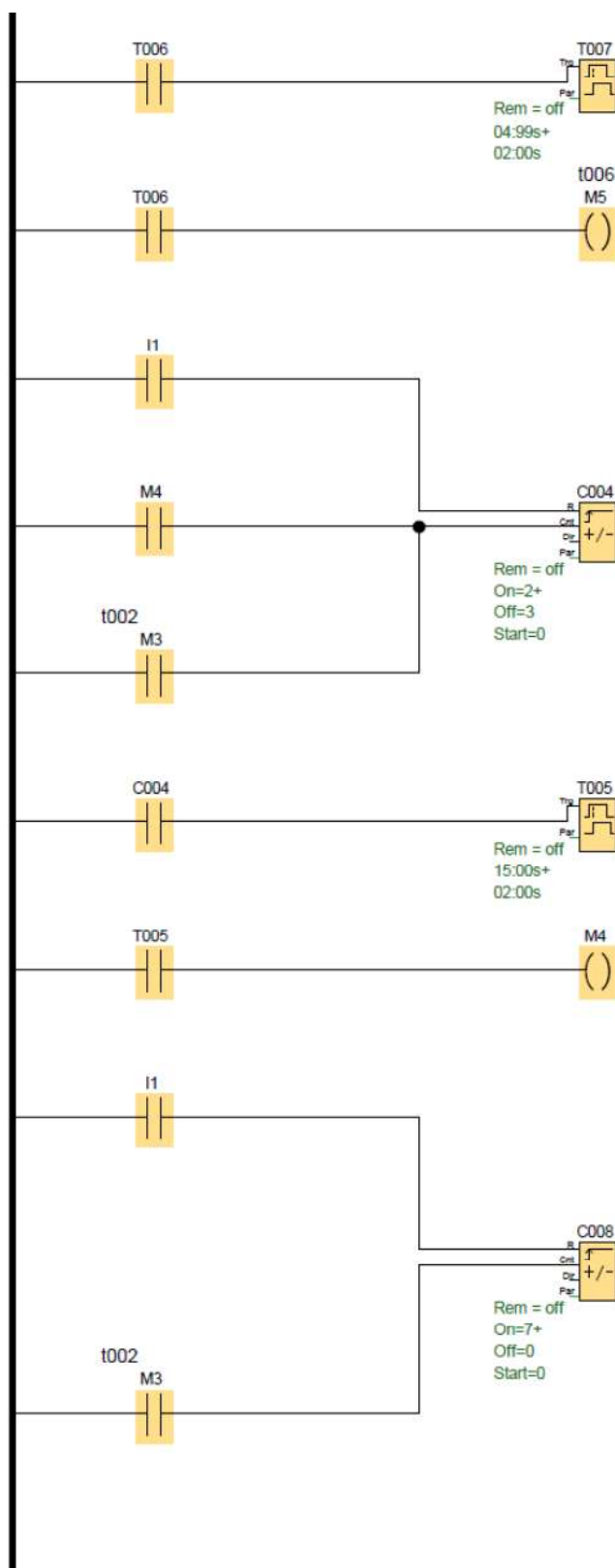
-Q1-електромеханички релеј 24
VDC

LOGO 12/24RC- програмабилни
логички контролер/релеј

Прилог 3: Пример ледер дијаграма школског звона



Напомена: Наставак је на следећем листу.



Напомена: Крај ледер дијаграма.

ШИФРА РАДНОГ ЗАДАТКА: 4ETEN-A5

НАЗИВ РАДНОГ ЗАДАТКА: Израда електричне инсталације осветљења парка

У једној основној школи у току је реконструкција електричних инсталација у делу објекта. У оквиру реконструкције потребно је поставити стетилку за јавно осветљење школског парка у дворишту школе. У фирми имате на располагању неопходну техничку документацију, а у магацину фирме имате на располагању довољно материјала и опреме за реализацију задатка.

На основу спецификације дате у **ПРИЛОГУ ЗАДАТКА** неопходно је урадити следеће:

- извршити избор неопходних материјала и опреме, и неопходне електроинсталационе радове на постављању, повезивању елемената и опреме чији је кратак опис дат у **прилогу 1**, а техничка докумензација дата је у **прилогу 2**.
- извршити завршне контроле и применити процедуре пуштања електричне инсталације под напон, односно проверити функционалност изведене електричне инсталације осветљења парка;
- извршити назначена тестирања која су дефинисана у **прилогу 1**;
- извршити комплетирање неопходне документације у оквиру вођења евиденција.

Предвиђено време за израду задатка је 120 минута.

По истеку предвиђеног времена задатак се прекида и бодује се оно што је до тада урађено.

У оквиру времена за израду задатка кандидат може да одустане од даљег рада, при чему се бодује оно што је до тада урађено.

ПРИЛОЗИ:

Кратак опис задатка дат је у **Прилогу 1**

Техничка документација дата је у **Прилогу 2**

Обрасци за вођење евиденција дати су у **Прилогу 4ETEN doc1**

Прилог 1: Кратак опис

У основној школи реконструишу се електричне инсталације. У оквиру реконструкције електричних инсталација предвиђено је да се постави једна светиљка за јавно осветљење парка у дворишту школе.

Електрична инсталација светиљке за осветљење парка напајаће се из разводног ормана осветљења RO-OS1 који се налази у објекту школе.

У разводном орману осветљења имате довољно слободног простора за постављање новопроектоване опреме.

Управљање радом светиљке за осветљење парка у школском дворишту вршиће се помоћу електронског фото-релеја и њему припадајућим фото-сензором.

Фото-сензор поставити тако да у околном простору поуздано детектује промену нивоа дневне светлости.

У разводном орману потребно је поставити и једну изборну троположајну гребенасту склопку са позицијама 0,1,2. Позиција 0 изборне склопке представља искључено стање, позиција 1 представља ручни режим рада, у том случају командовање укључењем мрежног контактора врши се директно. Позиција 2 изборне склопке представља аутоматски режим у коме је активиран фото релеј.

Након извршених електроинсталационих радова тестирати рад електричног система за управљање радом светиљке за осветљење школског парка.

Извршити мерење отпорности изолације напојног кабла за напајање светиљке за осветљење парка у дворишту школе и измерене резултате прегледно документовати.

Након обављеног посла извршити комплетирање неопходне документације у оквиру вођења евиденција.

Напомена: Уместо топљивих осигурача **-F1** и **-F2** могу се користити и аутоматски инсталациони прекидачи (осигурачи) одговарајуће назначене струје.

ЛЕГЕНДА:

-F1 - топљиви осигурач

-S1- изборна троположајна гребенаста склопка

FR-3 - фоторелеј

FS - фотосензор

-Q1 - контактор

-F2 - топљиви осигурач

-X1,-X2,X3 - редне клеме за прикључење напојног кабла у разводни орман

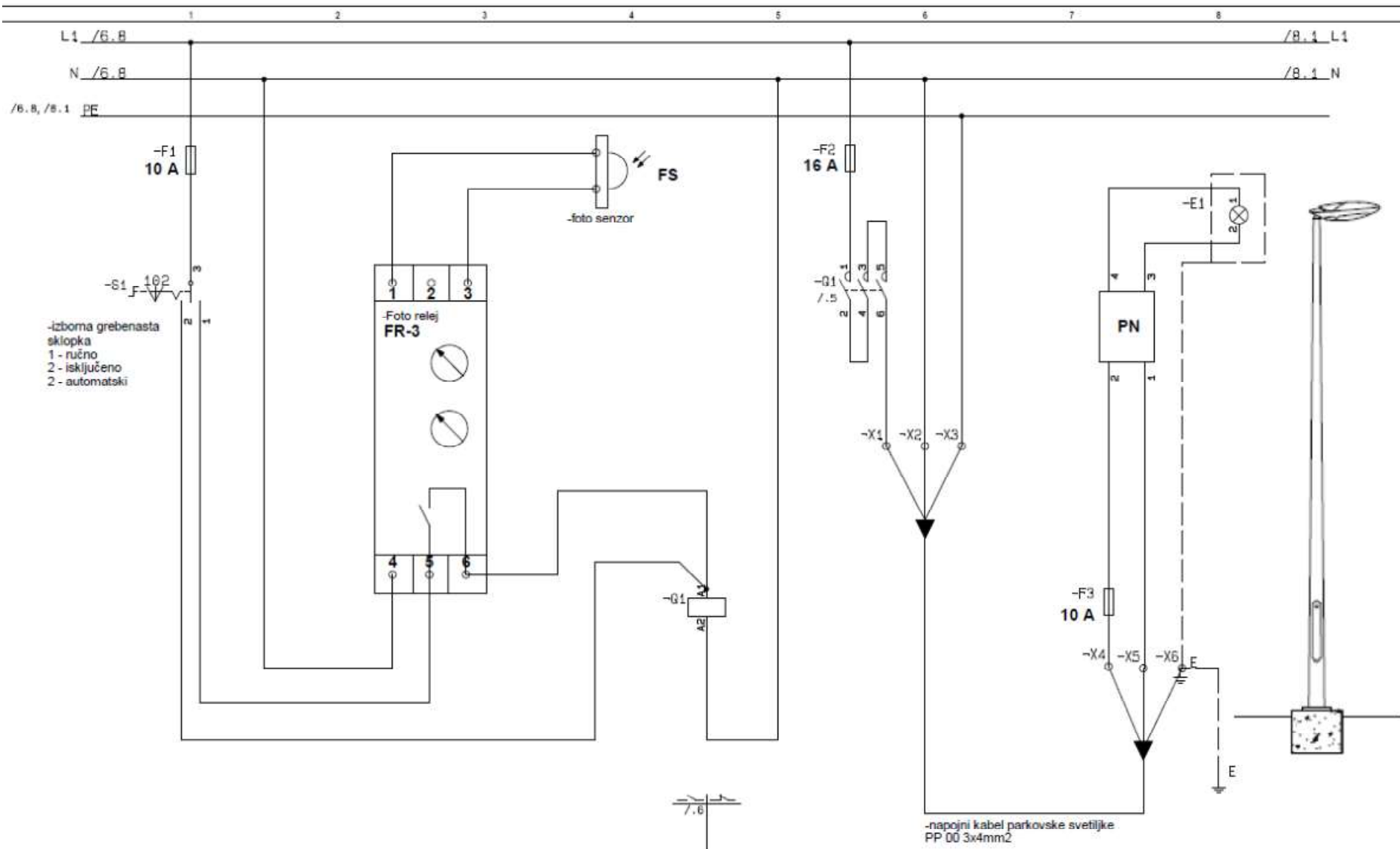
-X4,-X5,-X6 - редне клеме за прикључење напојног кабла у прикључну кутију парковске светиљке

-F3 - осигурач уприкључној кутији парковске светиљке

PN - преспојна направа живине сијалице

-E1 - сијалица високог притиска за јавно осветљење

Прилог 2: Техничка документација



ШИФРА РАДНОГ ЗАДАТКА: 4ETEN-A6

НАЗИВ РАДНОГ ЗАДАТКА: Извођење електричне инсталације кухиње

Власник породичне куће обратио се фирми у којој сте запослени са захтевом да се у новосаграђеном објекту ураде електричне инсталације кухиње. У фирми имате на располагању неопходну техничку документацију а у магацину фирме имате на располагању довољно материјала и опреме за реализацију задатка.

На основу спецификације дате у **ПРИЛОГУ ЗАДАТКА** неопходно је урадити следеће:

- извршити избор неопходног материјала и опреме и неопходне електроинсталационе радове на постављању, повезивању елемената и опреме чији је кратак опис дат у **прилогу 1** а електрична шема је дата у **прилогу 2** и једнополна шема дела разводне табле која се односи на ел. инсталацију кухиње је дата у **прилогу 3**;
- извршити завршне контроле и применити процедуре пуштања електричне инсталације под напон, односно проверити функционалност изведене електричне инсталације кухиње
- извршити назначена мерења и тестирања која су дефинисана у **прилогу 1**;
- извршити комплетирање неопходне документације у оквиру вођења евиденција.

Предвиђено време за израду задатка је 120 минута.

По истеку предвиђеног времена задатак се прекида и бодује се оно што је до тада урађено.

У оквиру времена за израду задатка кандидат може да одустане од даљег рада, при чему се бодује оно што је до тада урађено.

ПРИЛОЗИ:

Кратак опис задатка дат је у **Прилогу 1**

Грађевинска основа са шемом развода дата је у **Прилогу 2**

Једнополна шема разводне табле дата је у **Прилогу 3**

Обрасци за вођење евиденција дати су у **Прилогу 4ETEN doc1**

Прилог 1 Кратак опис

На основу захтева власника извршити постављање инсталација и повезивање захтеване опреме, по важећим стандардима и прописима. На основу пројектне документације у кухињи ће бити постављени: трофазна шуко утичница за електрични штедњак (снаге до 9 kW), монофазна утичница за машину за судове (снаге до 4 kW), монофазна утичница за фрижидер, једна дупла шуко утичница на висини од 1,2 m изнад радне површине, светиљка за опште осветљење и прекидач. Као извор светлости за опште осветљење користити стандардну ЛЕД светиљку.

У претходној радној смени обављени су следећи послови:

- постављена је разводна табла на за то предвиђено место
- постављен је напојни вод од ОММ до разводне табле
- постављене су разводне кутије на одговарајуће позиције

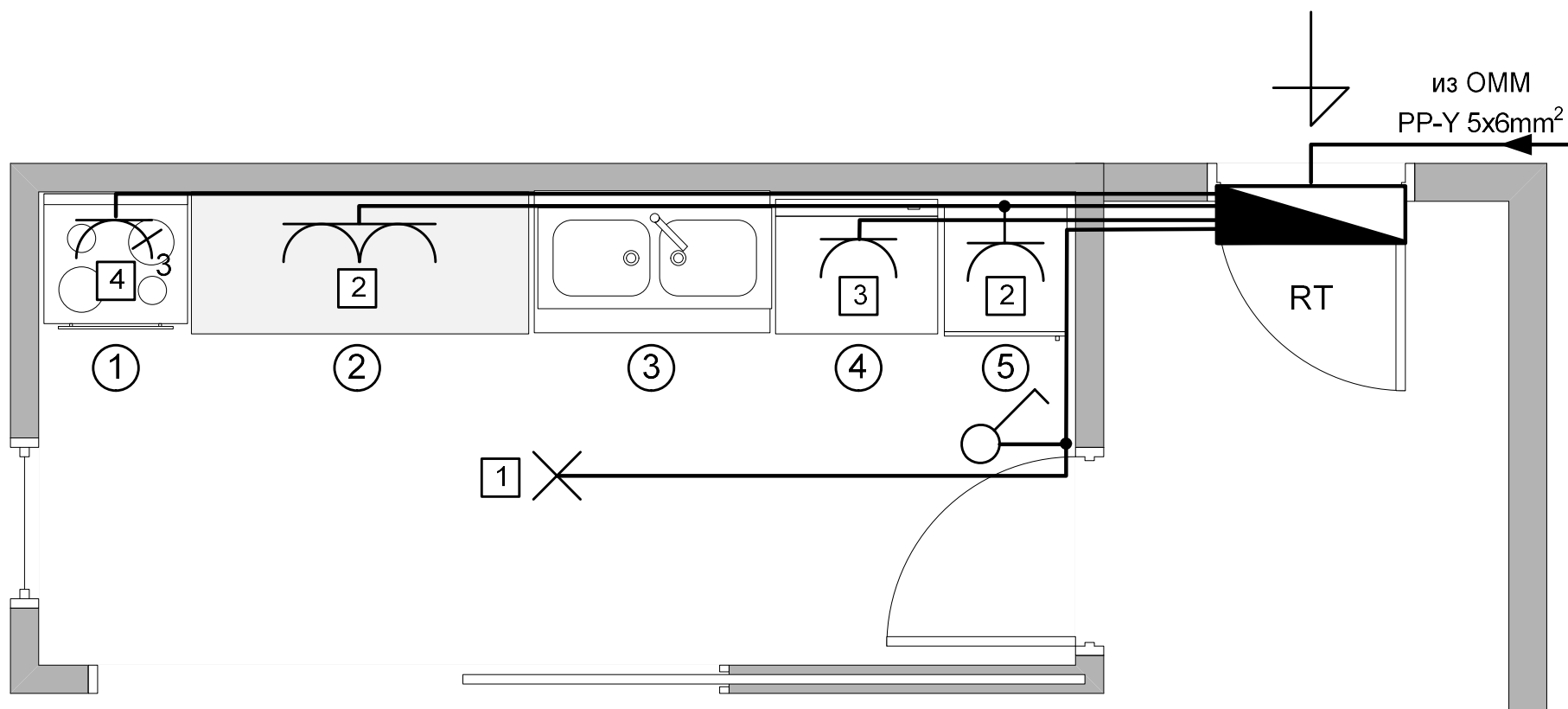
Након изведених електроинсталационих радова и провере функционалности изведене електричне инсталације кухиње потребно је извршити следећа мерења:

- испитивање непрекидности заштитних водова,

Измерене вредности прегледно документовати у вођењу евиденције.

Након обављеног посла извршити комплетирање неопходне документације у оквиру вођења евиденција.

Прилог 2: Основа кухиње са разводом електричних инсталација

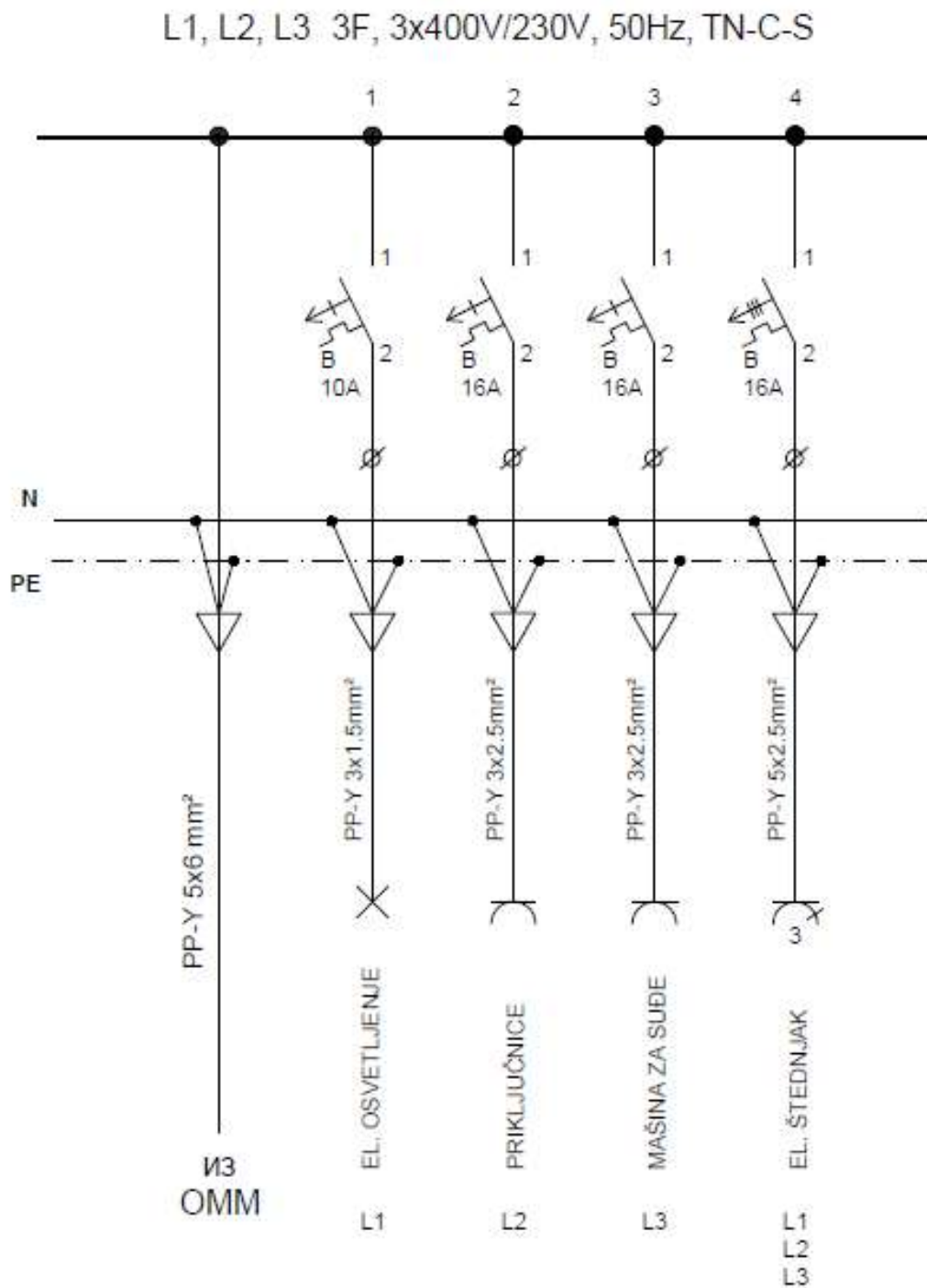


ЛЕГЕНДА:

- 1- електрични штедњак
- 2-радна површина
- 3-судопера

- 4- машина за прање суђа
- 5- фрижидер
- RT - главна разводна табла

Прилог 3: Једнополна шема (део једнополне шеме разводне табле објекта који се односи на електричну инсталацију кухиње)



ШИФРА РАДНОГ ЗАДАТКА: 4ETEN-A7

НАЗИВ РАДНОГ ЗАДАТКА: Повезивање трофазног двотарифног електричног бројила

Власник породичне куће обратио се фирми у којој сте запослени са захтевом да се у новосаграђеном објекту постави мерни разводни орман. У фирми имате на располагању неопходну техничку документацију а у магацину фирме имате на располагању довољно материјала и опреме за реализацију задатка.

На основу спецификације дате у **ПРИЛОГУ ЗАДАТКА** неопходно је урадити следеће:

- извршити избор материјала и опреме, и извршити неопходне електроинсталационе радове на постављању, повезивању елемената и опреме чији је кратак опис дат у **прилогу 1**, електрична шема везивања је дата у **прилогу 2** ,
- извршити завршне контроле и применити процедуре пуштања електричне инсталације под напон, односно проверити функционалност изведене електричне инсталације,
- извршити назначена израчунавања која су дефинисана у **прилогу 1**;
- извршити комплетирање неопходне документације у оквиру вођења евиденција.

Предвиђено време за израду задатка је 120 минута.

По истеку предвиђеног времена задатак се прекида и бодује се оно што је до тада урађено.

У оквиру времена за израду задатка кандидат може да одустане од даљег рада, при чему се бодује оно што је до тада урађено.

ПРИЛОЗИ:

Кратак опис задатка дат је у **Прилогу 1**

Шема везивања дата је у **Прилогу 2**

Обрасци за вођење евиденција дати су у **Прилогу 4ETEN doc1**

Прилог 1 : Кратак опис

На основу захтева власника извршити шемирање опреме у мерном орману за једно бројило (ИМО-1) за монтажу на зид. У условима за прикључење објекта је предвиђена уградња лимитатора 25А, С карактеристике, по фази. Мерење електричне енергије се врши помоћу трофазног двотарифног бројила активне енергије са уређајем за управљање тарифом и са одговарајућом заштитном склопком диференцијалне струје (ЗУДС).

Карактеристике ЗУДС: $U_n=400V$, $I_n=40A$, 4P, $I_{\Delta n}=500mA$

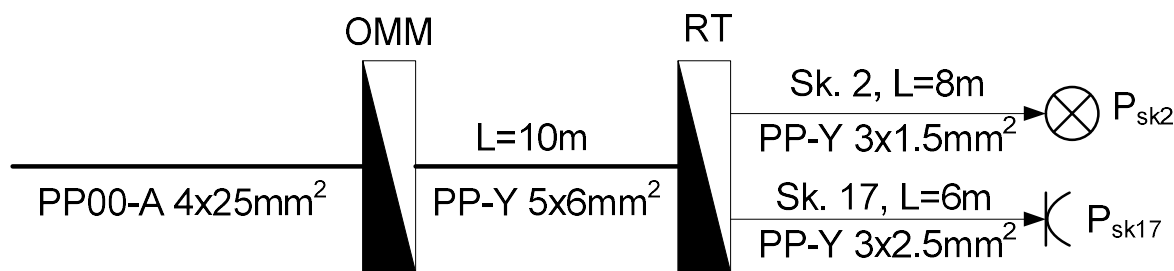
Прикључак је предвиђен подземним каблом типа и пресека: **PP00 4x16 mm²**.

Применити TN-C-S заштите. Изједначавање потенцијала извршити према електричној шеми из прилога 2.

У претходној радној смени мајстори су поставили разводни орман на за то предвиђено место и положили напојни вод PP00-A 4x16 mm² до мерног ормана и повезали на прикључне клеме у прикључном простору ормана (позиција 1, прилог 2).

Након извршених електринсталационих радова одредити пад напона од ормана мерног места до најкритичнијих потрошача електричних инсталација осветљења и прикључница у објекту.

На слици 1 приказана је принципска шема развода са најкритичнијим струјним колима.



Слика 1. Принципска шема развода са најкритичнијим струјним колима.

Неопходни подаци:

Инсталисана снага: $P_i=30\text{ kW}$

Коефицијент једновремености: $\kappa_j=0,5$

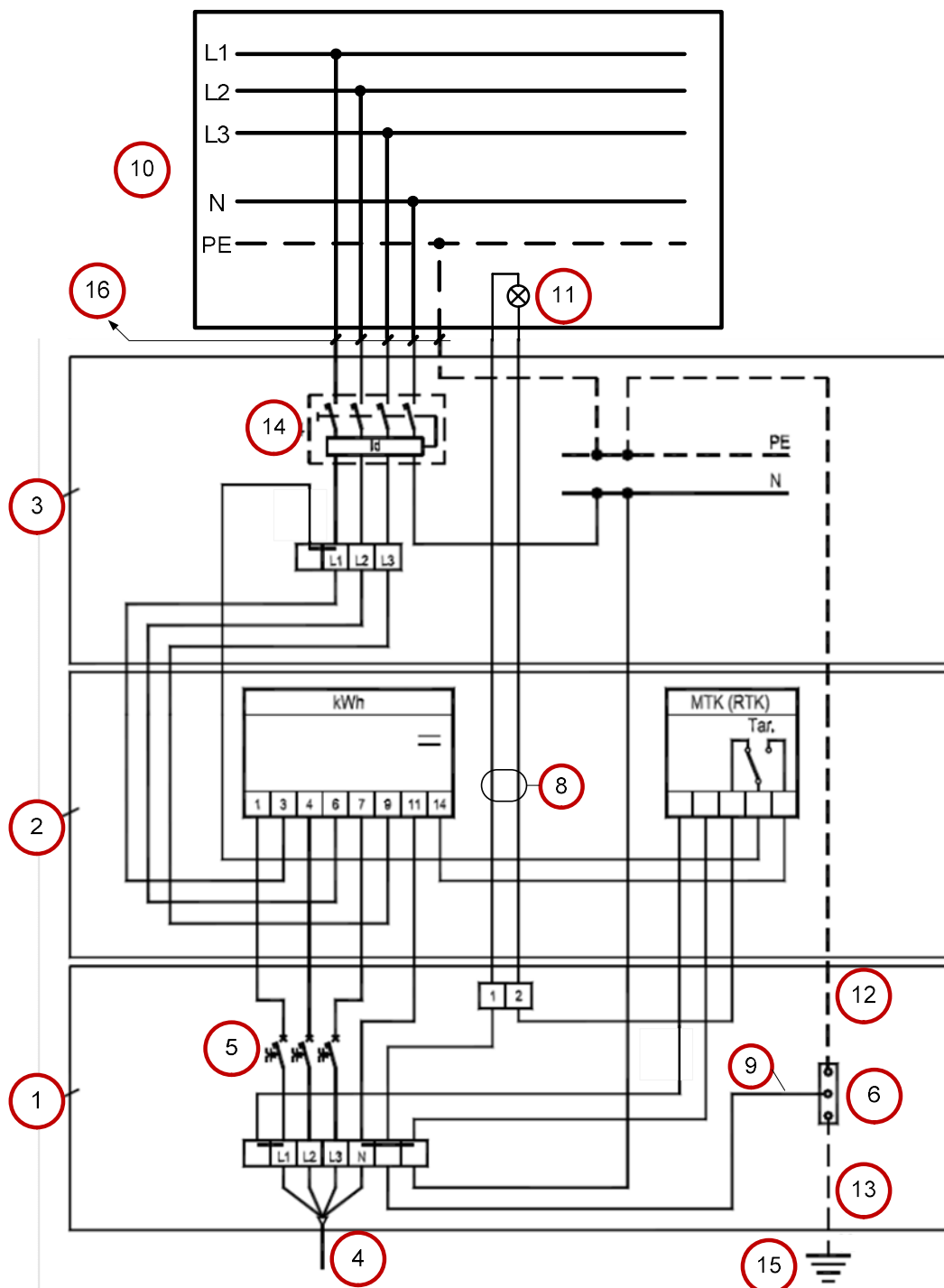
Оптерећење струјног кола 2: $P_{sk2}=100W$

Оптерећење струјног кола 17: $P_{sk17}=1500W$

Инсталација је изведена са бакарним изолованим проводницима од ОММ до крајњих потрошача. Добијене вредности и прорачуне прегледно документовати у вођењу евиденције.

Након обављеног посла извршити комплетирање неопходне документације у оквиру вођења евиденција.

Прилог 2: Шема везивања



ЛЕГЕНДА:

1-прикључни простор

4-прикључак, напојни кабел

16-напојни вод разводне табле РР00 5x6mm²

10-главна разводна табла

13-земљовод

2-мерни простор

5-лимитатор, ограничавач снаге

8-успонски вод за индикацију тарифе

11-индикатор тарифе

14-заштитна склопка диференцијалне струје, ЗУДС

3-разводни простор

6-сабирница за изједначавање потенцијала

9-мост при примени TN система

12-изједначавање потенцијала

15-темељни уземљивач објекта

ШИФРА РАДНОГ ЗАДАТКА: 4ETEN-A8

НАЗИВ РАДНОГ ЗАДАТКА: Постављање и повезивање елемената разводне табле поткровља

Власник вишеспратне породичне куће обратио се фирми у којој сте запослени са захтевом да се у објекту постави разводна tabla у адаптираном поткровљу. У фирми имате на располагању неопходну техничку документацију а у магацину фирме имате на располагању довољно материјала и опреме за реализацију задатка.

На основу спецификације дате у **ПРИЛОГУ ЗАДАТКА** неопходно је урадити следеће:

- извршити избор опреме и материјала, и извршити неопходне електроинсталационе радове на постављању, повезивању елемената и опреме чији је кратак опис дат у **прилогу 1**, у **прилогу 2** дата је је једнополна шема разводне табле која се односи на електричне инсталације поткровља,
- извршити завршне контроле и применити процедуре пуштања електричне инсталације под напон, односно проверити функционалност изведене електричне инсталације;
- извршити прорачун који су назначени у **прилогу 1**;
- извршити комплетирање неопходне документације у оквиру вођења евиденција.

Предвиђено време за израду задатка је 120 минута.

По истеку предвиђеног времена задатак се прекида и бодује се оно што је до тада урађено.

У оквиру времена за израду задатка кандидат може да одустане од даљег рада, при чему се бодује оно што је до тада урађено.

ПРИЛОЗИ:

Кратак опис задатка дат је у **Прилогу 1**

Једнополна шема разводне табле дата је у **Прилогу 2**

Обрасци за вођење евиденција дати су у **Прилогу 4ETEN doc1**

Прилог 1 Кратак опис

На основу захтева власника извршити постављање инсталација и повезивање захтеване опреме, по важећим стандардима и прописима. На основу пројектне документације поткровље се напаја каблом PP00 5x6mm² постављеним у зид испод малтера. У поткровљу је потребно поставити једну једнофазну шуко прикључницу, једну трофазну шуко прикључницу и електрично осветљење.

У претходној радној смени обављени су следећи послови:

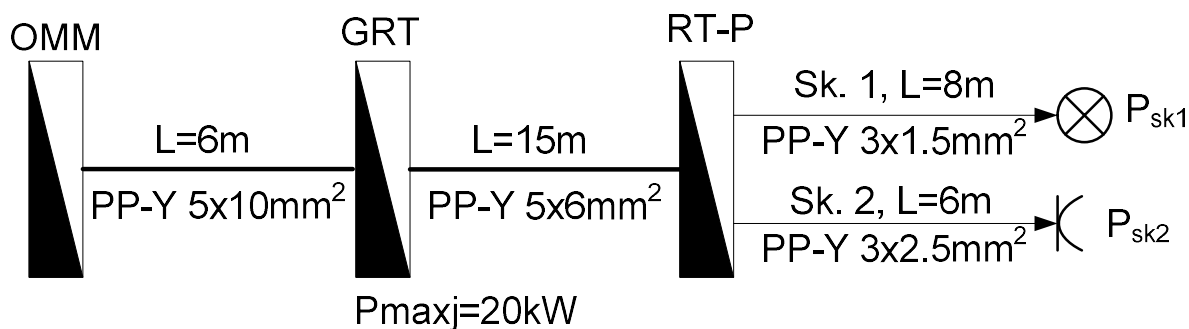
- постављен је успонски напојни вод за поткровље,
- постављене су позиције разводних кутија у поткровљу.

Разводна табла је надградног типа и није постављена на предвиђено место.

Након изведених електроинсталационих радова извршити проверу функционалности електричних инсталација поткровља.

Одредити пад напона од ормана мерног места до најкритичнијег потрошача у поткровљу за струјна кола прикључница и осветљења.

На слици 1 приказана је принципска шема развода са најкритичнијим струјним колима.



Слика 1. Принципска шема развода са најкритичнијим струјним колима.

Неопходни подаци:

Максимална једновремена снага главне разводне табле (GRT): $P_{maxj}=20 \text{ kW}$

Инсталирана снага разводне табле поткровља (RT-P): $P_i=10700 \text{ W}$

Коефицијент једновремености разводне табле поткровља: $\kappa_j=0,80$

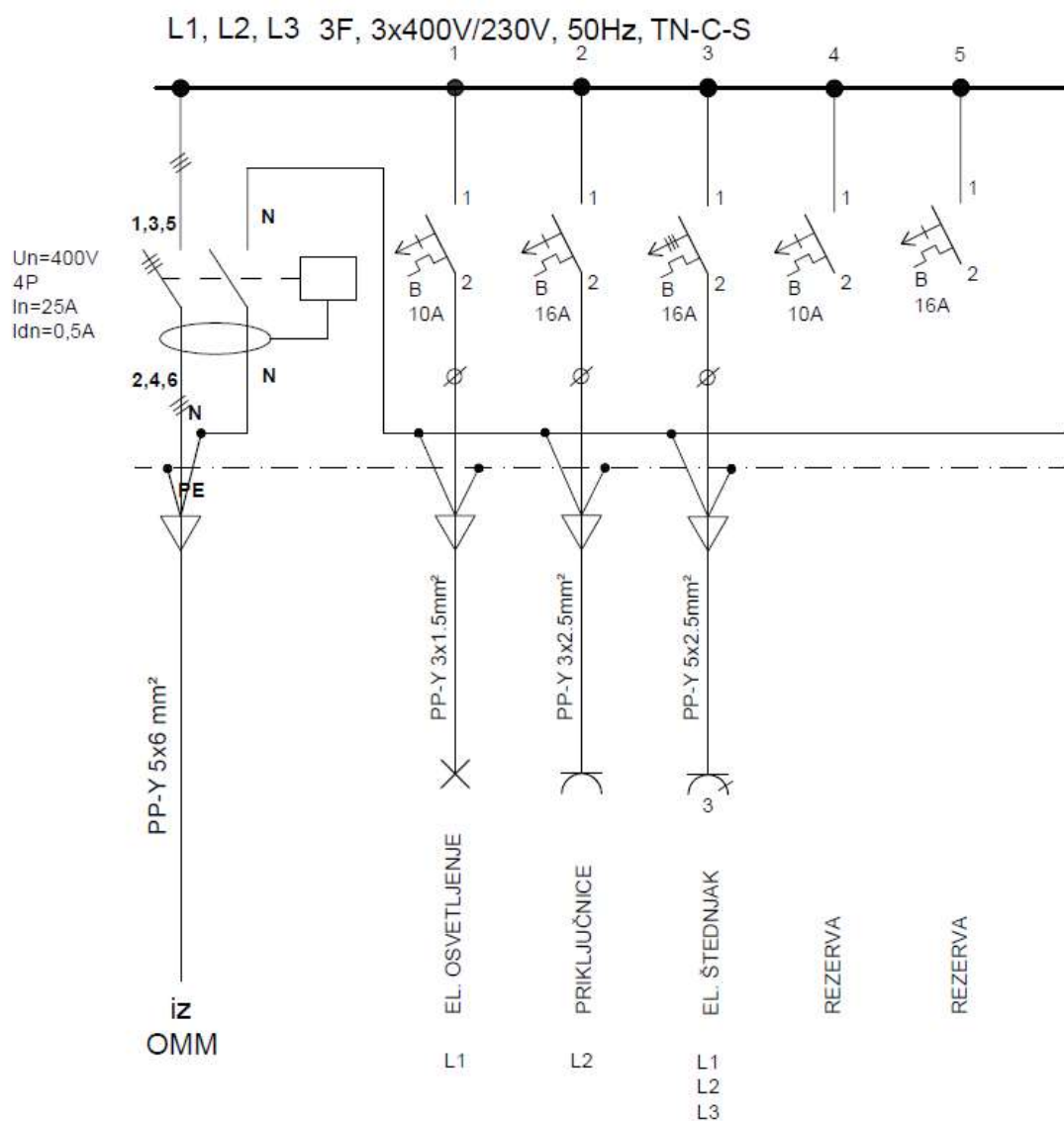
Оптерећење струјног кола 1: $P_{sk1}=200 \text{ W}$

Оптерећење струјног кола 2: $P_{sk2}=1500 \text{ W}$

Инсталација је изведена са бакарним проводницима од ОММ до крањих потрошача. Добијене вредности и прорачуне прегледно документовати у вођењу евиденције.

Након обављеног посла извршити комплетирање неопходне документације у оквиру вођења евиденција.

Прилог 2: Једнополна шема раводне табле поткровља



ШИФРА РАДНОГ ЗАДАТКА: 4ETEN-A9

НАЗИВ РАДНОГ ЗАДАТКА: Израда испитне станице једнофазног трансформатора

Фабрика за производњу електричних машина усвојила је нови програм производње једнофазних трансформатора. За потребе фабрике потребно је направити станицу за испитивање једнофазних трансформатора. Ви радите у сектору испитивања и квалитета фабрике и овај посао додељен је вама. У фирми имате на располагању неопходну техничку документацију а у магацину фирме довољно материјала и опреме за реализацију задатка.

На основу спецификације дате у **ПРИЛОГУ ЗАДАТКА** неопходно је урадити следеће:

- Извршити избор материјала и опреме и неопходне радове на постављању, повезивању елемената и опреме испитне станице чији је кратак опис дат у **прилогу 1** а електрична шема је дата у **прилогу 2**;
- Извршити завршне контроле и применити процедуре пуштања електричне инсталације испитне станице под напон, односно проверити функционалност изведене електричне инсталације испитне станице;
- На једном узорку једнофазног трансформатора извршити назначена мерења и тестирања која су дефинисана у **прилогу 1**;
- Извршити комплетирање неопходне документације у оквиру вођења евиденција.

Предвиђено време за израду задатка је 120 минута.

По истеку предвиђеног времена задатак се прекида и бодује се оно што је до тада урађено.

У оквиру времена за израду задатка кандидат може да одустане од даљег рада, при чему се бодује оно што је до тада урађено.

ПРИЛОЗИ:

Кратак опис задатка дат је у **Прилогу 1**

Електрична шема дата је у **Прилогу 2**

Обрасци за вођење евиденција дати су у **Прилогу 4ETEN doc1**

Прилог 1 Кратак опис

Фабрика за производњу електричних машина усвојила је нов програм израде једнофазних енергетских трансформатора снаге до 1000 VA.

У делу фабрике за спровођење испитивања електричних машина потребно је изградити нову испитну станицу за спровођење огледа на производном програму једнофазних трансформатора.

Принципска електрична шема испитне станице дата је у прилогу 2.

На узорку једног трансформатора који је изашао са проиводне линије потребно је урадити следеће:

- назначене податке са натписне плочице испитиваног трансформатора (испитаник) прегледно документовати у табели за вођење евиденција,
- извршити мерење отпорности намотаја примара и секундара трансформатора UI методом,
- извршити мерење отпорности изолације намотаја примара и секундара према маси и међусобно,
- извршити испитивање једнофазног трансформатора у празном ходу,
- на основу резултата испитивања графички представити следеће функционалне зависности испитиваног трансформатора: $I'_o=f(U'_o)$, $P_{Fe}=f(U'_o)$, $\cos\varphi_o=f(U'_o)$
- За назначену вредност напона примара једнофазног трансформатора, графичком методом, на основу нацртаних функционалних зависности одредити вредности: I'_{on} ; P_{Fen} ; $\cos\varphi_{on}$.

Све резултате мерења, функционалне зависности и прорачуне прегледно документовати у вођењу евиденција.

Након обављеног посла извршити комплетирање неопходне документације у оквиру вођења евиденција.

КРАТАК ПРОРАЧУН:

Константа амперметра : $K_A = \frac{I_{max}}{\alpha_{max}} \left[\frac{A}{I_{pod}} \right]$; Струја амперметра: $I_A = K_A \cdot \alpha_A [A]$;

Константа волтметра: $K_V = \frac{U_{max}}{\alpha_{max}} \left[\frac{V}{I_{pod}} \right]$; Напон волтметра: $U_V = K_V \cdot \alpha_V [V]$;

Константа ватметра: $K_W = \frac{U_{max} \cdot I_{max}}{\alpha_{max}} \left[\frac{W}{I_{pod}} \right]$; Снага ватметра: $P_W = K_W \cdot \alpha_W [W]$;

Губици у прзном ходу трансформатора: $P'_o = P_W$;

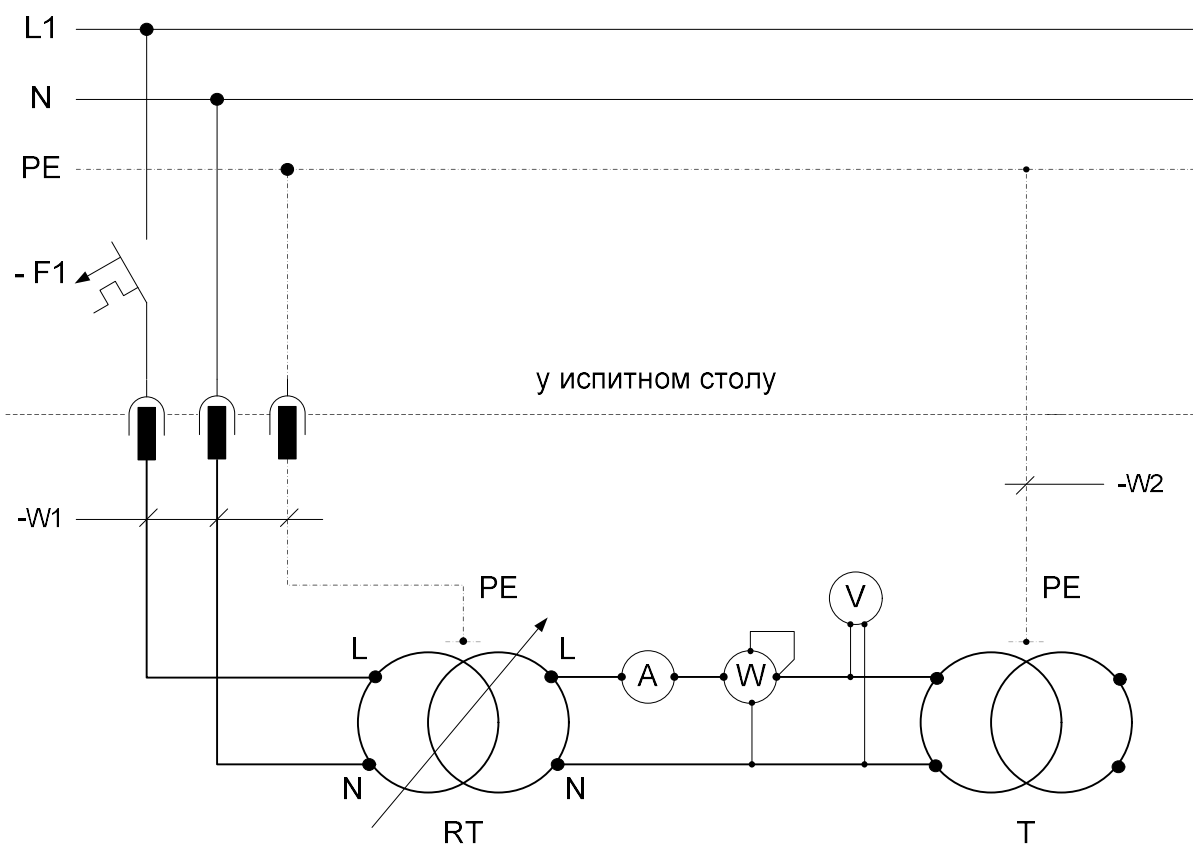
Џулови губици примара: $P'_{Jo} = R' \cdot R'^2_o$;

Губици у гвожђу трансформатора: $P_{Fe} = P'_o - P'_{Jo}$;

Фактор снаге у празном ходу трансформатора: $\cos\varphi_o = \frac{P'_o}{U'_o \cdot I'_o}$;

Напомена: приликом прорачуна занемарити унутрашњу потрошњу мерних инструмената.

Прилог 2: Електрична шема испитне станице једнофазног трансформатора



ЛЕГЕНДА:

- F1 - аутоматски инсталациони прекидач-осигурач
- A - испитни амперметар
- V - испитни волтметар
- W1 - прикључни кабел PP/L-Y 3x2,5 mm²
- W2 - заштитни проводник за изједначавање потенцијала испитаника, P/F 1x4mm²
- RT - регулациони аутотрансформатор
- W - испитни ватметар
- T - испитаник, испитивани једнофазни трансформатор

ШИФРА РАДНОГ ЗАДАТКА: 4ETEN-A10

НАЗИВ РАДНОГ ЗАДАТКА: Израда испитне станице трофазног асинхроног мотора

Фабрика за производњу електричних машина усвојила је нови програм производње трофазних асинхроних мотора. За потребе фабрике потребно је направити испитну станицу за спровођење огледа трофазних асинхроних мотора. Ви радите у сектору испитивања и квалитета фабрике и овај посао додељен је вама. У фирми имате на располагању неопходну техничку документацију а у магацину фирме имате довољно материјала и опреме за реализацију задатка.

На основу спецификације дате у **ПРИЛОГУ ЗАДАТКА** неопходно је урадити следеће:

- Извршити избор материјала и опреме и неопходне радове на постављању, повезивању елемената и опреме испитне станице чији је кратак опис дат у **прилогу 1** а електрична шема је дата у **прилогу 2**;
- Извршити завршне контроле и применити процедуре пуштања електричне инсталације испитне станице под напон, односно проверити функционалност изведене електричне инсталације испитне станице;
- На једном узорку трофазног асинхроног мотора извршити назначена мерења и тестирања која су дефинисана у **прилогу 1**;
- Извршити комплетирање неопходне документације у оквиру вођења евиденција.

Предвиђено време за израду задатка је 120 минута.

По истеку предвиђеног времена задатак се прекида и бодује се оно што је до тада урађено.

У оквиру времена за израду задатка кандидат може да одустане од даљег рада, при чему се бодује оно што је до тада урађено.

ПРИЛОЗИ:

Кратак опис задатка дат је у **Прилогу 1**

Електрична шема дата је у **Прилогу 2**

Обрасци за вођење евиденција дати су у **Прилогу 4ETEN doc1**

Прилог 1 Кратак опис

Фабрика за производњу електричних машина усвојила је нов програм производње трофазних асинхроних мотора снаге до 5kW.

У делу фабрике за спровођење испитивања електричних машина потребно је изградити нову испитну станицу за спровођење огледа на производном програму нове серије трофазних асинхроних мотора.

Принципска електрична шема испитне станице дата је у прилогу 2.

На узорку једног трофазног асинхроног мотора који је изашао са производне линије потребно је урадити следеће:

- назначене податке са натписне плочице испитиваног трофазног асинхроног мотора (испитаник) прегледно документовати у табели за вођење евиденција,
- извршити мерење отпорности намотаја UI методом,
- извршити мерење отпорности изолације намотаја статора према маси и међусобно,
- извршити испитивање трофазног асинхроног мотора у празном ходу,
- на основу резултата испитивања графички представити следеће функционалне зависности испитиваног електромотора: $I_o=f(U_o)$, $P_{Fe+Fv}=f(U_o)$, $\cos\varphi_o=f(U_o)$,
- За назначену вредност напона трофазног асинхроног мотора, графичком методом, на основу нацртаних функционалних зависности одредити вредности: I_{on} ; P_{Fe+Fv} ; $\cos\varphi_{on}$.
- графичком методом раздвојити губитке у гвожђу (P_{Fe}) од механичких губитака (P_{Fv} , губици услед фриkcије и вентилације)

Све резултате мерења, функционалне зависности и прорачуне прегледно документовати у вођењу евиденција.

Након обављеног посла извршити комплетирање неопходне документације у оквиру вођења евиденција.

КРАТАК ПРОРАЧУН:

Константа амперметра: $K_A = \frac{I_{max}}{\alpha_{max}} \left[\frac{A}{pod} \right]$; Струја амперметра: $I_A = K_A \cdot \alpha_A [A]$;

Константа волтметра: $K_V = \frac{U_{max}}{\alpha_{max}} \left[\frac{V}{pod} \right]$; Напон волтметра: $U_V = K_V \cdot \alpha_V [V]$;

Константа ватметра: $K_W = \frac{U_{max} \cdot I_{max}}{\alpha_{max}} \left[\frac{W}{pod} \right]$; Снага ватметра: $P_W = K_W \cdot \alpha_W [W]$;

Снага празног хода одређена по Ароновој методи: $P_o = P_{W1} \pm P_{W2} [W]$;

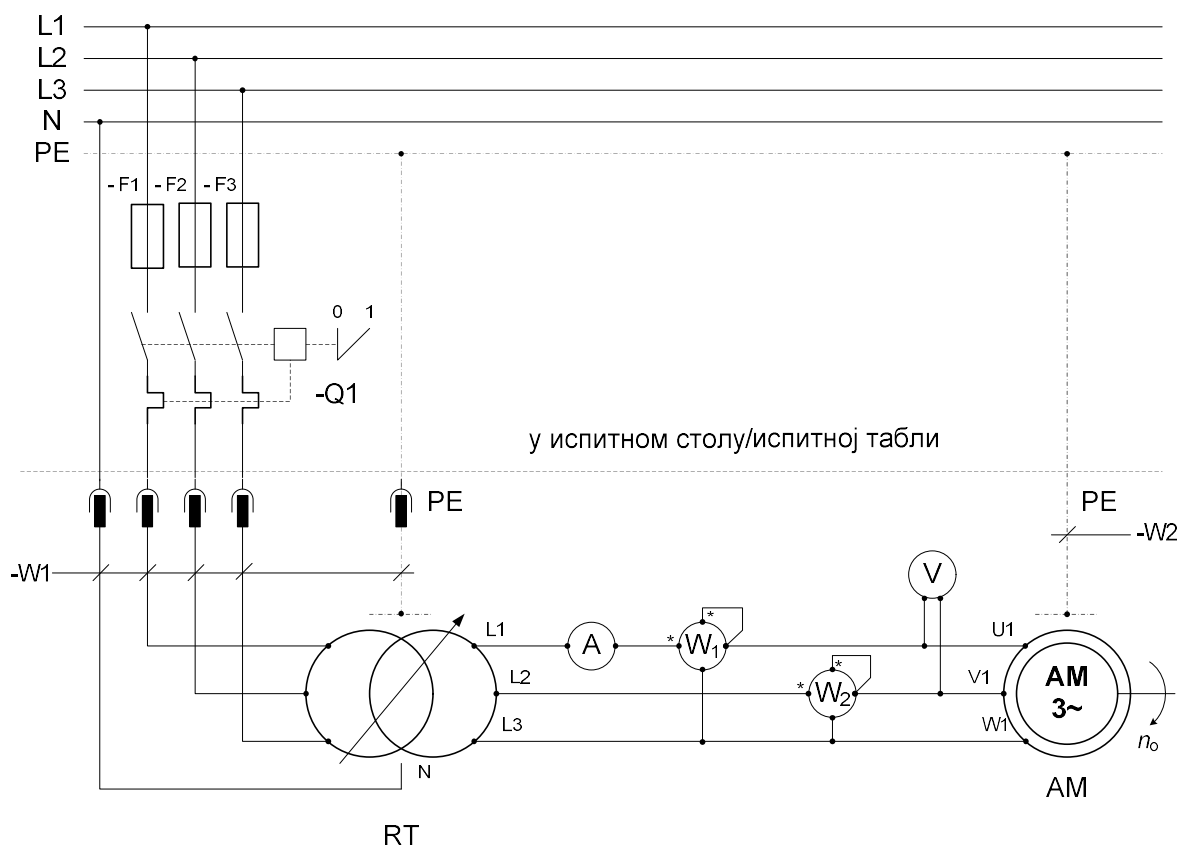
Џулови губици у намотајима статора: $P_{Cus} = 3 \cdot R_s \cdot I_o^2$;

Фубици у празном году: $P_{Fe+F} = P_o - P_{Cus}$;

Фактор снаге мотора у празном ходу: $\cos\varphi_o = \frac{P_o}{\sqrt{3} \cdot U_o \cdot I_o}$;

Напомена: амперметар и волтметар мере линијску струју и напон на мотору, намотаји мотора повезани су у спрегу звезда, приликом прорачуна занемарити унутрашњу потрошњу мерних инструмената.

Прилог 2: Електрична шема испитне станице трофазног асинхроног мотора



ЛЕГЕНДА:

- | | |
|--|---|
| -F1- топљиви осигурач | -Q1 - заштитна склопка |
| -F2 - топљиви осигурач | RT - трофазни регулациони аутотрансформатор |
| -F3 - топљиви осигурач | A - испитни амперметар |
| W1, W2 - испитни ватметар | V - испитни волтметар |
| AM - испитивани трофазни асинхрони мотор (испитаник) | |
| -W1 - прикључни кабел PP/L-Y 5x2,5 mm ² | |
| -W2 - заштитни проводник за изједначавање потенцијала испитаника, P/F 1x4mm ² | |

ШИФРА РАДНОГ ЗАДАТКА: 4ETEN-A11

НАЗИВ РАДНОГ ЗАДАТКА: Израда испитне станице трофазног енергетског трансформатора

Фабрика за производњу енергетских трансформатора развила је производњу нове серије сувих трансформатора. За потребе фабрике потребно је направити испитну станицу за спровођење огледа трофазних трансформатора. Ви радите у сектору испитивања и квалитета фабрике и овај посао додељен је вама. У фирми имате на располагању неопходну техничку документацију а у магацину фирме имате довољно материјала и опреме за реализацију задатка.

На основу спецификације дате у **ПРИЛОГУ ЗАДАТКА** неопходно је урадити следеће:

- Извршити избор материјала и опреме и неопходне радове на постављању, повезивању елемената и опреме испитне станице чији је кратак опис дат у **прилогу 1** а електрична шема је дата у **прилогу 2**;
- Извршити завршне контроле и применити процедуре пуштања електричне инсталације испитне станице под напон, односно проверити функционалност изведене електричне инсталације испитне станице;
- На једном узорку трофазног трансформатора извршити назначена мерења и тестирања која су дефинисана у **прилогу 1**;
- Извршити комплетирање неопходне документације у оквиру вођења евиденција.

Предвиђено време за израду задатка је 120 минута.

По истеку предвиђеног времена задатак се прекида и бодује се оно што је до тада урађено.

У оквиру времена за израду задатка кандидат може да одустане од даљег рада, при чему се бодује оно што је до тада урађено.

ПРИЛОЗИ:

Кратак опис задатка дат је у **Прилогу 1**

Електрична шема дата је у **Прилогу 2**

Обрасци за вођење евиденција дати су у **Прилогу 4ETEN doc1**

Прилог 1: Кратак опис

Фабрика за производњу енергетских трофазних трансформатора развила је производну линију за нову серију сувих трофазних трансформатора снаге до 10kVA. Принципска електрична шема испитне станице дата је у прилогу 2.

На узорку једног трофазног трансформатора који је изашао са проиводне линије потребно је урадити следеће:

- назначене податке са натписне плочице испитиваног трофазног трансформатора (испитаник) прегледно документовати у табели за вођење евиденција,
- извршити мерење отпорности намотаја примара и секундара, U1 методом,
- извршити мерење отпорности изолације намотаја примара и секундара према маси и међусобно,
- одредити врсту спреге и сатни број на основу електричне шеме из прилога 2,
- повезати намотаје примара и секундара према задатој спрези трансформатора из прилога 2 и примар трансформатора прикључити у електрично коло испитне станице,
- трофазним регулационим аутотрансформатором подесити вредност испитног напона на трофазном трансформатору (испитаник) и извршити довољан број мерења напона помоћним волтметром (V_2) за графичку конструкцију векторског дијаграма¹⁾ напона примара и секундара,
- на основу конструкције векторског дијаграма напона примара и секундара графичком методом одредити (проверити) вредност сатног броја спреге трофазног трансформатора.

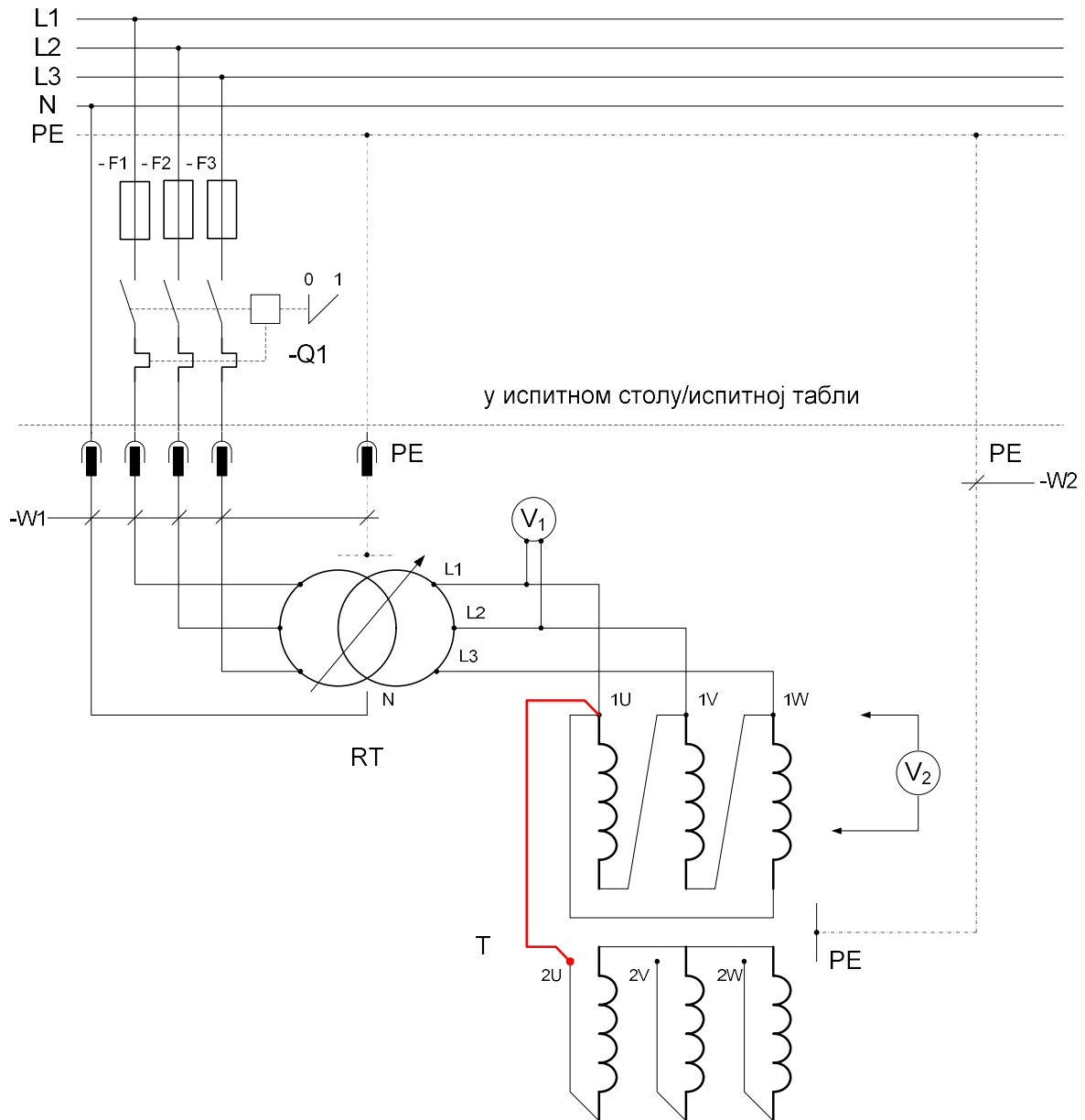
Све резултате мерења, векторске дијаграме и прорачуне прегледно документовати у вођењу евиденција.

Након обављеног посла извршити комплетирање неопходне документације у оквиру вођења евиденција.

¹⁾Напомена:

За конструкцију векторског дијаграма напона примара и секундара неопходно је све напоне изразити у истој размери.

Прилог 2: Електрична шема испитне станице трофазног трансформатора.



ЛЕГЕНДА:

- | | |
|--|---|
| -F1- топљиви осигурач | -Q1 - заштитна склопка |
| -F2 - топљиви осигурач | RT - трофазни регулациони аутотрансформатор |
| -F3 - топљиви осигурач | V ₁ - контролни волтметар |
| -W1 - прикључни кабел PP/L-Y 5x2,5 mm ² | V ₂ - помоћни волтметар |
| T- испитивани трофазни трансформатор (испитаник) | |
| -W2 - заштитни проводник за изједначавање потенцијала испитаника, P/F 1x4mm ² | |

ШИФРА РАДНОГ ЗАДАТКА: 4ETEN-A12

НАЗИВ РАДНОГ ЗАДАТКА: Израда испитне станице генератора једносмерне струје

Фабрика за производњу електричних машина развила је производњу нове серије генератора једносмерне струје. За потребе фабрике потребно је направити испитну станицу за спровођење огледа на генераторима једносмерне струје. Ви радите у сектору испитивања и квалитета фабрике и овај посао додељен је вама. У фирми имате на располагању неопходну техничку документацију а у магацину фирме имате довољно материјала и опреме за реализацију задатка.

На основу спецификације дате у **ПРИЛОГУ ЗАДАТКА** неопходно је урадити следеће:

- Извршити избор материјала и опреме и неопходне радове на постављању, повезивању елемената и опреме испитне станице чији је кратак опис дат у **прилогу 1** а електрична шема је дата у **прилогу 2**;
- Извршити завршне контроле и применити процедуре пуштања електричне инсталације испитне станице под напон, односно проверити функционалност изведене електричне инсталације испитне станице;
- На једном узорку генератора једносмерне струје извршити назначена мерења и тестирања која су дефинисана у **прилогу 1**;
- Извршити комплетирање неопходне документације у оквиру вођења евиденција.

Предвиђено време за израду задатка је 120 минута.

По истеку предвиђеног времена задатак се прекида и бодује се оно што је до тада урађено.

У оквиру времена за израду задатка кандидат може да одустане од даљег рада, при чему се бодује оно што је до тада урађено.

ПРИЛОЗИ:

Кратак опис задатка дат је у **Прилогу 1**

Електрична шема дата је у **Прилогу 2**

Обрасци за вођење евиденција дати су у **Прилогу 4ETEN doc1**

Прилог 1: Кратак опис

Фабрика за производњу електричних машина развила је производну линију за нову серију генератора једносмерне струје са независном побудом снаге до 5kW.

Принципска електрична шема испитне станице дата је у прилогу 2.

На узорку једног генератора једносмерне струје који је изашао са проиводне линије потребно је урадити следеће:

- податке са натписне плочице испитиваног генератора једносмерне струје (испитаник) прегледно документовати у табели за вођење евиденција,
- извршити мерење отпорности намотаја арматуре (ротора, индукта) и побуде (статора, индуктора), UI методом,
- проверити да ли је машина остала намагнетисана (реманентни магнетизам), ако је то случај, извршити размагнетисање генератора,
- покренути рад погонског електромотора и деловањем на побуду генератора једносмерне струје снимити карактеристику празног хода,
- проверити да ли брзина обртања погонског електромотора одговара називној брзини испитиваног генератора једносмерне струје, у случају да не одговара извршити прерачунавање индукваног напона на називну брзину обртања генератора,
- на основу резултата тестирања нацртати функционалну зависност $E_o = f(I_p)$
- графичком методом одредити вредност побудне струје генератора при којој се постиже називни напон генератора.

Све резултате мерења, дијаграме и прорачуне прегледно документовати у вођењу евиденција.

Након обављеног посла извршити комплетирање неопходне документације у оквиру вођења евиденција.

КРАТАК ПРОРАЧУН:

Константа амперметра : $K_A = \frac{I_{max}}{\alpha_{max}} \left[\frac{A}{pod} \right]$; Струја амперметра: $I_A = K_A \cdot \alpha_A [A]$;

Константа волтметра: $K_V = \frac{U_{max}}{\alpha_{max}} \left[\frac{V}{pod} \right]$; Напон волтметра: $U_V = K_V \cdot \alpha_V [V]$;

Прерачунавање индукваног напона са брзине n_1 , на називну брзину генератора једносмерне струје n_n :

n_1 - брзина обртања једносмерног генератора у огледу празног хода различита од називне брзине обртања,

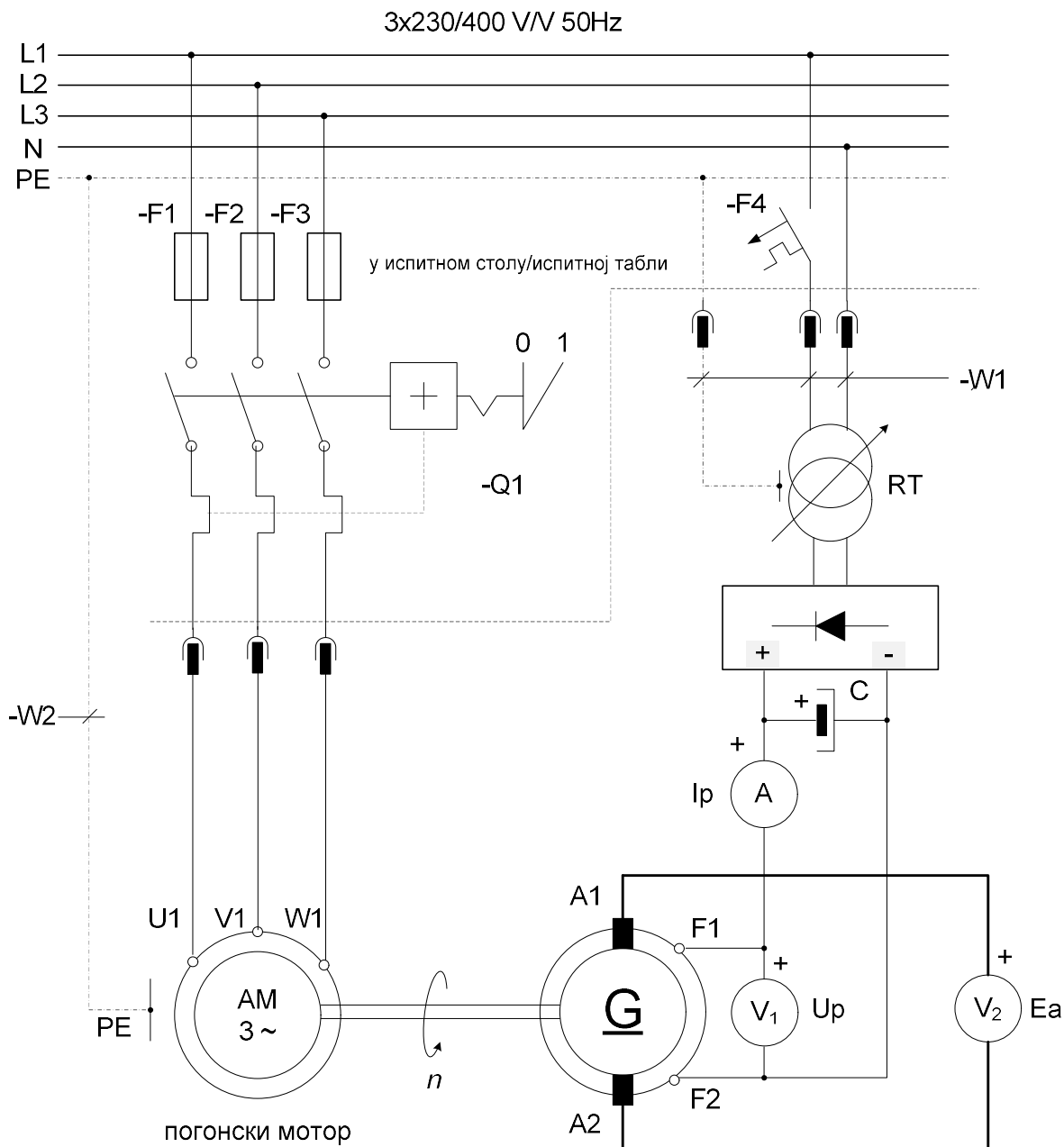
n_n - називна брзина обртања вратила генератора једносмерне струје очитана са натписне плочице машине,

$$\frac{E_{o1}}{E_{on}} = \frac{n_1}{n_n}$$

Напомена:

У претходној радној смени генератор једносмерне струје (испитаник) постављен је на механичко постолје испитне станице и саосно је спојен са погонским електромотором.

Прилог 2: Електрична шема испитне станице генератора једносмерне струје са независном побудом.



ЛЕГЕНДА:

- F1 - топљиви осигурач
- F2 - топљиви осигурач
- F3 - топљиви осигурач
- A - амперметар побудног кола генератора
- G- генератор једносмерне струје са независном побудом (испитаник)
- F4 - аутоматски инсталациони прекидач-осигурач, побудног кола генератора
- C - електролитски кондензатор за стабилизацију једносмерног напона диодног исправљача
- W1 - прикључни кабел PP/L-Y 3x2,5 mm²
- W2 - заштитни проводник за изједначавање потенцијала испитне станице, P/F 1x4mm²
- Q1 - заштитна склопка
- RT - једнофазни регулациони ауто трансформатор
- V₁ - волтметар побудног кола генератора
- V₂ - волтметар арматурног кола генератора

ШИФРА РАДНОГ ЗАДАТКА: 4ETEN-A13

НАЗИВ РАДНОГ ЗАДАТКА: Израда испитне станице синхроног генератора

Фабрика за производњу електричних машина развила је производњу нове серије синхроних генератора. За потребе фабрике потребно је направити испитну станицу за спровођење огледа на синхроним генераторима. Ви радите у сектору испитивања и квалитета фабрике и овај посао додељен је вама. У фирми имате на располагању неопходну техничку документацију а у магацину фирме имате довољно материјала и опреме за реализацију задатка.

На основу спецификације дате у **ПРИЛОГУ ЗАДАТКА** неопходно је урадити следеће:

- Извршити избор материјала и опреме и неопходне радове на постављању, повезивању елемената и опреме испитне станице чији је кратак опис дат у **прилогу 1** а електрична шема је дата у **прилогу 2**;
- Извршити завршне контроле и применити процедуре пуштања електричне инсталације испитне станице под напон, односно проверити функционалност изведене електричне инсталације испитне станице;
- На једном узорку генератора једносмерне струје извршити назначена мерења и тестирања која су дефинисана у **прилогу 1**;
- Извршити комплетирање неопходне документације у оквиру вођења евиденција.

Предвиђено време за израду задатка је 120 минута.

По истеку предвиђеног времена задатак се прекида и бодује се оно што је до тада урађено.

У оквиру времена за израду задатка кандидат може да одустане од даљег рада, при чему се бодује оно што је до тада урађено.

ПРИЛОЗИ:

Кратак опис задатка дат је у **Прилогу 1**

Електрична шема дата је у **Прилогу 2**

Обрасци за вођење евиденција дати су у **Прилогу 4ETEN doc1**

Прилог 1: Кратак опис

Фабрика за производњу електричних машина развила је производну линију за нову серију синхроних генератора за мале проточне хидроцентралне снаге до 10 kVA. Принципска електрична шема испитне станице дата је у прилогу 2.

На узорку једног синхроног генератора који је изашао са производне линије потребно је урадити следеће:

- податке са натписне плочице испитиваног синхроног генератора (испитаник) прегледно документовати у табели за вођење евиденција,
- извршити мерење отпорности намотаја статора, UI методом,
- извршити мерење отпорности изолације намотаја синхроног генератора,
- проверити да ли је машина остала намагнетисана (реланентни магнетизам), ако је то случај, извршити размагнетисање генератора,
- покренути рад погонске машине и деловањем на побуду синхроног генератора снимити карактеристику празног хода,
- на основу резултата тестирања нацртати функционалну зависност $E_{of} = f(I_p)$
- графичком методом одредити вредност побудне струје генератора при којој се постиже називни напон генератора у празном ходу.

Све резултате мерења, дијаграме и прорачуне прегледно документовати у вођењу евиденција.

Након обављеног посла извршити комплетирање неопходне документације у оквиру вођења евиденција.

КРАТАК ПРОРАЧУН:

Константа амперметра : $K_A = \frac{I_{max}}{\alpha_{max}} \left[\frac{A}{pod} \right]$; Струја амперметра: $I_A = K_A \cdot \alpha_A [A]$;

Константа волтметра: $K_V = \frac{U_{max}}{\alpha_{max}} \left[\frac{V}{pod} \right]$; Напон волтметра: $U_V = K_V \cdot \alpha_V [V]$;

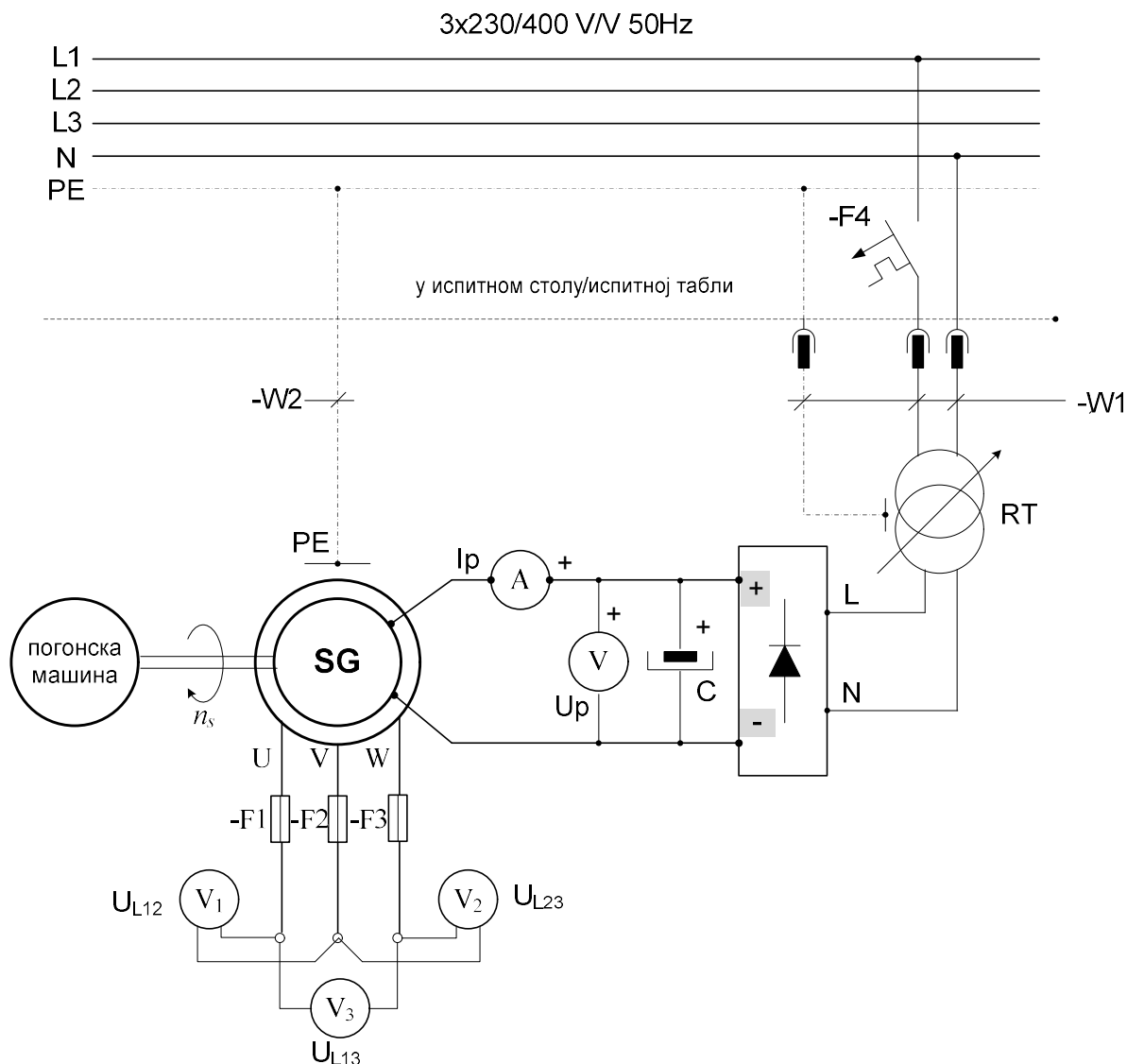
Индукована електромоторна сила фазе синхроног генератора у празном ходу:

$$E_{of} = \frac{1}{\sqrt{3}} \left(\frac{U_{V1} + U_{V2} + U_{V3}}{3} \right) [V]$$

Напомена:

У претходној радној смени синхронни генератор (испитаник) постављен је на механичко постоље испитне станице и осно је спојен са погонским електромотором (погонском машином).

Прилог 2: Електрична шема испитне станице синхроног генератора.



ЛЕГЕНДА:

- F1- топљиви осигурач
- F2 - топљиви осигурач
- F3 - топљиви осигурач
- A - амперметар побудне струје генератора
- V - волтметар побудног напона генератора
- C - кондензатор за стабилизацију једносмерног напона диодног исправљача
- W1 - прикључни кабел PP/L-Y 3x2,5 mm²
- W2 - заштитни проводник за изједначавање потенцијала испитне станице, P/F 1x4mm²
- F4 - аутоматски инсталациони прекидач-осигурач
- RT - једнофазни регулациони аутотрансформатор
- V₁ - волтметар линијског напона статора
- V₂ - волтметар линијског напона статора
- V₃ - волтметар линијског напона статора

Напомена:

Школа прилаже кандидату своју шему напајања погонске машине (електромотора) у зависности од тога да ли је погонска машина једносмерна или асинхрона.

ШИФРА РАДНОГ ЗАДАТКА: 4ETEN-A14

НАЗИВ РАДНОГ ЗАДАТКА: Одређивање параметара непознатог енергетског трансформатора

За напајање индустријског погона на стубној трафостаници израђеној на челично решеткастом стубу поставити трофазни суви епоксидни енергетски трансформатор 10/0,42 kV/kV. У магацину се налази одговарајући трансформатор са оштећеном назначном плочицом. Мерењем утврдити преносни однос и дефинисати податке на назначној плочици.

На основу података датих у **задатку** неопходно је урадити следеће:

- направити спецификацију потребних мерних инструмената и спојне опреме за извођење радног задатка према опису који је дат у **Прилогу задатка**
- нацртати шему везе за потребна мерења
- извршити мерења и утврдити преносни однос. Израчунати број навојака примарног и секундарног намотаја и уписати податке на назначној плочици.
- проверити отпор намотаја
- одредити ознаке крајева и повезати намотаје у одговарајућу спрегу
- израчунати снагу губитака у бакру
- евидентирати изведене радове и дати упутство за одржавање

Предвиђено време за израду задатка је 120 минута.

По истеку предвиђеног времена задатак се прекида и бодује се оно што је до тада урађено.

У оквиру времена за израду задатка кандидат може да одустане од даљег рада, при чему се бодује оно што је до тада урађено.

Кратак опис радног задатка дат је у **Прилогу 1**

Табеле су дате у **Прилогу 2**

Графичка документација је дата у **Прилог 3**

Обрасци за вођење евиденција дати су у **Прилогу 4ETEN doc1**

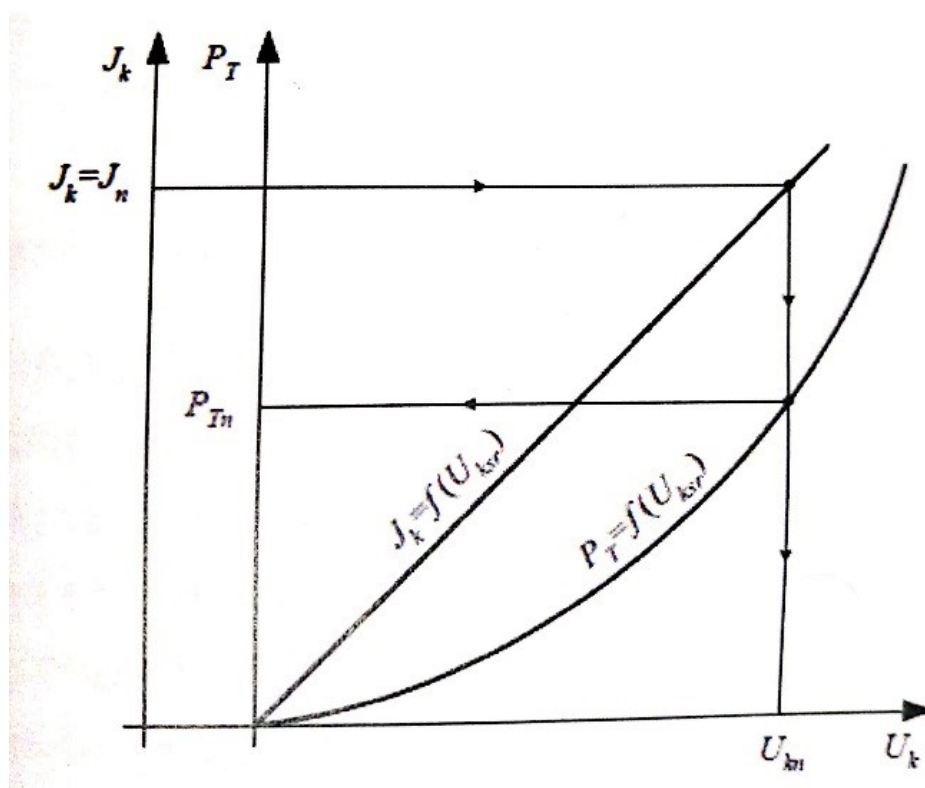
Прилог 1 Кратак опис

Нацртати шему везе и изабрати мерне инструменте за утврђивање непознатих података назначне плочице енергетског трансформатора. Намотати референтни број навојака и мерењем одредити преносни однос, и израчунати број навојака и вредности напона на примару и секундару. Означити крајеве намотаја трансформатора и везати их у спрегу Дуп5. Мерењем утврдити губитке снаге у бакру P_{cup} , напон кратког споја $U_{\text{сп}}$. Уписати податке на назначној плочици и проценити могућност употребе трансформатора.

Кратак прорачун

- преносни однос: $m = \frac{U''}{U'} = \frac{N''}{N'}$

Прилог 2. Дијаграм струје и снаге кратког споја у зависности од сведеног напона.



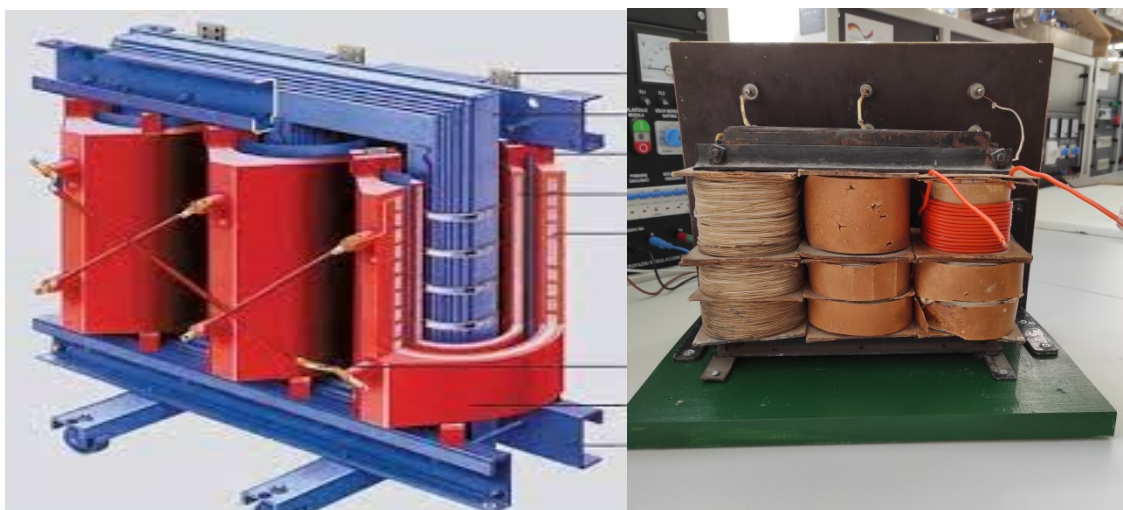
Назначна плочица трансформатора

NAZIV I ZNAK PROIZVODACA

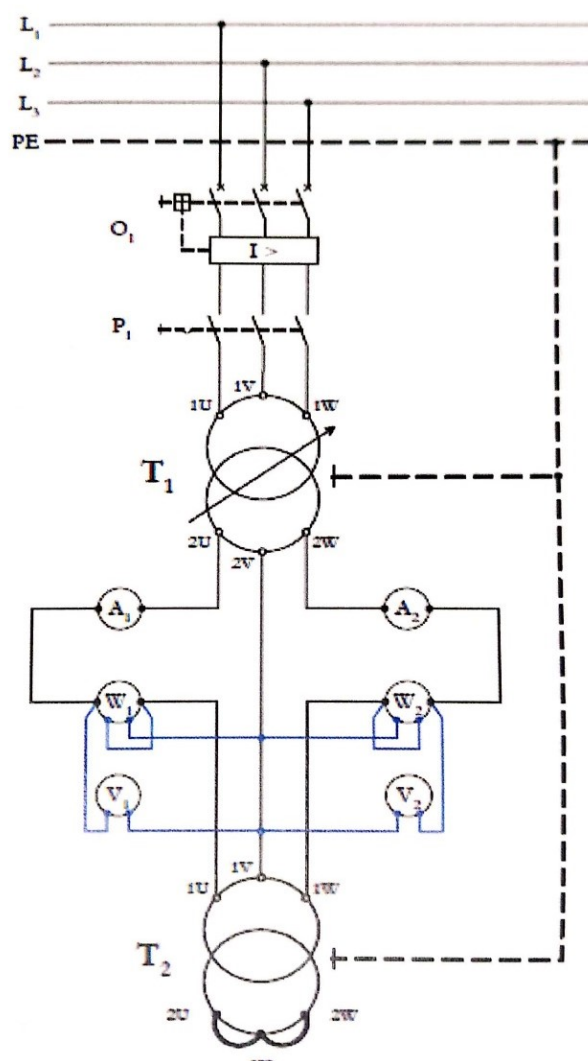
	<input type="text"/> kVA	Tip <input type="text"/>	Bc <input type="text"/>
1	<input type="text"/> <input type="text"/>	Frekv <input type="text"/> 50 Hz	God. <input type="text"/>
2	<input type="text"/> <input type="text"/>	Si <input type="text"/> 121- <input type="text"/>	Vrsta <input type="text"/> ET
3	<input type="text"/> 70000 <input type="text"/>	V Sprega <input type="text"/>	Kl. izol. <input type="text"/>
4	<input type="text"/> 37°C <input type="text"/>	Uk <input type="text"/> %	Hlad. <input type="text"/> N
5	<input type="text"/> 8553 <input type="text"/>	$I_{kn} \text{ } \times I_n$ t <input type="text"/> 3T s	
	<input type="text"/> 23.1 <input type="text"/>	A Ulje <input type="text"/> t	Ukup. <input type="text"/> t

Прилог 3 Графичка документација

Изглед сувог трофазног трансформатора



Шема везе за одређивање снаге губитака у бакру и напона кратког споја



ШИФРА РАДНОГ ЗАДАТКА: 4ETEN-A15

НАЗИВ РАДНОГ ЗАДАТКА: Шемирање мерне опреме у нисконапонској разводној табли

У индустријском погону за производњу у првој фази монтаже нисконапонске разводне опреме у доводном трафо пољу монтиране су бакарне сабирнице са струјним мерним трансформаторима. На вратима поља постављен је мрежни анализатор снаге за мерење параметара потрошње електричне енергије. На изводима се прикључују оптерећења индуктивног карактера и активни потрошачи. У фази монтаже извршити повезивање опреме и проверу функционалности.

На основу података датих у **задатку** неопходно је урадити следеће:

- извршити прорачун и избор струјних мерних трансформатора према снази потрошача на основу описа који је дат у **Прилогу задатка**
- допунити шему и уписати изабране вредности мерне опреме
- направити спецификацију потребног материјала
- извршити повезивање мерних струјних кругова трафо поља у нисконапонском блоку
- проверити изведене радове и извршити контролна мерења
- евидентирати утрошени материјал, изведене радове и дати упутство за одржавање опреме

Предвиђено време за израду задатка је 120 минута.

По истеку предвиђеног времена задатак се прекида и бодује се оно што је до тада урађено.

У оквиру времена за израду задатка кандидат може да одустане од даљег рада, при чему се бодује оно што је до тада урађено.

Кратак опис радног задатка дат је у **Прилогу 1**

Табеле су дате у **Прилогу 2**

Графичка документација је дата у **Прилог 3**

Обрасци за вођење евиденција дати су у **Прилогу 4ETEN doc1**

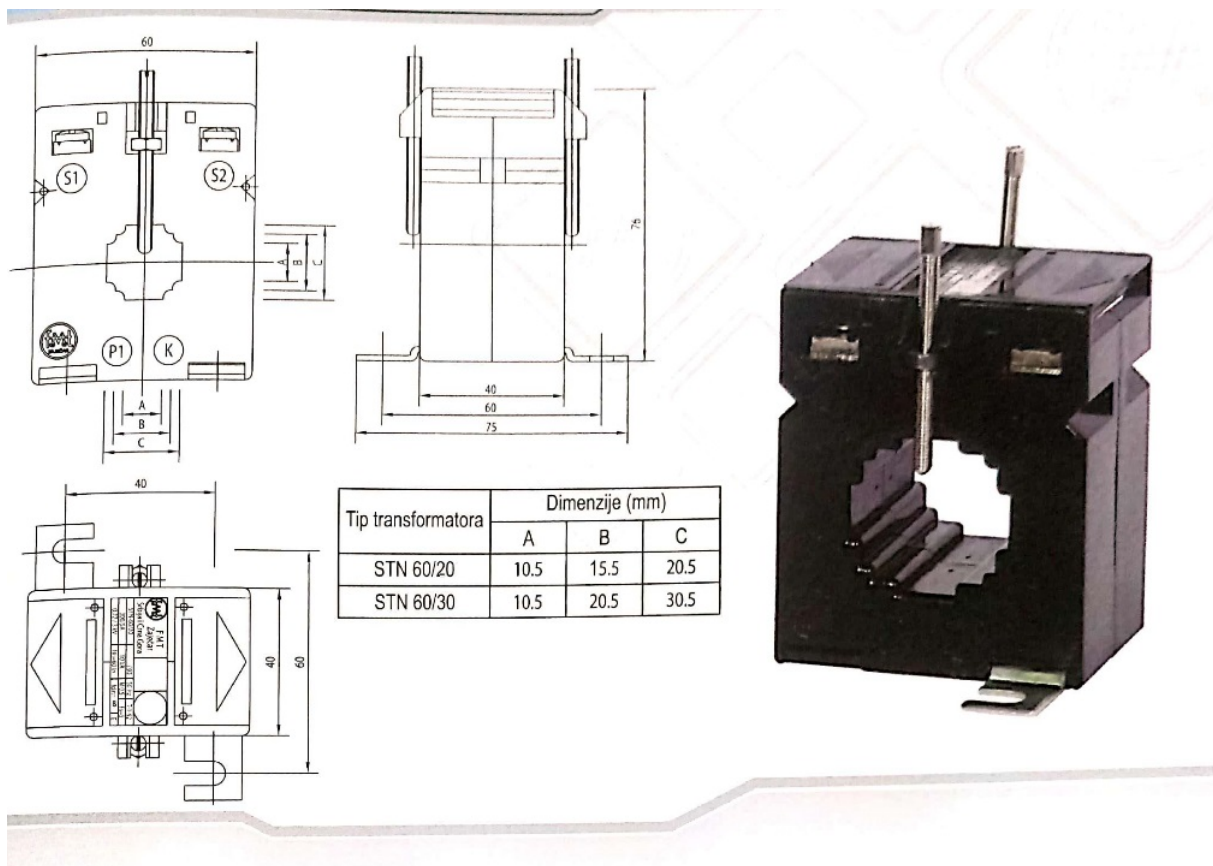
Прилог 1 Кратак опис

На једном од извода се прикључује веће оптерећење индуктивног карактера до 20 kVAR-а. На осталим изводима се прикључују и активни потрошачи до 30 kW. Повезивање струјних мерних трансформатора и мрежног анализатора ДМГ 600 извести изолованим проводницима одговарајућег типа и пресека. Користити проводнике одговарајућих боја. Крајеве проводника прописно обрадити и положити у перфорираним каналицама. На вратима ормана користити изолационе флексибилне везице за груписање проводника и извршити обележавање крајева проводника.

Кратак прорачун

- Струја оптерећења $I_0 = \frac{P}{\sqrt{3} \cdot U_n \cdot \cos\varphi}$

Прилог 2. Каталогски подаци



Tip	A	B	C
STN 60/20	10.5	15.5	20.5
STN 60/30	10.5	20.5	30.5

STN-60/20

Primarna struja (A)	Snaga (VA)	Klasa tačnosti	Faktor sigurnosti
50	2,5	3	5
75	2,5	1	5
100	2,5	1	5
150	2,5	0,5	5
200	5	0,5	5
250	10	0,5	5
300	10	0,5	5

STN-60/30

Primarna struja (A)	Snaga (VA)	Klasa tačnosti	Faktor sigurnosti
200	2,5	0,5	5
250	2,5	0,5	5
300	5	0,5	5
400	5	0,5	5
500	7,5	0,5	5
600	7,5	0,5	5

TEHNIČKI PODACI:

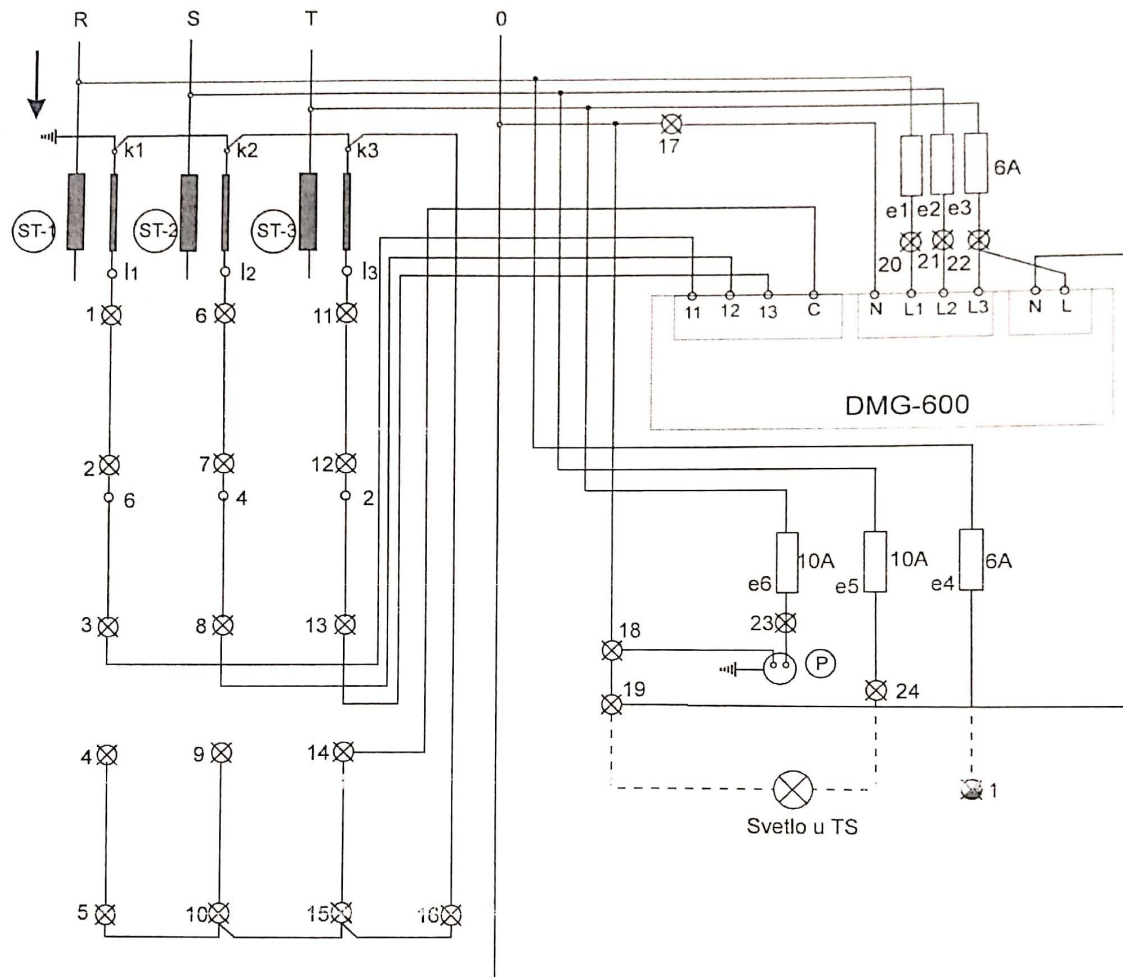
Najviši napon opreme	0,72 kV	0,72 kV
Ispitni napon 50 Hz, 1 min.	3 kV	3 kV
Frekvencija	50/60 Hz	50/60 Hz
Struja primara	50-300 A	200-600 A
Struja sekundara	5 A ili 1 A	5 A ili 1 A
Kratkotrajna termička struja I _{th}	60I _n	60I _n
Dinamička struja	2,5I _{th}	2,5I _{th}
Trajna termička struja	1,2I _n	1,2I _n
Materijal kućišta	polikarbonat	polikarbonat
Važeći propisi	SRPS EN 60044-1	SRPS EN 60044-1
Masa	0,48 kg	0,35 kg

STN 60/20

0,72 kV	0,72 kV
3 kV	3 kV
50/60 Hz	50/60 Hz
50-300 A	200-600 A
5 A ili 1 A	5 A ili 1 A
60I _n	60I _n
2,5I _{th}	2,5I _{th}
1,2I _n	1,2I _n
polikarbonat	polikarbonat
SRPS EN 60044-1	SRPS EN 60044-1
0,48 kg	0,35 kg

Прилог 3: Графичка документација

ŠEMA NAPAJANJA I KOMANDE TRAFOPOLJA U N.N. BLOKU



LEGENDA:

⊙(ST-1) ⊙(ST-2) ⊙(ST-3) - STRUJNI MERNI TRANSFORMATORI

⊙(P) - DVOP. PRIKLJUČNICA 16A

⊗ - KLEME U N.N. 0,4kVA - LAJSNA X-1

⊗ - KLEME U N.N. 0,4kVA - LAJSNA X-2

ШИФРА РАДНОГ ЗАДАТКА: 4ETEN-A16

НАЗИВ РАДНОГ ЗАДАТКА: Повезивање полуиндиректне мерне групе

У индустријском погону за производњу нисконапонске разводне опреме у трафо доводном пољу монтиране су бакарне сабирнице са струјним мерним трансформаторима. У делу изводног поља је постављена мерно прикључна кутија и микропроцесорска полуиндиректна мерна група. Мерну групу опремити ГПС уређајем за даљинско читавање електричне енергије. Мерна група се користи за контролу утрошка електричне енергије конзумног подручја трафостанице 10/0,4 kV/ kV

На основу података датих у **задатку** неопходно је урадити следеће:

- извршити прорачун и избор струјних мерних трансформатора према снази конзумног подручја трафостанице на основу описа који је дат у **Прилогу задатка**
- допунити шему и уписати изабране вредности мерне опреме
- направити спецификацију потребног материјала
- извршити повезивање мерних струјних и напонских кругова мерне групе
- проверити изведене радове и извршити контролна мерења
- евидентирати утрошени материјал, изведене радове и дати упутство за одржавање опреме

Предвиђено време за израду задатка је 120 минута.

По истеку предвиђеног времена задатак се прекида и бодује се оно што је до тада урађено.

У оквиру времена за израду задатка кандидат може да одустане од даљег рада, при чему се бодује оно што је до тада урађено.

Кратак опис радног задатка дат је у **Прилогу 1**

Табеле су дате у **Прилогу 2**

Графичка документација је дата у **Прилог 3**

Обрасци за вођење евиденција дати су у **Прилогу 4ETEN doc1**

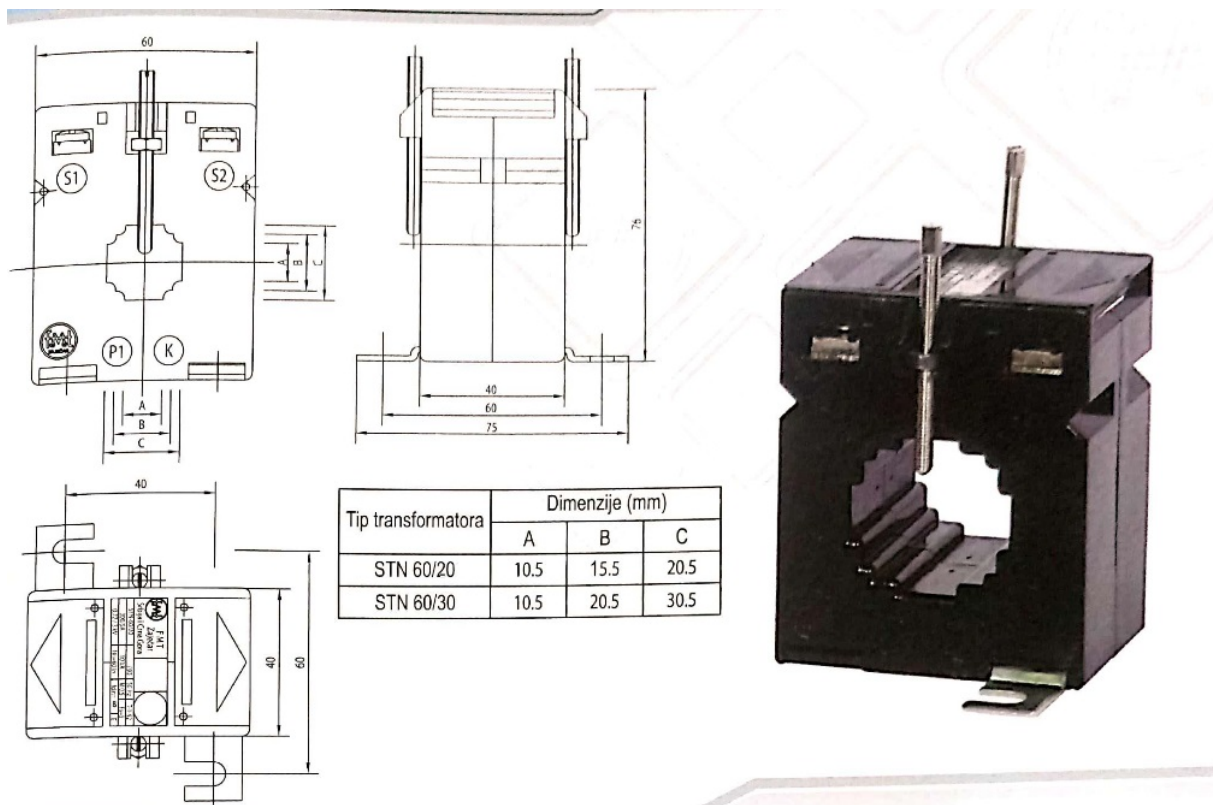
Прилог 1 Кратак опис

Конзумно подручје трафостанице 10/0,4 kV/ kV је снаге $P = 630$ kVA. Повезивање струјних мерних трансформатора, мерно прикључне кутије и полуиндиректне мерне групе извести изолованим проводницима одговарајућег типа и пресека. Користити проводнике одговарајућих боја. Крајеве проводника прописно обрадити и положити у перфорираним каналицама и извршити обележавање крајева проводника.

Кратак прорачун

- Струја оптерећења $I_o = \frac{P}{\sqrt{3} \cdot U_n \cdot \cos\varphi}$

Прилог 2. Каталогски подаци



Tip	A	B	C
STN 60/20	10.5	15.5	20.5
STN 60/30	10.5	20.5	30.5

STN-60/20

Primarna struja (A)	Snaga (VA)	Klasa tačnosti	Faktor sigurnosti
50	2,5	3	5
75	2,5	1	5
100	2,5	1	5
150	2,5	0,5	5
200	5	0,5	5
250	10	0,5	5
300	10	0,5	5

STN-60/30

Primarna struja (A)	Snaga (VA)	Klasa tačnosti	Faktor sigurnosti
200	2,5	0,5	5
250	2,5	0,5	5
300	5	0,5	5
400	5	0,5	5
500	7,5	0,5	5
600	7,5	0,5	5

TEHNIČKI PODACI:

Najviši napon opreme	0,72 kV	0,72 kV
Ispitni napon 50 Hz, 1 min.	3 kV	3 kV
Frekvencija	50/60 Hz	50/60 Hz
Struja primara	50-300 A	200-600 A
Struja sekundara	5 A ili 1 A	5 A ili 1 A
Kratkotrajna termička struja I _{th}	60I _n	60I _n
Dinamička struja	2,5I _{th}	2,5I _{th}
Trajna termička struja	1,2I _n	1,2I _n
Materijal kućišta	polikarbonat	polikarbonat
Važeći propisi	SRPS EN 60044-1	SRPS EN 60044-1
Masa	0,48 kg	0,35 kg

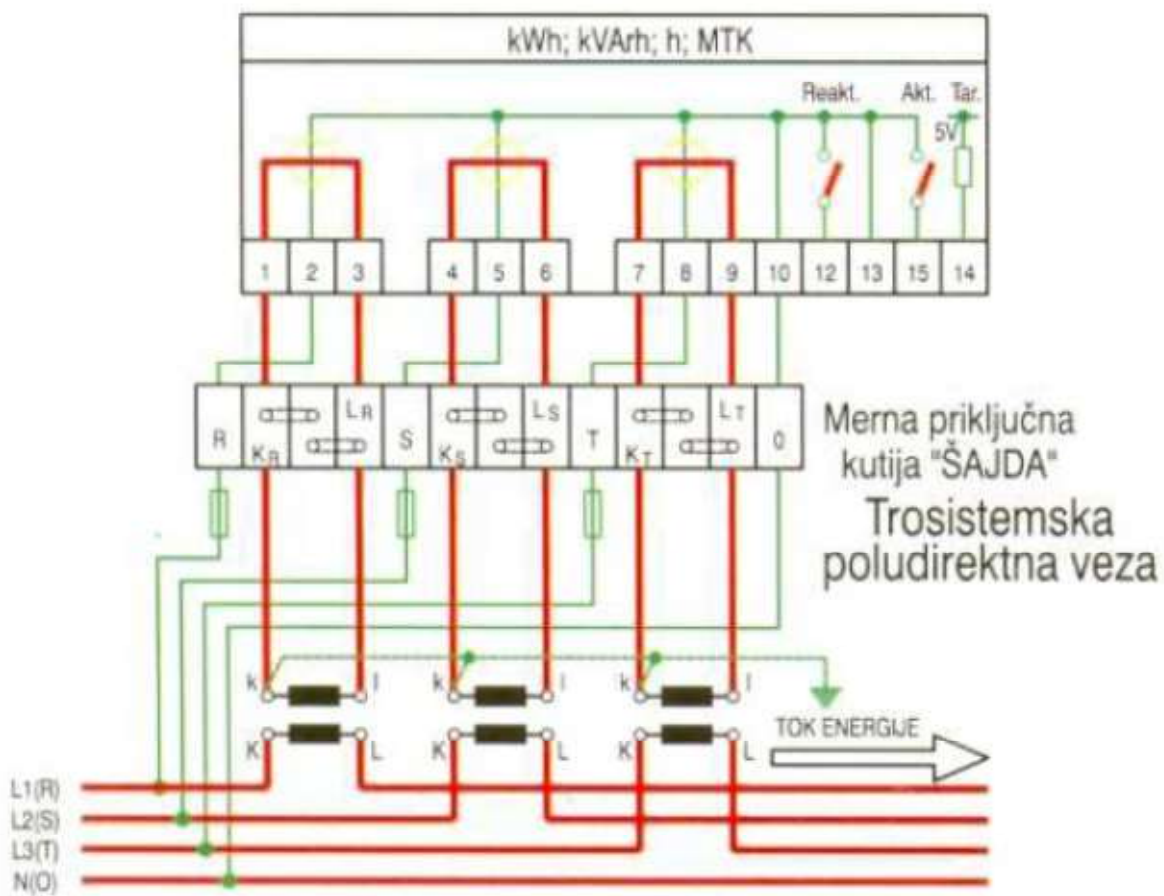
STN 60/20

Najviši napon opreme	0,72 kV	0,72 kV
Ispitni napon 50 Hz, 1 min.	3 kV	3 kV
Frekvencija	50/60 Hz	50/60 Hz
Struja primara	50-300 A	200-600 A
Struja sekundara	5 A ili 1 A	5 A ili 1 A
Kratkotrajna termička struja I _{th}	60I _n	60I _n
Dinamička struja	2,5I _{th}	2,5I _{th}
Trajna termička struja	1,2I _n	1,2I _n
Materijal kućišta	polikarbonat	polikarbonat
Važeći propisi	SRPS EN 60044-1	SRPS EN 60044-1
Masa	0,48 kg	0,35 kg

STN 60/30

Najviši napon opreme	0,72 kV	0,72 kV
Ispitni napon 50 Hz, 1 min.	3 kV	3 kV
Frekvencija	50/60 Hz	50/60 Hz
Struja primara	50-300 A	200-600 A
Struja sekundara	5 A ili 1 A	5 A ili 1 A
Kratkotrajna termička struja I _{th}	60I _n	60I _n
Dinamička struja	2,5I _{th}	2,5I _{th}
Trajna termička struja	1,2I _n	1,2I _n
Materijal kućišta	polikarbonat	polikarbonat
Važeći propisi	SRPS EN 60044-1	SRPS EN 60044-1
Masa	0,48 kg	0,35 kg

Прилог 3: Графичка документација



ШИФРА РАДНОГ ЗАДАТКА: 4ETEN-A17

НАЗИВ РАДНОГ ЗАДАТКА: Компензација реактивне енергије у нисконапонском разводном блоку

Производни процес рециклаже ПВЦ амбалаже захтева употребу великог броја индуктивних потрошача (трансформатора снаге, електричних мотора, вентилатора, разних млинова, флуо расвете...). Надлежна електродистрибуција је поставила захтев поправке фактора снаге. Доградити поље компензације на нисконапонској разводној табли уз задовољење услова сталног прикључка кондензаторске батерије.

На основу података датих у **задатку** неопходно је урадити следеће:

- извршити прорачун и избор кондензаторске батерије према параметрима на основу описа који је дат у **Прилогу задатка**
- допунити шему и уписати изабране вредности мерне опреме
- направити спецификацију потребног материјала
- извршити повезивање опреме у пољу компензације
- проверити изведене радове и извршити контролна мерења
- евидентирати утрошени материјал, изведене радове и дати упутство за одржавање опреме

Предвиђено време за израду задатка је 120 минута.

По истеку предвиђеног времена задатак се прекида и бодује се оно што је до тада урађено.

У оквиру времена за израду задатка кандидат може да одустане од даљег рада, при чему се бодује оно што је до тада урађено.

Кратак опис радног задатка дат је у **Прилогу 1**

Табеле су дате у **Прилогу 2**

Графичка документација је дата у **Прилог 3**

Обрасци за вођење евиденција дати су у **Прилогу 4ETEN doc1**

Прилог 1 Кратак опис

Израчунати вредност кондензаторске батерије и изабрати потребну опрему за шемирање поља компензације. Анализом су утврђени следећи параметри $I_g=53A$, $U_n=230V$, $f=50Hz$. Извршити монтажу и повезивање опреме. Повезивање извести изолованим проводницима одговарајућег типа и пресека. Користити проводнике одговарајућих боја. Крајеве проводника прописно обрадити и положити у перфорираним каналицама и извршити обележавање крајева проводника. Извршити мерења параметара пре и после постављања опреме за компензацију реактивне снаге. Проверити услов појаве прекомпензације и паралелне резонанције.

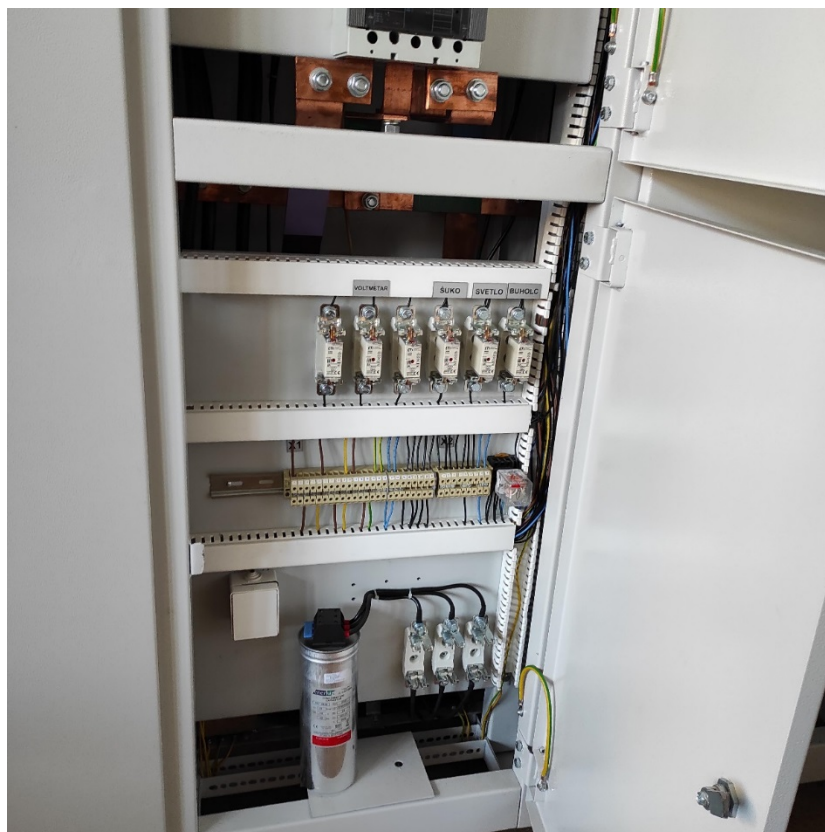
Кратак прорачун

- Реактивна снага батерије $Q_b = \frac{0,9 \cdot \sqrt{3} \cdot U_n \cdot I_r}{1000}$
- Услов да не долази до појаве прекомпензације $Q_p \geq Q_b$
где је Q_p - реактивна снага потрошача а Q_b - реактивна снага батерије
- Услов да не дође до појаве резонанције $Q_b < 0,35 \cdot P_m / \eta$

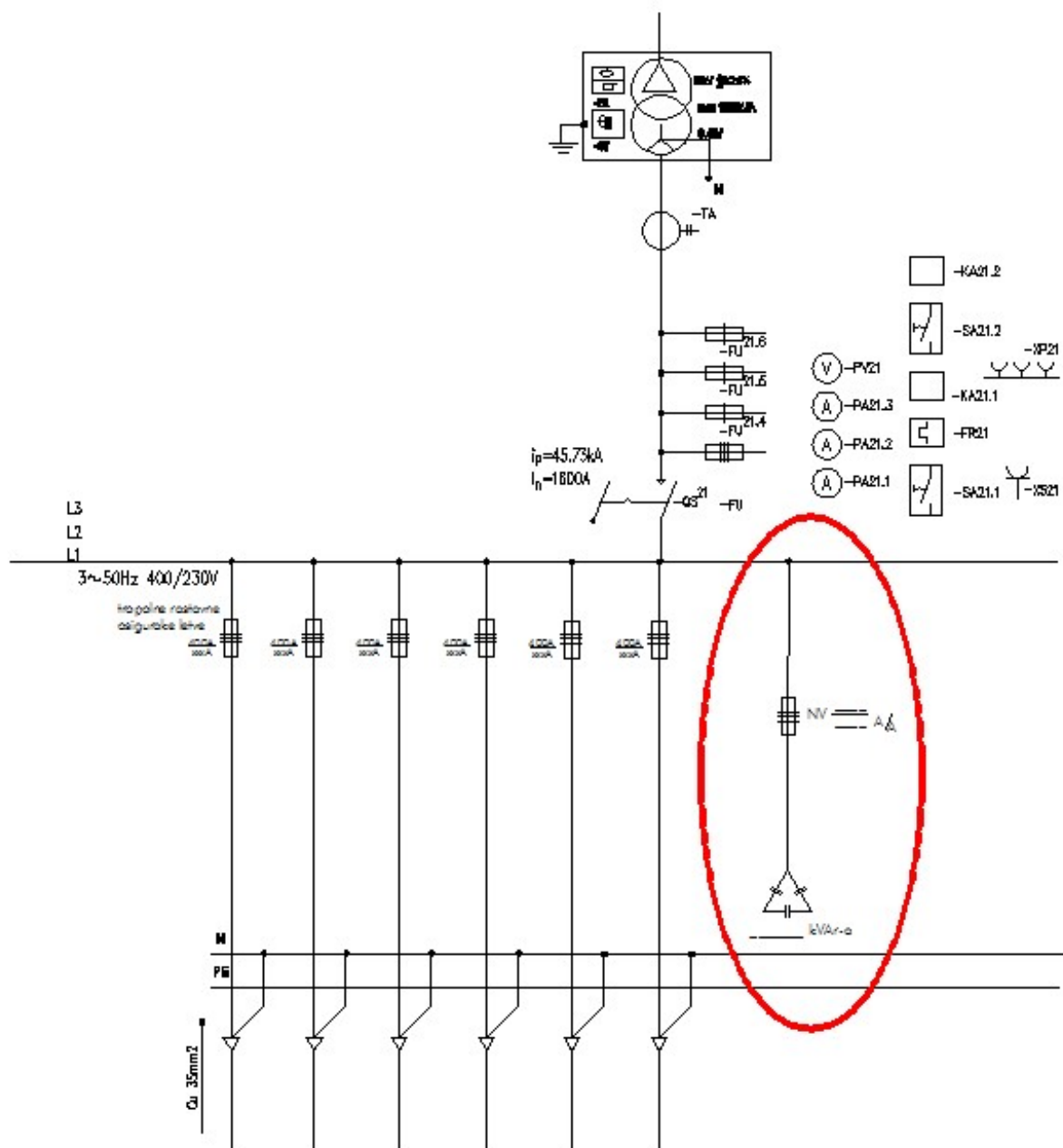
Прилог 2. Каталожки подаци

НАПОМЕНА: Кондензаторске батерије израђују се са стандардним вредностима реактивне снаге:

Q_k [kVAr]	5	10	12.5	15	20	25	50
-----------------	---	----	------	----	----	----	----



Прилог 3: Графичка документација



Шифра радног задатка: 4ETEN A-18

НАЗИВ РАДНОГ ЗАДАТКА: Израда огранка нисконапонске мреже самоносивим кабловским снопом

Због проширења конзумног подручја на четвртом изводу нисконапонске мреже доградити огранак нисконапонског ваздушног вода самоносивим кабловским снопом. Нови кабл поставити на стубовима. Оптерећења конзумног подручја су дата у прилогу. Спојити новоизграђени огранак на постојећу мрежу одговарајућим спојним прибором.

На основу података датих у **задатку** неопходно је урадити следеће:

- извршити прорачун пада напона на огранку према опису који је дат у **Прилогу задатка**
- допунити скицу пресека снопа и ситуационог плана
- направити спецификацију потребног материјала
- спојити новоизграђени огранак на постојећу мрежу одговарајућим спојним прибором.
- проверити изведене радове и измерити отпор изолације проводника
- евидентирати утрошени материјал, изведене радове и дати упутство за одржавање мреже

Предвиђено време за израду задатка је 120 минута.

По истеку предвиђеног времена задатак се прекида и бодује се оно што је до тада урађено.

У оквиру времена за израду задатка кандидат може да одустане од даљег рада, при чему се бодује оно што је до тада урађено.

Кратак опис радног задатка дат је у **Прилогу 1**

Табеле су дате у **Прилогу 2**

Графичка документација је дата у **Прилог 3**

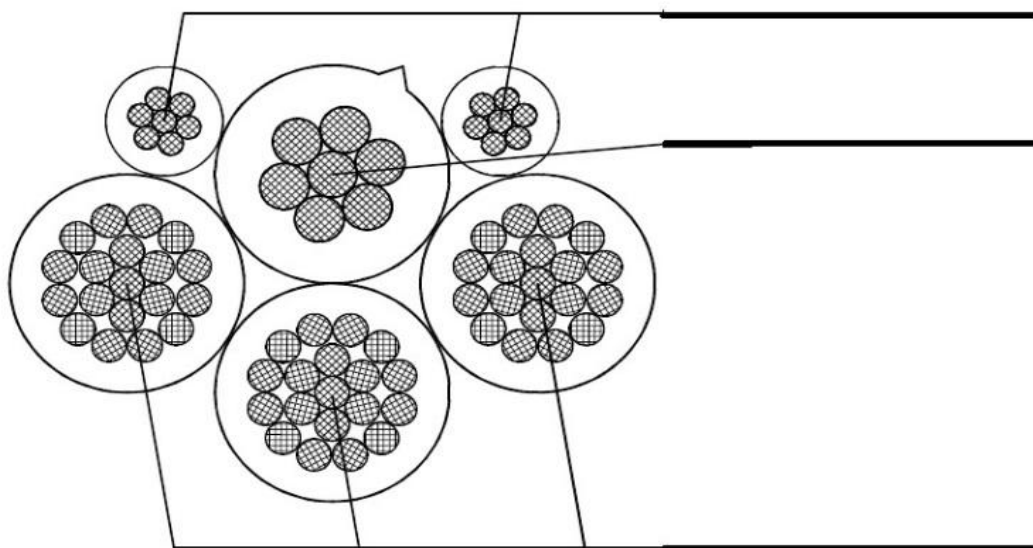
Обрасци за вођење евиденција дати су у **Прилогу 4ETEN doc1**

Прилог 1 Кратак опис

Постојећа мрежа је изграђена кабловским снопом X00/0-A 3x70+50/8+2x16 mm². На постојећем бетонском стубу поставити обујмицу за вешање СКС-а. На осталим стубовима монтирати универзалне алуминијумске конзоле, стезаљке за носеће прихватање НН СКС-а, и поставити СКС. Нови самоносиви кабловски сноп X00/0-A 3x35+50/8+2x16 mm² монтирати на бетонским стубовима ЛН 9/12 почев од броја 78 до 83, укупне дужине 171m . Контролу затезања СКС-а вршити динамометром. Припремити крајеве кабла и повезати огранак одговарајућим изолованим одвојним стезаљкама.

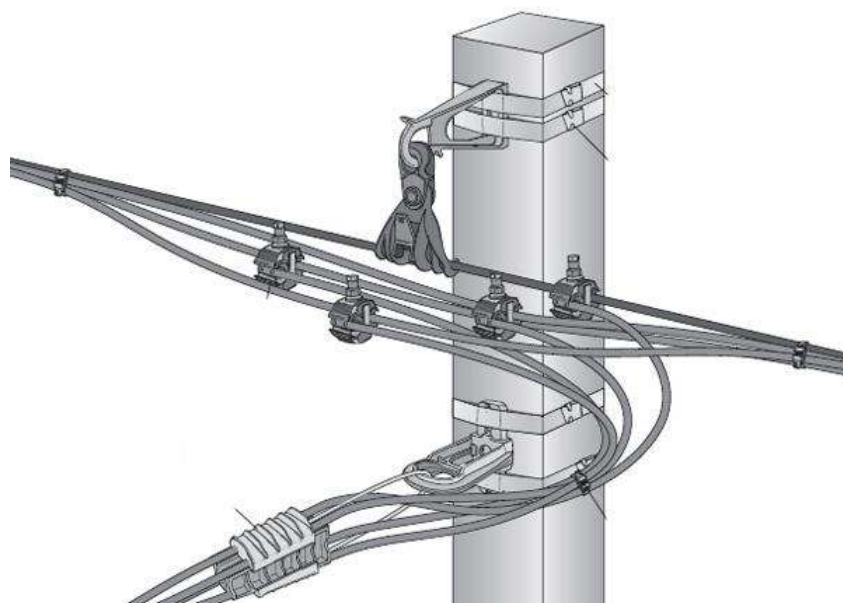
Кратак прорачун:

- пад напона: $\Delta u\% = 100 \cdot \frac{\Sigma(I \cdot l)}{\sigma \cdot S \cdot U_n^2}$
где је специфична електрична проводност за алуминијум $\sigma = 35 \text{ Sm/mm}^2$.

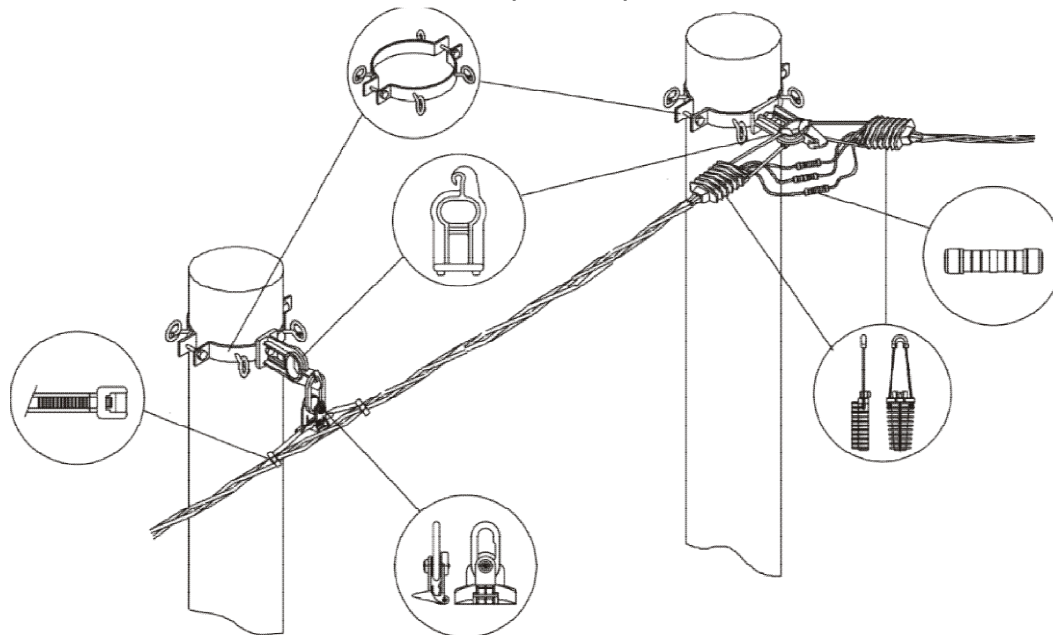


Обележити жиле проводника СКС-а и њихову намену.

Прилог 2: Детаљи монтаже



Детаљ израде огранка

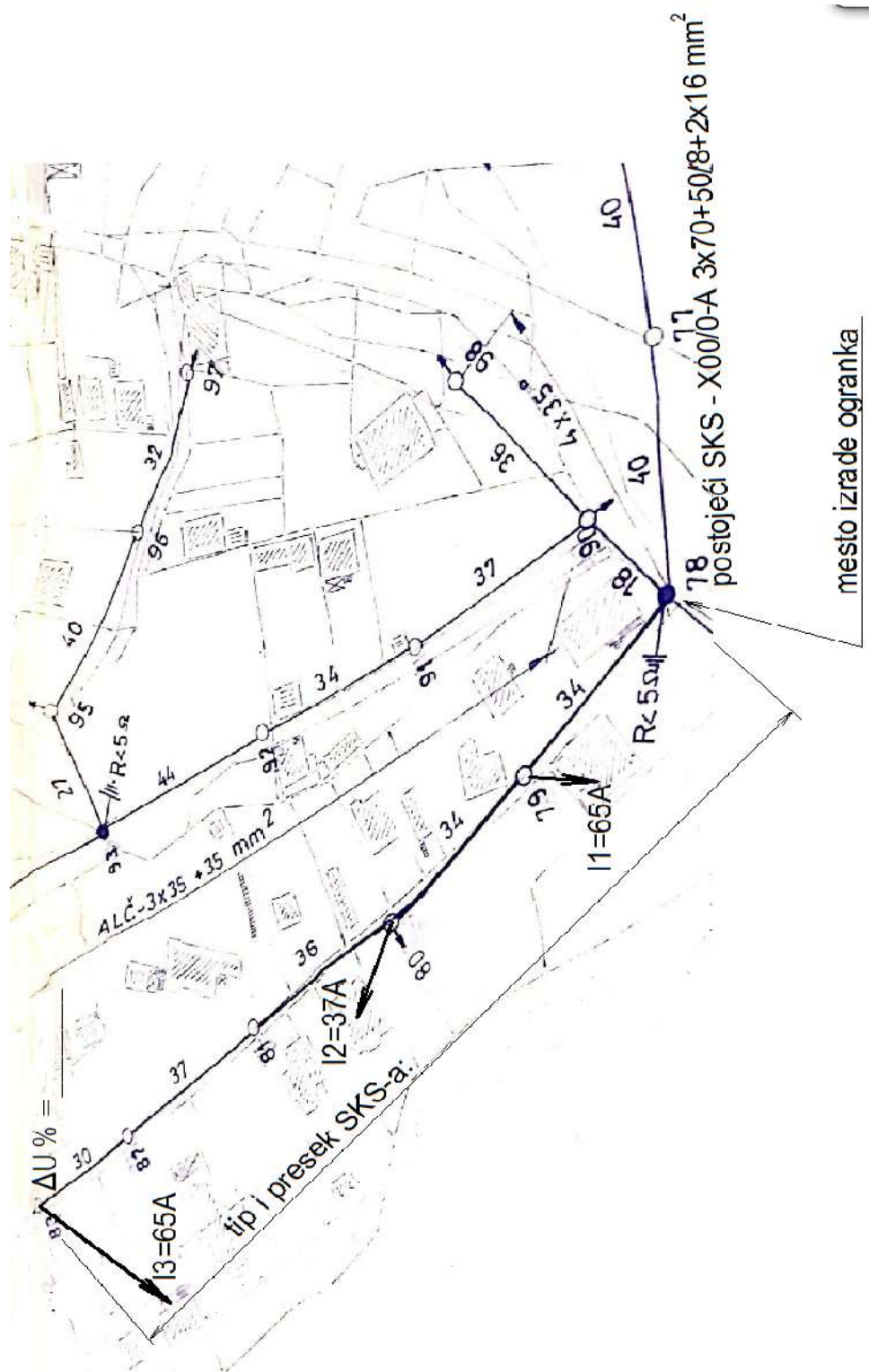


Опрема за ношење и затезање SKS-а



Иzolована одвојна стезаљка

Прилог 3. Графичка документација



Скица израде огранка

ШИФРА РАДНОГ ЗАДАТКА: 4ETEN-A19

НАЗИВ РАДНОГ ЗАДАТКА: Прикључак објекта на нисконапонску надземну мрежу

Инвеститор је поднео захтев за прикључење стамбеног објекта на електроенергетску дистрибутивну мрежу и мерење електричне енергије тог стамбеног објекта. Ваша фирма је добила овај посао. У фирми имате на располагању неопходну техничку документацију, а у магацину фирме довољно материјала и опреме за реализацију задатка.

На основу података датих у **задатку** неопходно је урадити следеће:

- извршити прорачун и избор материјала и опреме за извођење радног задатка према опису који је дат у **Прилогу задатка**
- допунити скицу кућног прикључка измештеног мерног ормана ИМО-1 на основу израчунатог типа и пресека кабла, вредности струјног ограничавача (лимитатора), заштите од индиректног додира
- дефинисати начин мерења електричне енергије,
- направити спецификацију потребног материјала
- повезати ИМО на регулационој линији
- проверити изведене радове и ставити ИМО у погон
- евидентирати утрошени материјал, изведене радове и дати упутство за одржавање опреме

Предвиђено време за израду задатка је 120 минута.

По истеку предвиђеног времена задатак се прекида и бодује се оно што је до тада урађено.

У оквиру времена за израду задатка кандидат може да одустане од даљег рада, при чему се бодује оно што је до тада урађено.

Кратак опис радног задатка дат је у **Прилогу 1**

Табеле су дате у **Прилогу 2**

Графичка документација је дата у **Прилог 3**

Обрасци за вођење евиденција дати су у **Прилогу 4ETEN doc1**

Прилог 1 Кратак опис

На захтев инвеститора одредити начин прикључења и мерења електричне енергије за трофазни прикључак стамбеног објекта у коме је инсталисана снага 28,00 kW. Напон на који се прикључује објекат је 3x230V/400V, фактора снаге изнад 0,95. Орман мерног места се поставља на постојећем бетонском стубу који се напаја самонесећим кабловским снопом. Од ИМО ормана до разводне табле у објекту положити подземни кабл без механичке и антикорозивне заштите типа и пресека према прорачуну.

Кратак прорачун

- Једновремена снага објекта : $P_j = k_j \times P_{inst}$
где је k_j - фактор једновремености који се креће у границама:

	Мање стамбене јединице	Веће стамбене јединице	Индустријски погони
k_j	0,25-0,5	0,7	0,55-0,9

- Једновремена струја $I_j = \frac{P_j}{\sqrt{3} \cdot U_n \cdot \cos\varphi}$
- заштитна струја $I_z = k_\theta \cdot k_\gamma \cdot k_n \cdot I_{trdoz}$
трајно дозвољена струја из табеле у прилогу 2
- уз услов да је $I_j < I_o < I_z$ и $I_o < 1,45 \cdot I_z$

Прилог 2. Табеле

Типови електричног развода

Тип	Опис референтног електричног развода.
A	Иzolовани проводници у инсталационој цеви у термички изолованом зиду
B	Иzolовани проводници у инсталационој цеви на зиду
C	Вишежилни кабл на зиду
D	Вишежилни кабл у кабловицама у земљи
E	Вишежилни кабл у ваздуху
F	Једножилни каблови у ваздуху који се додирују при чему размак између зида и каблова није мањи од пречника кабла, а топлота се одводи природном конвекцијом

Корекциони фактор k_d за термичку отпорност тла

Врста тла	Корекциони фактор k_d
Шљака-сува	0.65
Песак-суви	0.90
Песак	1.00
Земља-јако сува	1.10
Земља-средње сува	1.20
Земља-сува	1.40
Земља	1.55
Кречњак	1.60
Песак-влажни	1.65
Земља-влажна	1.75
Камен	1.85

Корекциони фактор k_n за групно положена струјна кола

Начин постављања кабла	Број струјних кола или вишежилних каблова								
	1	2	3	4	6	9	12	15	20
Укопан или затворени	1,00	0,80	0,70	0,70	0,55	0,50	0,45	0,40	0,40
Један слој на зидовима, подовима или на неперфорираној полици	1,00	0,85	0,80	0,75	0,70	0,70	-	-	-
Један слој на плафону	0,95	0,80	0,70	0,70	0,65	0,60	-	-	-
Један слој на перфорираној полици	1,00	0,90	0,80	0,75	0,75	0,70	-	-	-
Један слој на носећим кукама и слично	1,00	0,85	0,80	0,80	0,80	0,80	-	-	-

Корекциони фактор k_{θ} за температуру околине

Т околине (°C)	Полагање у ваздуху када се температура околине разликује од 30°C		Полагање у тло када се температура околине разликује од 20°C	
	Изолација			
	PVC	Умрежени полиетилен или етилен-пропилен	PVC	Умрежени полиетилен или етилен-пропилен
10	1,22	1,15	1,10	1,07
15	1,17	1,12	1,05	1,04
20	1,12	1,08	1,00	1,00
25	1,06	1,04	0,95	0,96
30	1,00	1,00	0,89	0,93
35	0,94	0,96	0,84	0,89
40	0,87	0,91	0,77	0,85
45	0,79	0,87	0,71	0,80
50	0,71	0,82	0,63	0,76
55	0,61	0,76	0,55	0,71
60	0,50	0,71	0,45	0,65
65	-	0,65	-	0,60
70	-	0,58	-	0,53
75	-	0,50	-	0,46
80	-	0,41	-	0,38

Трајно дозвољене струје за типове развода А, В, С, Е и F

Тип елект. развода	Број оптерећених проводника и врста изолације (у тофазним симетричним колима нулти проводник се не сматра оптерећеним)								
	три,PV С и гума	два,PVC и гума		три, умреж. полиет.	два, умреж. полиет.				
А									
В			три,P VC и гума	два,PV С и гума	три, умреж. полиет.		два, умреж. полиет .		
С				три,PV С и гума	два,PV С и гума	три, умреж. полиет.		два, умреж. полиет .	
Е, F					три,PV С и гума	два,PV С и гума	три, умреж. полиет .		два, умреж. полиет .
Пресек у mm ²	1	2	3	4	5	6	7	8	9
Бакар									
1	10,5	11	12	13,5	14,5	17	18	19	21
1,5	13	14,5	15,5	17	18,5	22	23	24	26
2,5	18	19,5	21	23	25	30	32	33	36
4	24	26	28	31	34	40	42	45	49
6	31	34	36	40	43	52	54	58	63
10	42	46	50	54	60	71	75	80	86
16	56	61	68	73	80	96	100	107	115

25	73	80	89	95	101	119	127	138	149
35	-	-	-	117	126	147	157	171	185
50	-	-	-	141	153	179	192	210	225
70	-	-	-	179	196	229	246	269	289
95	-	-	-	216	238	278	298	328	352
120	-	-	-	249	276	322	346	382	410
150	-	-	-	285	318	371	399	441	473
185	-	-	-	324	362	424	456	506	542
240	-	-	-	380	424	500	538	599	641
Алуминијум									
1	8	8,5	9,5	11	11	13	13,5	15	16
1,5	10	11	12	14	14	16,5	17,5	19	21
2,5	14	15	16,5	19	19,5	23	24	26	28
4	19	20	22	25	26	31	32	35	38
6	24	26	28	32	33	39	42	45	49
10	32	36	39	43	45	54	58	62	67
16	43	48	53	58	61	73	77	83	91
25	57	63	69	76	78	89	97	101	108
35	-	-	-	94	96	111	120	126	135
50	-	-	-	113	117	135	147	154	165
70	-	-	-	142	150	173	187	198	211
95	-	-	-	171	182	210	227	241	257
120	-	-	-	197	212	244	263	280	300
150	-	-	-	226	245	282	302	324	346
185	-	-	-	256	280	322	346	371	397
240	-	-	-	300	330	380	409	439	470

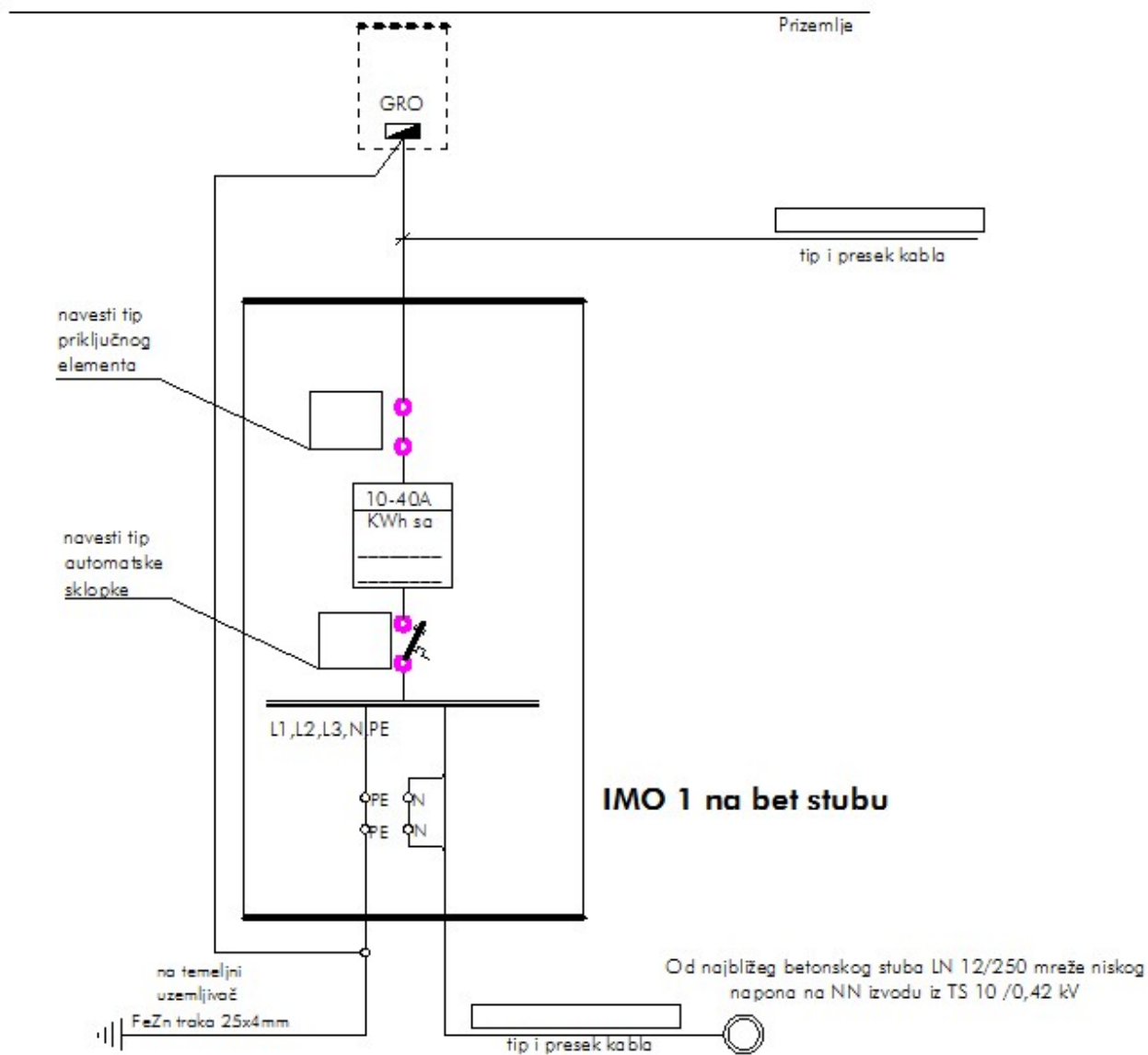
Трајно дозвољене струје за тип развода **D**

Електрични развод	Пресек (mm ²)	Број оптерећених проводника и врста изолације			
		два, PVC и гума	три, PVC и гума	два, умреж. полиет.	три, умреж. полиет.
Бакар					
D	1,5	22	18	26	22
	2,5	29	24	34	29
	4	38	31	44	37
	6	47	39	56	46
	10	63	52	73	64
	16	81	67	95	79
	25	104	86	121	101
	35	125	103	146	122
	50	148	122	173	144
	70	183	151	213	178
	95	216	179	252	211
	120	246	203	287	240
	150	278	230	324	271
	185	312	257	636	304
240	360	297	419	351	

	300	407	336	474	396
Алуминијум					
<i>D</i>	1,5	17	14	20	16,5
	2,5	22	19	26	22
	4	29	24	34	29
	6	36	30	42	36
	10	48	40	56	47
	16	62	52	73	61
	25	80	60	93	78
	35	96	80	112	94
	50	113	94	132	112
	70	140	117	163	138
	95	166	138	193	164
	120	189	157	220	186
	150	213	178	249	210
	180	240	200	279	236
	240	277	230	321	272
300	313	260	364	308	

Прилог 3: Графичка документација

Скица прикључка објекта



ШИФРА РАДНОГ ЗАДАТКА: 4ETEN-A20

НАЗИВ РАДНОГ ЗАДАТКА: Израда носећег двоструког веза на затезним изолаторима

Рудник површинског копа шири област експлоатације испод поља 10 kV далековода. Због повећања сигурности вешања АИСе ужета, израдити појачан двоструки вез на носећим изолаторима. Одредити степен искоришћења вода и на основу тих података дати анализу исплативости преноса електричне енергије постојећом мрежом.

На основу података датих у **задатку** неопходно је урадити следеће:

- направити спецификацију потребног материјала
- извршити избор опреме за извођење радног задатка према опису који је дат у **Прилогу задатка**
- монтирати додатни носећи изолатор и израдити потребан вез
- извршити потребне прорачуне
- проверити изведене радове
- евидентирати утрошени материјал, изведене радове и дати упутство за одржавање надземног вода

Предвиђено време за израду задатка је 120 минута.

По истеку предвиђеног времена задатак се прекида и бодује се оно што је до тада урађено.

У оквиру времена за израду задатка кандидат може да одустане од даљег рада, при чему се бодује оно што је до тада урађено.

Кратак опис радног задатка дат је у **Прилогу 1**

Табеле су дате у **Прилогу 2**

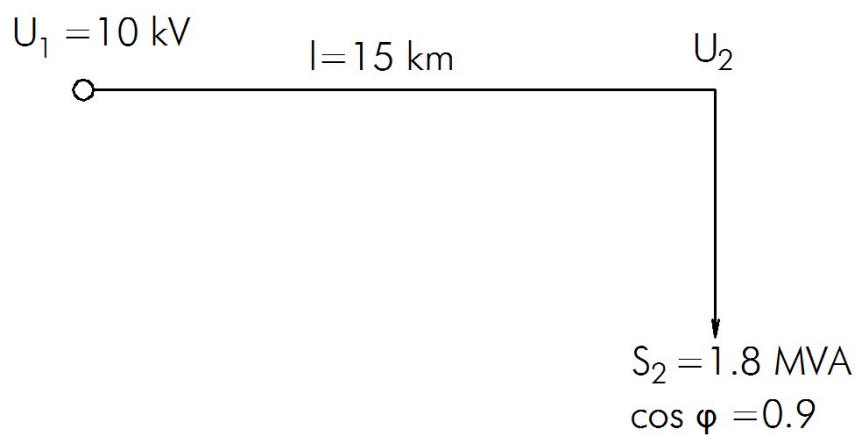
Графичка документација је дата у **Прилог 3**

Обрасци за вођење евиденција дати су у **Прилогу 4ETEN doc1**

Прилог 1 Кратак опис

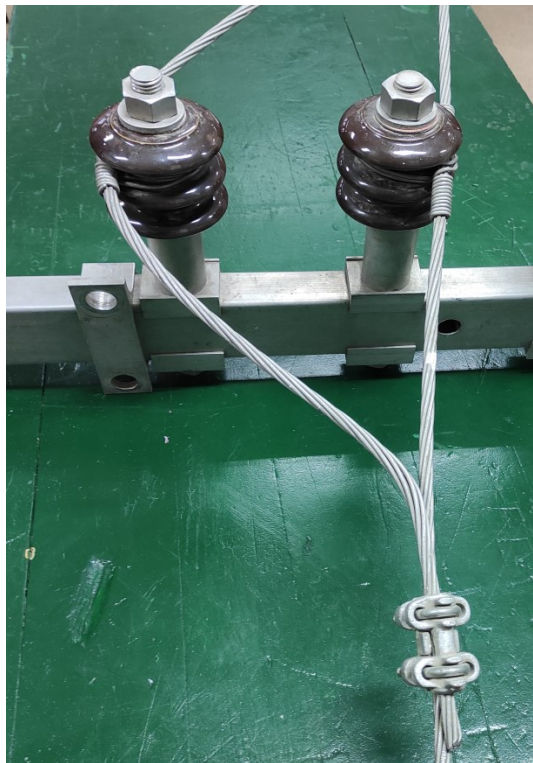
Далековод напонског нивоа 10 kV је израђен AlЏе ужетом попречног пресека 95 mm². Након инсталација нових машина ангажована снага постројења је 1,8 MVA, $\cos\varphi=0,9$. На постојећој конзоли поставити додатни затезни изолатор и израдити двоструки појачани вез. Ужад спојити дуплом спојницом на оба краја. Прорачуном утврдити оправданост коришћења постојећег далековода у новим условима у зависности од степена искоришћења.

Кратак прорачун



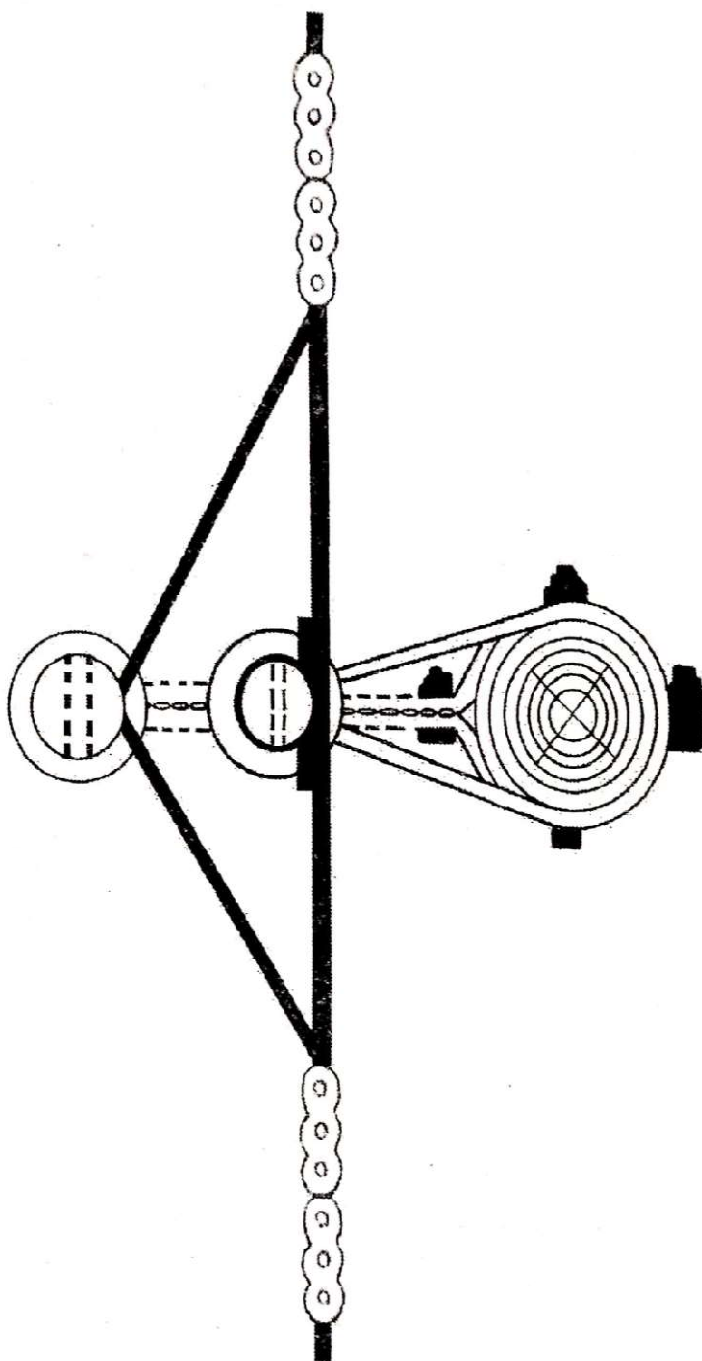
- Подужни омски и индуктивни отпор вода је $r=0,33 \text{ } \Omega/\text{km}$ и $x=0,353 \text{ } \Omega/\text{km}$
- степен искоришћења је $\eta_{\%} = \frac{P_2}{P_1}$

Прилог 2 Детаљи израде појачаног носећег двоструког веза су дати на сликама



Израда носећег двоструког веза на затезним изолаторима

Прилог 3: Графичка документација



ШИФРА РАДНОГ ЗАДАТКА: 4ETEN-B1

НАЗИВ РАДНОГ ЗАДАТКА: Отклањање квара електричне инсталације купатила

Власник стамбеног објекта пријавио је квар у раду дела електричне инсталације купатила. Приметио је да након укључења бојлера долази до искључења напајања. Обратио се вашој фирми са молбом да се уочени квар отклони. У фирми на располагању имате довољно информација од стране клијента о уоченом квару, техничку документацију и довољно материјала и опреме за реализацију задатка.

На основу спецификације дате у **ПРИЛОГУ ЗАДАТКА** неопходно је урадити следеће:

- Извршити дијагностичко испитивање електричне инсталације купатила према опису квара који је дат у **прилогу 1** и техничке документације из **прилога 2** у циљу одређивања врсте квара,
- Отклонити уочени квар, испитати функционалност електричне инсталације након интервенције,
- Применити процедуру пуштања у рад електричне инсталације под напон и предати кориснику електричну инсталацију у функционално исправном стању на коришћење,
- Након обављеног посла извршити комплетирање неопходне документације у вођењу евиденција.

Предвиђено време за израду задатка је 120 минута.

По истеку предвиђеног времена задатак се прекида и бодује се оно што је до тада урађено.

У оквиру времена за израду задатка кандидат може да одустане од даљег рада, при чему се бодује оно што је до тада урађено.

ПРИЛОЗИ:

Кратак опис дат је у **Прилогу 1**

Техничка документација дата је у **Прилогу 2**

Обрасци за вођење евиденција дати су у **Прилогу 4ETEN doc1**

Прилог 1: Кратак опис

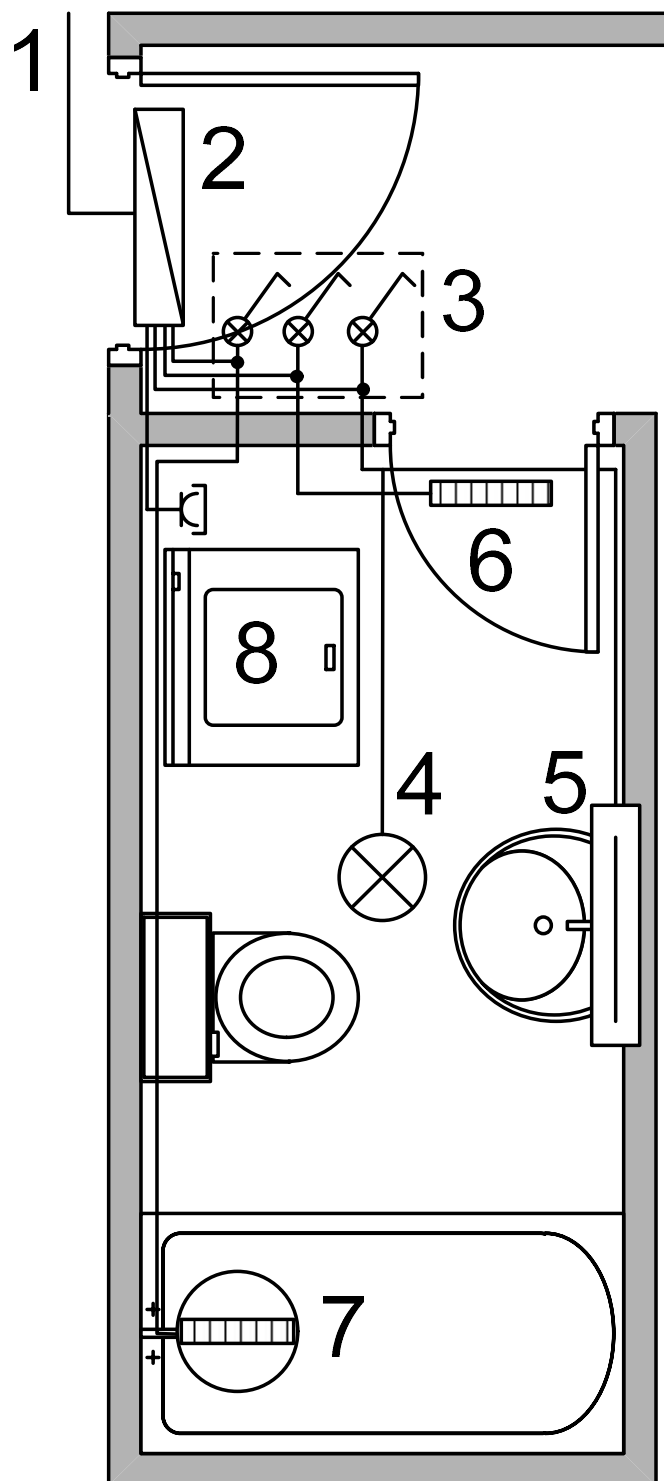
Приликом позива представнику фирме, власник стамбеног објекта је саопштио следеће податке:

- квар је уочен у електричној инсталацији купатила након укључења бојлера,
- заштитни уређај диференцијалне струје не дозвољава укључење само када је прекидач бојлера на купатилској комбинацији укључен,

Власник објекта је пријавио и следеће податке:

- целокупна електрична инсталација купатила штити се једним заштитним уређајем диференцијалне струје,
- доставио је фирми за коју радите техничку документацију развода електричне инсталације у купатилу (**прилог 2**),
- прекидач за светло не функционише исправно па га је потребно заменити,
- пријавио је да код себе нема једнополну шему разводне табле.

Прилог 2: Грађевинска основа са шемом развода



ЛЕГЕНДА:

1-напојни вод из ОММ

2-разводна табла

3-купатилска комбинација са индикатором

4-светиљка са опал куглом

5-тоалетни ормарчић

6-грејалица

7-бојлер

8-машина за прање веша

ШИФРА РАДНОГ ЗАДАТКА: 4ETEN-B2

НАЗИВ РАДНОГ ЗАДАТКА: Отклањање неисправности у електричној инсталацији пословног простора

Власник пословног простора обратио се фирми у којој сте запослени са примедбом да инсталација осветљења не функционише на исправан начин. У фирми на располагању имате довољно информација од стране клијента о уоченом квару, техничку документацију и довољно материјала и опреме за реализацију задатка..

На основу спецификације дате у **ПРИЛОГУ ЗАДАТКА** неопходно је урадити следеће:

- Извршити дијагностичко испитивање електричне инсталације објекта према опису квара који је дат у **прилогу 1** и техничке документације из **прилога 2** у циљу одређивања врсте квара,
- Отклонити уочени квар, испитати функционалност електричне инсталације након интервенције,
- Применити процедуру пуштања у рад електричне инсталације под напон и предати кориснику електричну инсталацију у функционално исправном стању на коришћење,
- Након обављеног посла извршити комплетирање неопходне документације у вођењу евиденција.

Предвиђено време за израду задатка је 120 минута.

По истеку предвиђеног времена задатак се прекида и бодује се оно што је до тада урађено.

У оквиру времена за израду задатка кандидат може да одустане од даљег рада, при чему се бодује оно што је до тада урађено.

ПРИЛОЗИ:

Кратак опис дат је у **Прилогу 1**

Техничка документација дата је у **Прилогу 2**

Обрасци за вођење евиденција дати су у **Прилогу 4ETEN doc1**

Прилог 1: Кратак опис

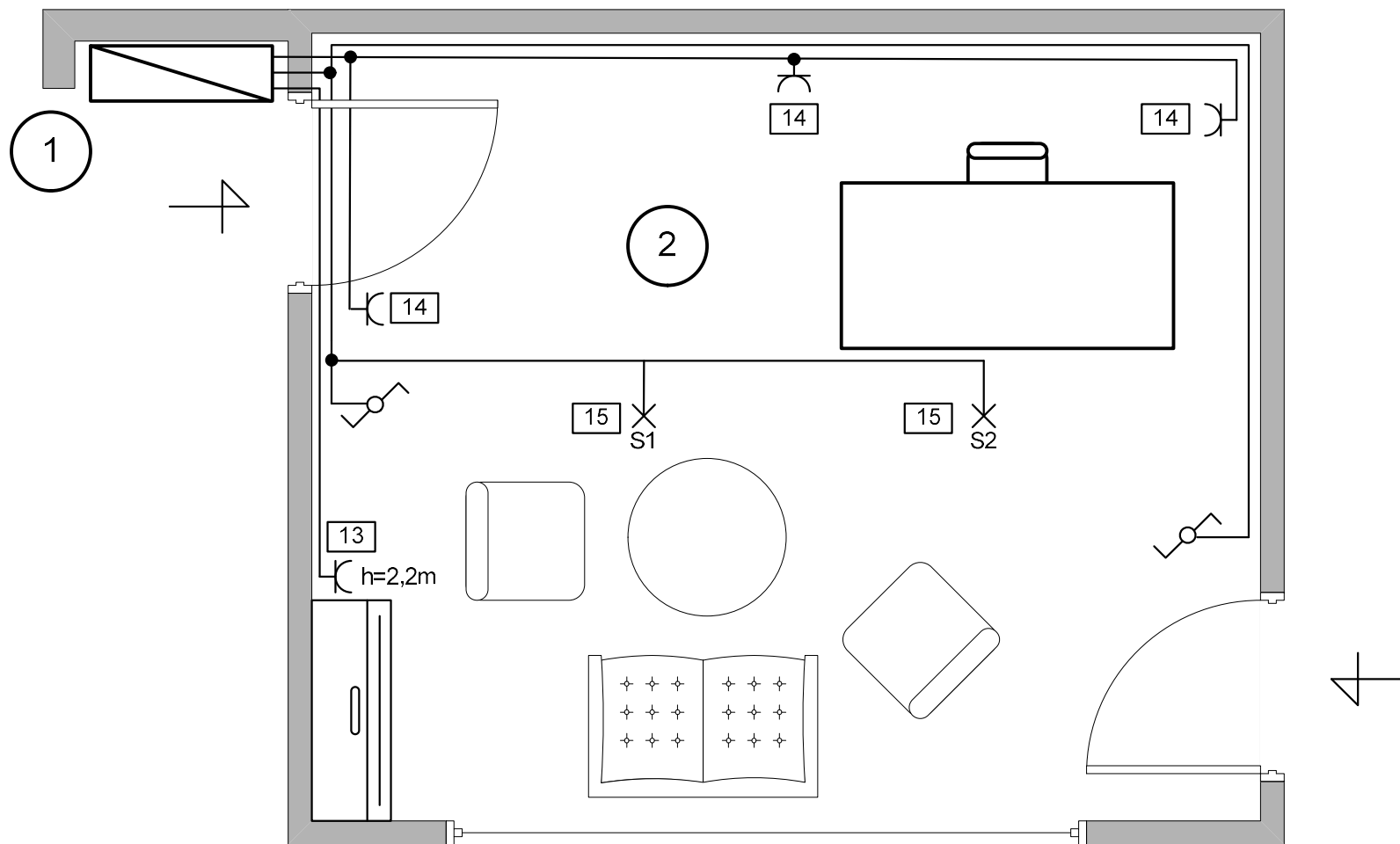
Приликом позива представнику фирме, власник пословног простора је саопштио следеће податке:

- квар је уочен у струјном колу осветљења, за инсталацију осветљења се користе два наизменична прекидача али се сијалице могу укључити само са једног,
- постојеће утичнице и прекидаче потребно је заменити модуларним,
- постојећа сијалична места потребно је заменити лед панелима снаге 18W.

Власник објекта је пријавио и следеће податке:

- за осветљење пословног простора користе се два сијалична места са сијалицама са ужареним влакном снаге 100W,
- доставио је фирми за коју радите техничку документацију развода електричне инсталације пословног простора (**прилог 2**),
- пријавио је да код себе нема једнополну шему разводне табле.

Прилог 2: Грађевинска основа са шемом развода



ШИФРА РАДНОГ ЗАДАТКА: 4ETEN-B3

НАЗИВ РАДНОГ ЗАДАТКА: Отклањање квара електричне инсталације степеништа

Управник стамбеног објекта пријавио је квар на електричној инсталацији степеништа. Притиском на било који од тастера осветљење се не укључује.

Обратио се вашој фирми са молбом да се уочени квар отклони. У фирми на располагању имате довољно информација од стране клијента о уоченом квару, техничку документацију и довољно материјала и опреме за реализацију задатка.

На основу спецификације дате у **ПРИЛОГУ ЗАДАТКА** неопходно је урадити следеће:

- Извршити дијагностичко испитивање електричне инсталације степеништа према опису квара који је дат у **прилогу 1** и техничке документације из **прилога 2** у циљу одређивања врсте квара,
- Отклонити уочени квар, испитати функционалност електричне инсталације након интервенције,
- Применити процедуру пуштања у рад електричне инсталације под напон и предати кориснику електричну инсталацију у функционално исправном стању на коришћење,
- Након обављеног посла извршити комплетирање неопходне документације у вођењу евиденција.

Предвиђено време за израду задатка је 120 минута.

По истеку предвиђеног времена задатак се прекида и бодује се оно што је до тада урађено.

У оквиру времена за израду задатка кандидат може да одустане од даљег рада, при чему се бодује оно што је до тада урађено.

ПРИЛОЗИ:

Кратак опис дат је у **Прилогу 1**

Техничка документација дата је у **Прилогу 2**

Обрасци за вођење евиденција дати су у **Прилогу 4ETEN doc1**

Прилог 1: Кратак опис

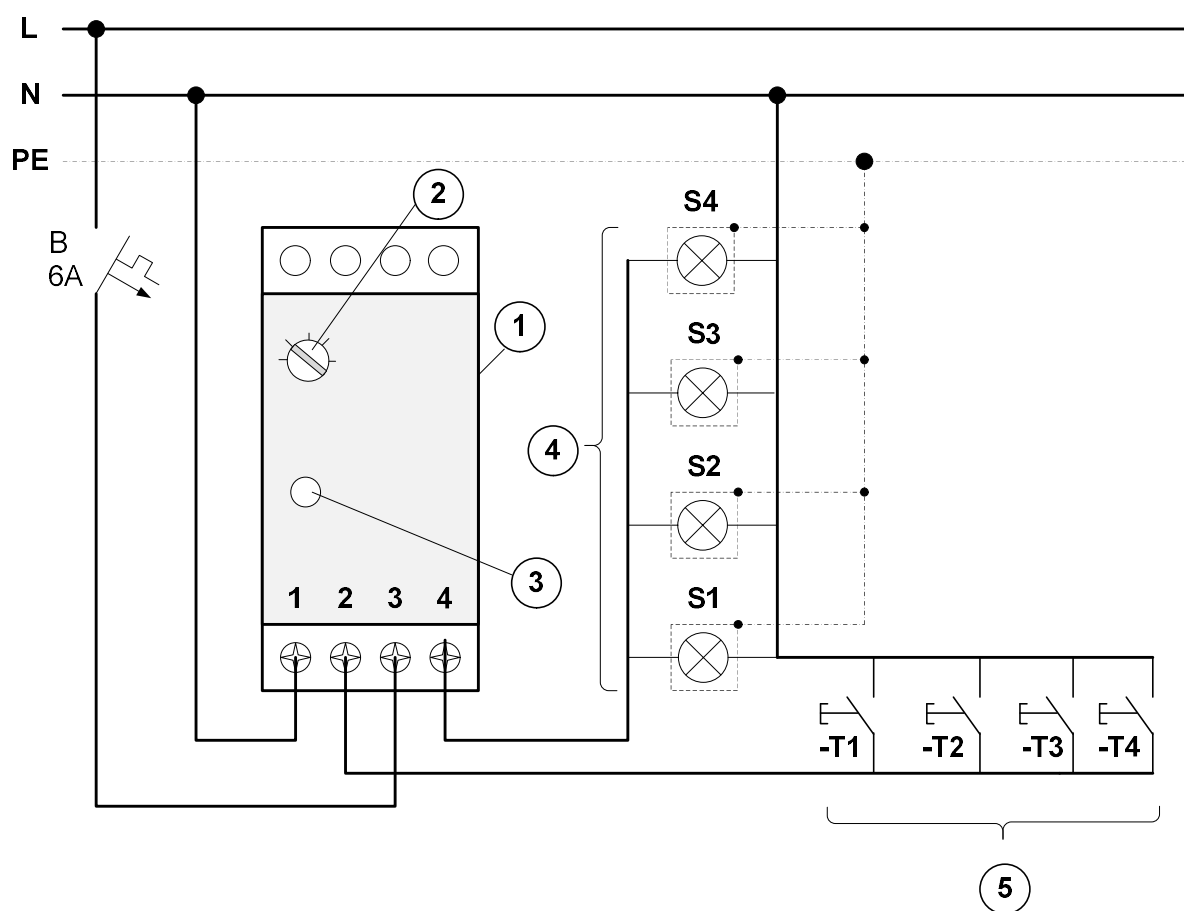
Приликом позива представнику фирме, управник стамбеног објекта је саопштио следеће податке:

- квар је уочен у електричној инсталацији степеништа,
- притиском на било који од тастера на спрату (етажи) осветљење се не укључује.

Уравник стамбеног објекта је пријавио и следеће податке:

- напајање електричне инсталације степенишног осветљења врши се помоћу степенишног аутомата смештеног у разводном орману заједничке потрошње,
- пријавио је да код себе нема једнополну шему разводног ормана заједничке потрошње.

Прилог 2: Техничка документација



ЛЕГЕНДА:

- 1-степенишни аутомат
- 2-подешавање времена степенишног аутомата
- 3-ЛЕД индикатор
- 4-спратне светилъке
- 5-спратни тастери

ШИФРА РАДНОГ ЗАДАТКА: 4ETEN-B4

НАЗИВ РАДНОГ ЗАДАТКА: Отклањање неисправности електричне инсталације аутоматског школског звона

Директор ОШ "Вук Караџић" пријавио је неисправност аутоматског школског звона. Звон се може активирати само ручно. Обратио се вашој фирми са молбом да се уочени квар отклони. У фирми имате на располагању неопходну техничку документацију, а у магацину фирме имате довољно материјала и опреме за реализацију задатка.

На основу спецификације дате у **ПРИЛОГУ ЗАДАТКА** неопходно је урадити следеће:

- Извршити дијагностичко испитивање електричне инсталације школског звона према опису квара који је дат у **прилогу 1** и техничке документације из **прилога 2** у циљу одређивања врсте квара,
- Отклонити уочени квар, испитати функционалност електричне инсталације након интервенције,
- Применити процедуру пуштања у рад електричне инсталације под напон и предати кориснику електричну инсталацију у функционално исправном стању на коришћење,
- Након обављеног посла извршити комплетирање неопходне документације у вођењу евиденција.

Предвиђено време за израду задатка је 120 минута.

По истеку предвиђеног времена задатак се прекида и бодује се оно што је до тада урађено.

У оквиру времена за израду задатка кандидат може да одустане од даљег рада, при чему се бодује оно што је до тада урађено.

Кратак опис дат је у **Прилогу 1**

Техничка документација дата је у **Прилогу 2**

Обрасци за вођење евиденција дати су у **Прилогу 4ETEN doc1**

Напомена:

У случају да школа поседује ПЛЦ другог произвођача, уз радни задатак прилаже своју шему техничке документације, при чему је потребно водити рачуна да се у потпуности испуне функционални захтеви задатка.

Прилог 1: Кратак опис

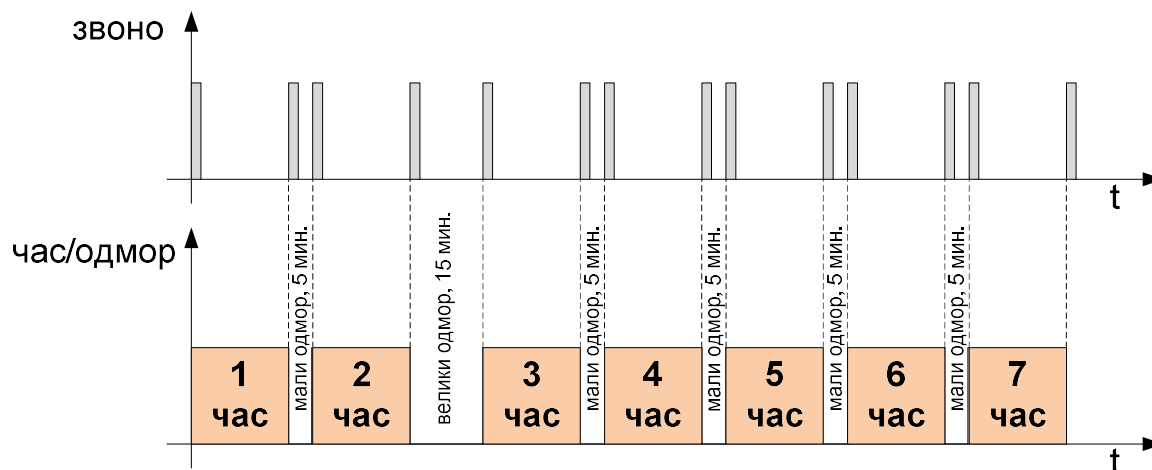
Приликом позива представнику фирме, директор школе је саопштио следеће податке:

- управљање школским звоном се врши аутоматски помоћу програмабилног логичког контролера (ПЛЦ),
- аутоматски начин управљања тренутно не ради па се управљање врши ручно помоћу тастера -S3.

Према захтеву школе улазни подаци су:

- прва смена почиње у 7.30 часова,
- час траје 45 минута,
- мали одмор траје 5 минута,
- велики одмор траје 15 минута,
- време трајања звона је 5 секунди,
- велики одмор је после другог часа,
- максималан број часова по радном дану је 7 часова

Времски дијаграм школског звона приказан је на слици 1.



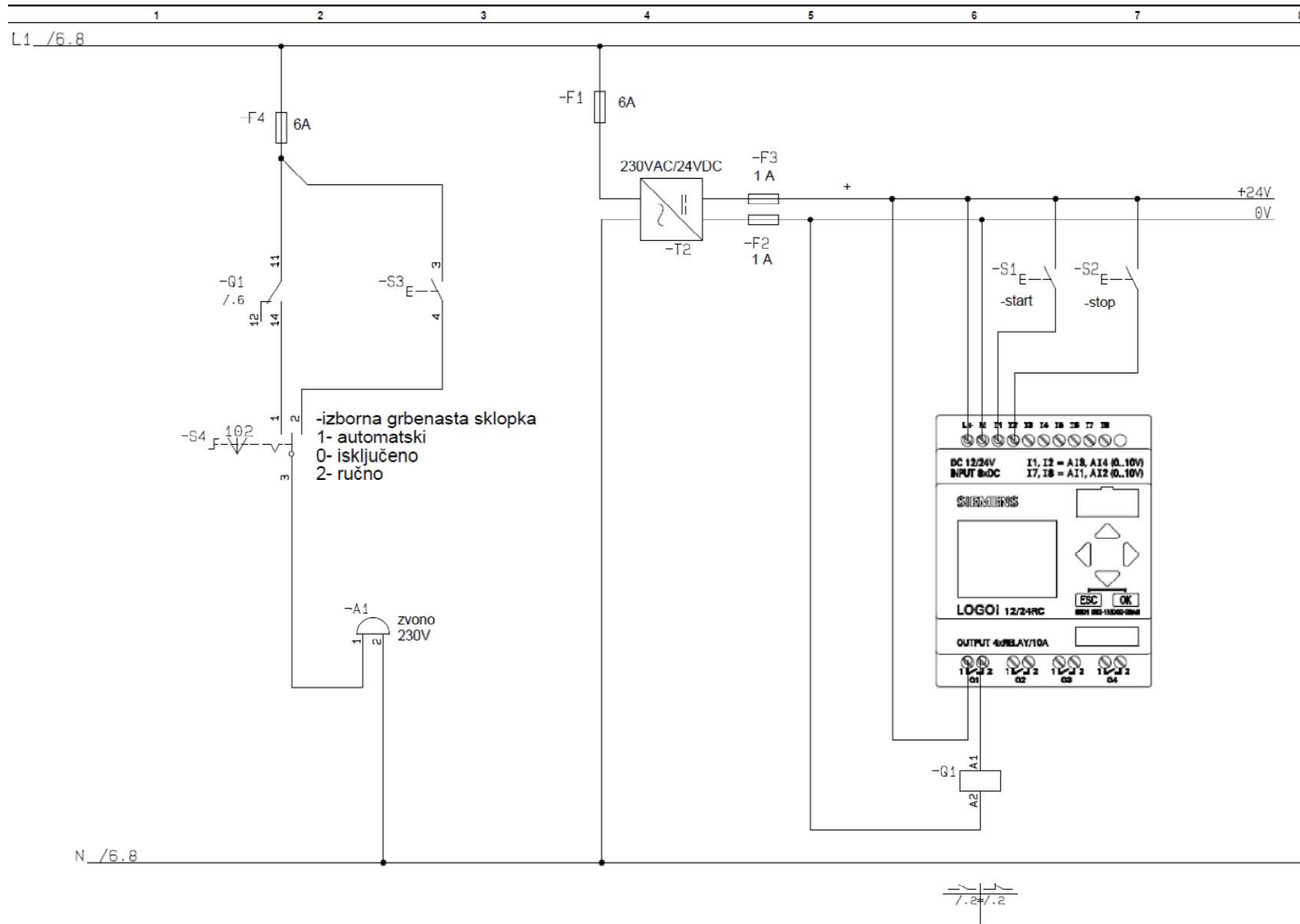
Слика 1. Временска секвенца извршавања школског звона.

Напомена:

Због једноставности контролисања секвенце школског звона од првог до седмог часа укључујући и одморе, усвојити:

- време трајања часа 45 секунди,
- време трајања малог одмора 5 секунди,
- време трајања великог одмора 15 секунди
- време трајања укључености школског звона 2 секунде.

Прилог 2: Техничка документација



Напомена: Уместо топљивих осигурача **-F4** и **-F1** могу се користити и аутоматски инсталациони прекидачи (осигурачи) одговарајуће назначене струје.

ЛЕГЕНДА:

-F1 -топљиви осигурач 6А, D
тип

-F2 -топљиви осигурач 1А, В
тип

-F3 -топљиви осигурач 1А, В
тип

-S4 -изборна гребенаста
склопка

-F4 -топљиви осигурач 6А, D
тип

-T2 -напајање ПЛЦ-а: 230
VAC/24VDC, 1,2 ADC

-S1 -старт тастер

-S2 -стоп татер

-Q1-електромеханички релеј 24
VDC

LOGO 12/24RC- програмабилни
логички контролер/релеј

ШИФРА РАДНОГ ЗАДАТКА: 4ETEN-B5

НАЗИВ РАДНОГ ЗАДАТКА: Отклањање квара електричне инсталације за осветљење парка

Управник стамбеног објекта пријавио је квар на електричној инсталацији за осветљење парка. Светилка за јавно осветљење се не укључује.

Обратио се вашој фирми са молбом да се уочени квар отклони. У фирми на располагању имате довољно информација од стране клијента о уоченом квару, техничку документацију и довољно материјала и опреме за реализацију задатка.

На основу спецификације дате у **ПРИЛОГУ ЗАДАТКА** неопходно је урадити следеће:

- Извршити дијагностичко испитивање електричне инсталације осветљења парка према опису квара који је дат у **прилогу 1** и техничке документације из **прилога 2** у циљу одређивања врсте квара,
- Отклонити уочени квар, испитати функционалност електричне инсталације након интервенције,
- Применити процедуру пуштања у рад електричне инсталације под напон и предати кориснику електричну инсталацију у функционално исправном стању на коришћење,
- Након обављеног посла извршити комплетирање неопходне документације у вођењу евиденција.

Предвиђено време за израду задатка је 120 минута.

По истеку предвиђеног времена задатак се прекида и бодује се оно што је до тада урађено.

У оквиру времена за израду задатка кандидат може да одустане од даљег рада, при чему се бодује оно што је до тада урађено.

ПРИЛОЗИ:

Кратак опис дат је у **Прилогу 1**

Техничка документација дата је у **Прилогу 2**

Обрасци за вођење евиденција дати су у **Прилогу 4ETEN doc1**

Прилог 1: Кратак опис

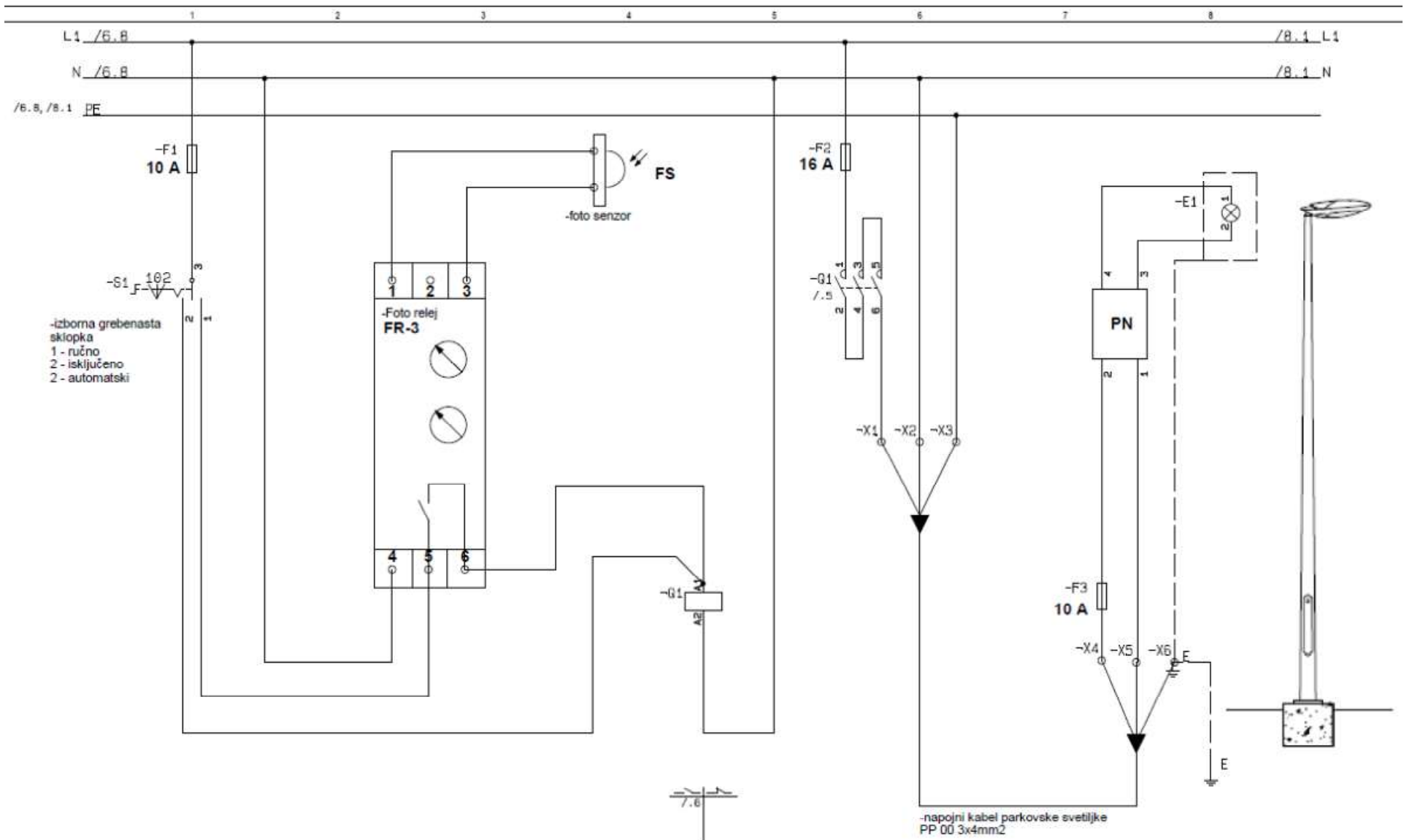
Приликом позива представнику фирме, управник стамбеног објекта је саопштио следеће податке:

- квар је уочен у електричној инсталацији за осветљење парка,
- у парку је постављена једна светиљка за јавно осветљење која се не укључује у предвиђено време.

Управник стамбеног објекта је пријавио и следеће податке:

- напајање светиљке врши се помоћу фото-релеја смештеног у разводном орману заједничке потрошње,
- пријавио је да код себе нема једнополну шему разводне табле.

Прилог 2: Техничка документација



ШИФРА РАДНОГ ЗАДАТКА: 4ETEN-B6

НАЗИВ РАДНОГ ЗАДАТКА: Отклањање квара у електричној инсталацији кухиње

Власник стамбеног објекта пријавио је квар у раду дела електричне инсталације кухиње. Приметио је да се приликом коришћења дупле шуко утичнице долази до искључења напајања. Обратио се вашој фирми са молбом да се уочени квар отклони. У фирми на располагању имате довољно информација од стране клијента о уоченом квару, техничку документацију и довољно материјала и опреме за реализацију задатка.

На основу спецификације дате у **ПРИЛОГУ ЗАДАТКА** неопходно је урадити следеће:

- Извршити дијагностичко испитивање електричне инсталације кухиње према опису квара који је дат у **прилогу 1** и техничке документације из **прилога 2** у циљу одређивања врсте квара,
- Отклонити уочени квар, испитати функционалност електричне инсталације након интервенције,
- Применити процедуру пуштања у рад електричне инсталације под напон и предати кориснику електричну инсталацију у функционално исправном стању на коришћење,
- Након обављеног посла извршити комплетирање неопходне документације у вођењу евиденција.

Предвиђено време за израду задатка је 120 минута.

По истеку предвиђеног времена задатак се прекида и бодује се оно што је до тада урађено.

У оквиру времена за израду задатка кандидат може да одустане од даљег рада, при чему се бодује оно што је до тада урађено.

ПРИЛОЗИ:

Кратак опис дат је у **Прилогу 1**

Техничка документација дата је у **Прилогу 2**

Обрасци за вођење евиденција дати су у **Прилогу 4ETEN doc1**

Прилог 1: Кратак опис

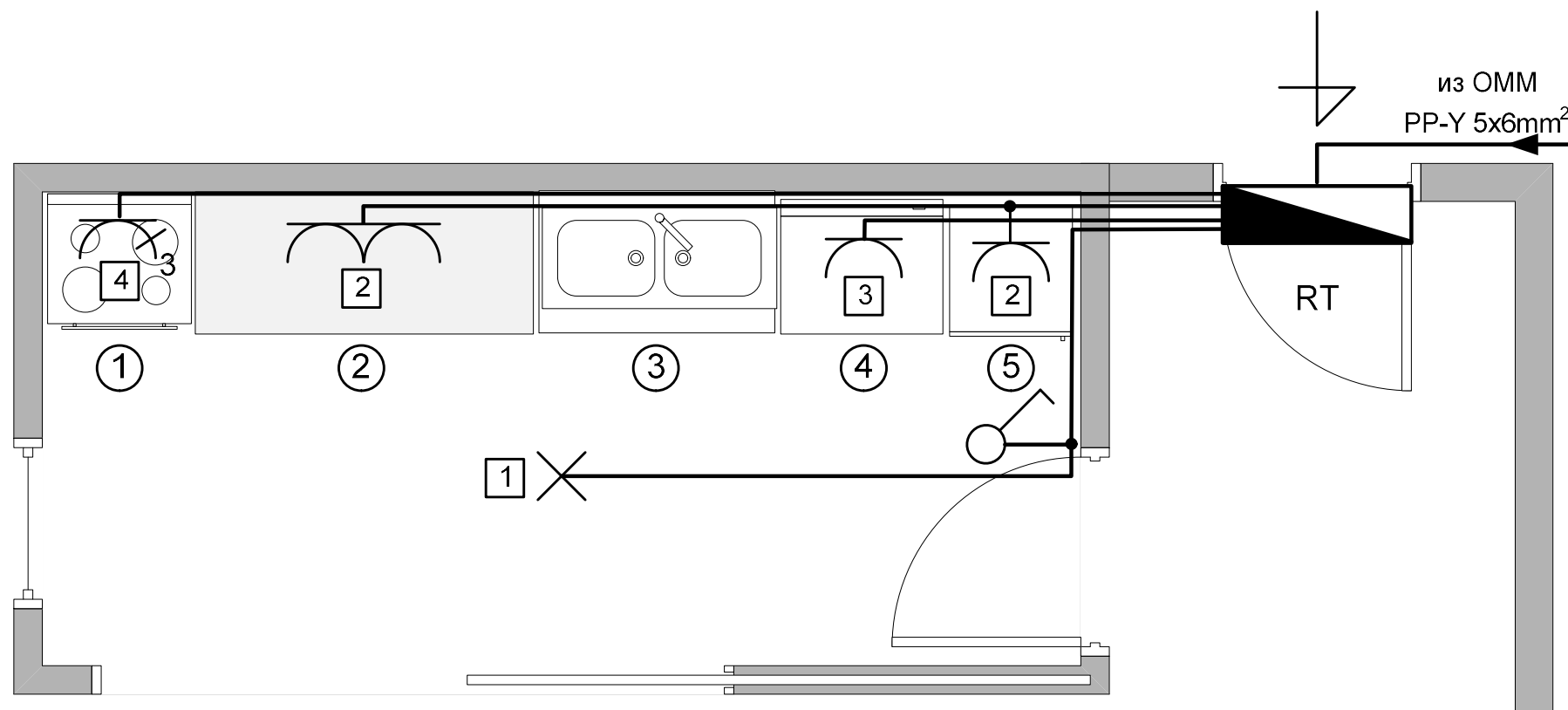
Приликом позива представнику фирме, власник стамбеног објекта је саопштио следеће податке:

- квар је уочен у електричној инсталацији кухиње, након коришћења дупле шуко утичнице изнад радне површине долази до искључења аутоматског осигурача на разводној табли,
- у утичници за фрижидер нема напајања.

Власник објекта је пријавио и следеће податке:

- пре уочене неисправности вршени су грађевински и столарски радови реновирања кухиње,
- доставио је фирми за коју радите техничку документацију развода електричне инсталације у кухињи (**прилог 2**),
- пријавио је да код себе нема једнополну шему разводне табле.

Прилог 2: Основа кухиње са разводом електричних инсталација



ЛЕГЕНДА:

1- електрични штедњак
2-радна површина
3-судопера

4- машина за прање суђа
5- фрижидер
RT - главна разводна табла

ШИФРА РАДНОГ ЗАДАТКА: 4ETEN-B7

НАЗИВ РАДНОГ ЗАДАТКА: Отклањање неправилности у мерном орману трофазног двотарифног електричног бројила

Власник породичне куће пријавио је квар у мерном разводном орману. Трофазно двотарифно бројило врши мерење електричне енергије само по скупљој тарифи. Обратио се вашој фирми са молбом да се уочени квар отклони. У фирми на располагању имате довољно информација од стране клијента о уоченом квару, техничку документацију и довољно материјала и опреме за реализацију задатка.

На основу спецификације дате у **ПРИЛОГУ ЗАДАТКА** неопходно је урадити следеће:

- Извршити дијагностичко испитивање електричне инсталације мерног ормана према опису квара који је дат у **прилогу 1** и техничке документације из **прилога 2** у циљу одређивања врсте квара,
- Отклонити уочени квар, испитати функционалност електричне инсталације након интервенције,
- Применити процедуру пуштања у рад електричне инсталације под напон и предати кориснику електричну инсталацију у функционално исправном стању на коришћење,
- Након обављеног посла извршити комплетирање неопходне документације у вођењу евиденција.

Предвиђено време за израду задатка је 120 минута.

По истеку предвиђеног времена задатак се прекида и бодује се оно што је до тада урађено.

У оквиру времена за израду задатка кандидат може да одустане од даљег рада, при чему се бодује оно што је до тада урађено.

ПРИЛОЗИ:

Кратак опис дат је у **Прилогу 1**

Техничка документација дата је у **Прилогу 2**

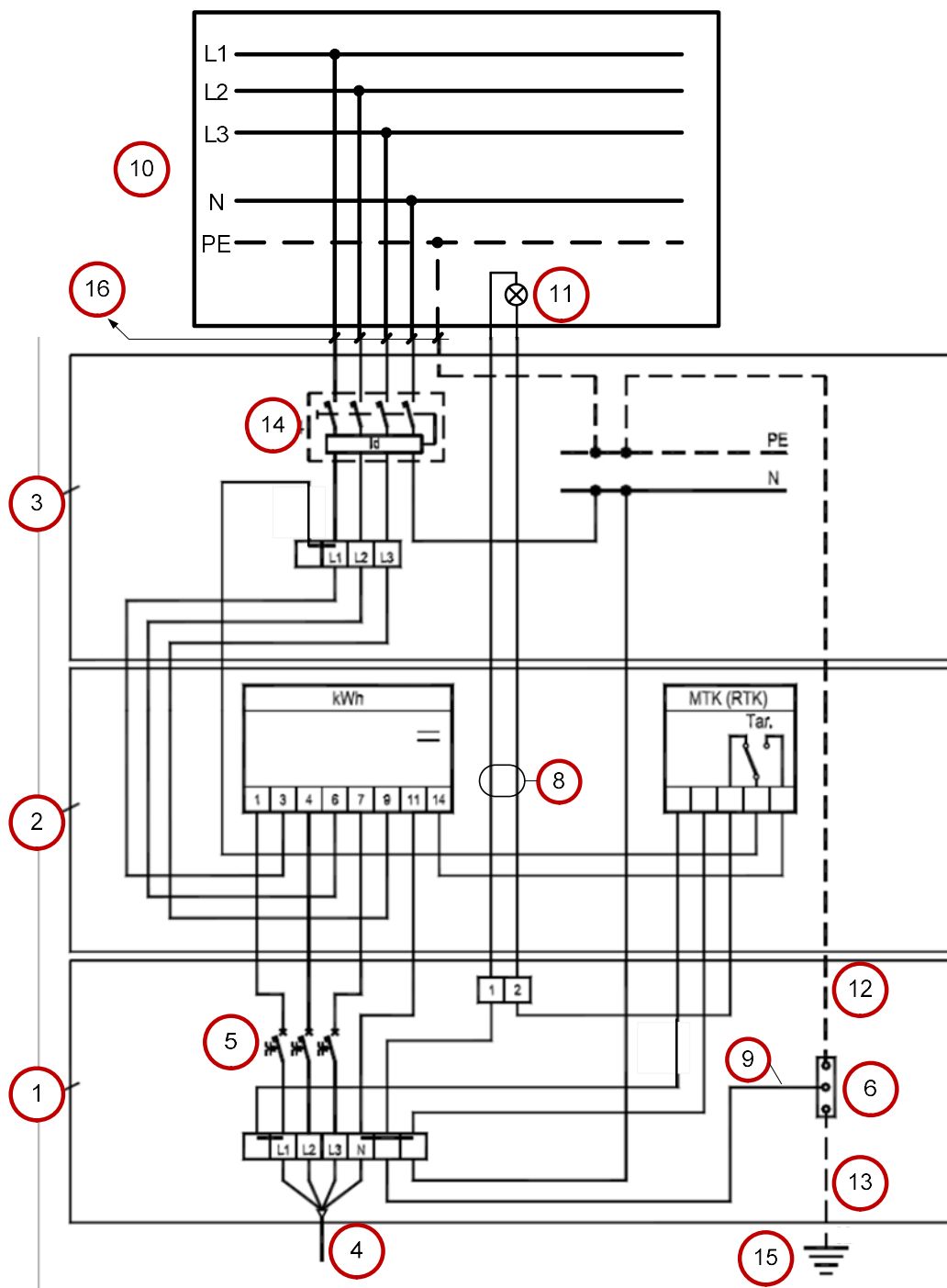
Обрасци за вођење евиденција дати су у **Прилогу 4ETEN doc1**

Прилог 1: Кратак опис

Приликом позива представнику фирме, власник породичне куће је саопштио следеће податке:

- трофазно двотарифно електрично бројило врши мерење електричне енергије само по скупљој тарифи,
- за управљање тарифом користи се уклопни часовник.
- пошто се уочени квар не дешава први пут, власник захтева замену уклопног часовника МТК пријемником,
- у мерно разводном орману не постоји заштитни уређај диференцијалне струје (ЗУДС) па је на захтев власника потребно исти уградити.

Прилог 2: Шема везивања



ЛЕГЕНДА:

1-прикључни простор

4-прикључак, напојни кабел

16-напојни вод разводне табле

PP00 5x6mm²

10-главна разводна табла

13-земљовод

2-мерни простор

5-лимитатор, ограничавач снаге

8-успонски вод за индикацију тарифе

11-индикатор тарифе

14-заштитна склопка
диференцијалне струје, ЗУДС

3-разводни простор

6-сабирница за изједначавање потенцијала

9-мост при примени TN система

12-изједначавање потенцијала

15-темељни уземљивач објекта

ШИФРА РАДНОГ ЗАДАТКА: 4ETEN-B8

НАЗИВ РАДНОГ ЗАДАТКА: Отклањање квара у разводној табли поткровља

Власник вишеспратне породичне куће пријавио је квар у разводној табли на поткровљу који се манифестује на тај начин што се осећа мирис паљевине из разводне табле. Обратио се вашој фирми са молбом да се уочени квар отклони. У фирми на располагању имате довољно информација од стране клијента о уоченом квару, техничку документацију и довољно материјала и опреме за реализацију задатка.

На основу спецификације дате у **ПРИЛОГУ ЗАДАТКА** неопходно је урадити следеће:

- Извршити дијагностичко испитивање електричне инсталације објекта према опису квара који је дат у **прилогу 1** и техничке документације из **прилога 2** у циљу одређивања врсте квара,
- Отклонити уочени квар, испитати функционалност електричне инсталације након интервенције,
- Применити процедуру пуштања у рад електричне инсталације под напон и предати кориснику електричну инсталацију у функционално исправном стању на коришћење,
- Након обављеног посла извршити комплетирање неопходне документације у вођењу евиденција.

Предвиђено време за израду задатка је 120 минута.

По истеку предвиђеног времена задатак се прекида и бодује се оно што је до тада урађено.

У оквиру времена за израду задатка кандидат може да одустане од даљег рада, при чему се бодује оно што је до тада урађено.

ПРИЛОЗИ:

Кратак опис дат је у **Прилогу 1**

Техничка документација дата је у **Прилогу 2**

Обрасци за вођење евиденција дати су у **Прилогу 4ETEN doc1**

Прилог 1: Кратак опис

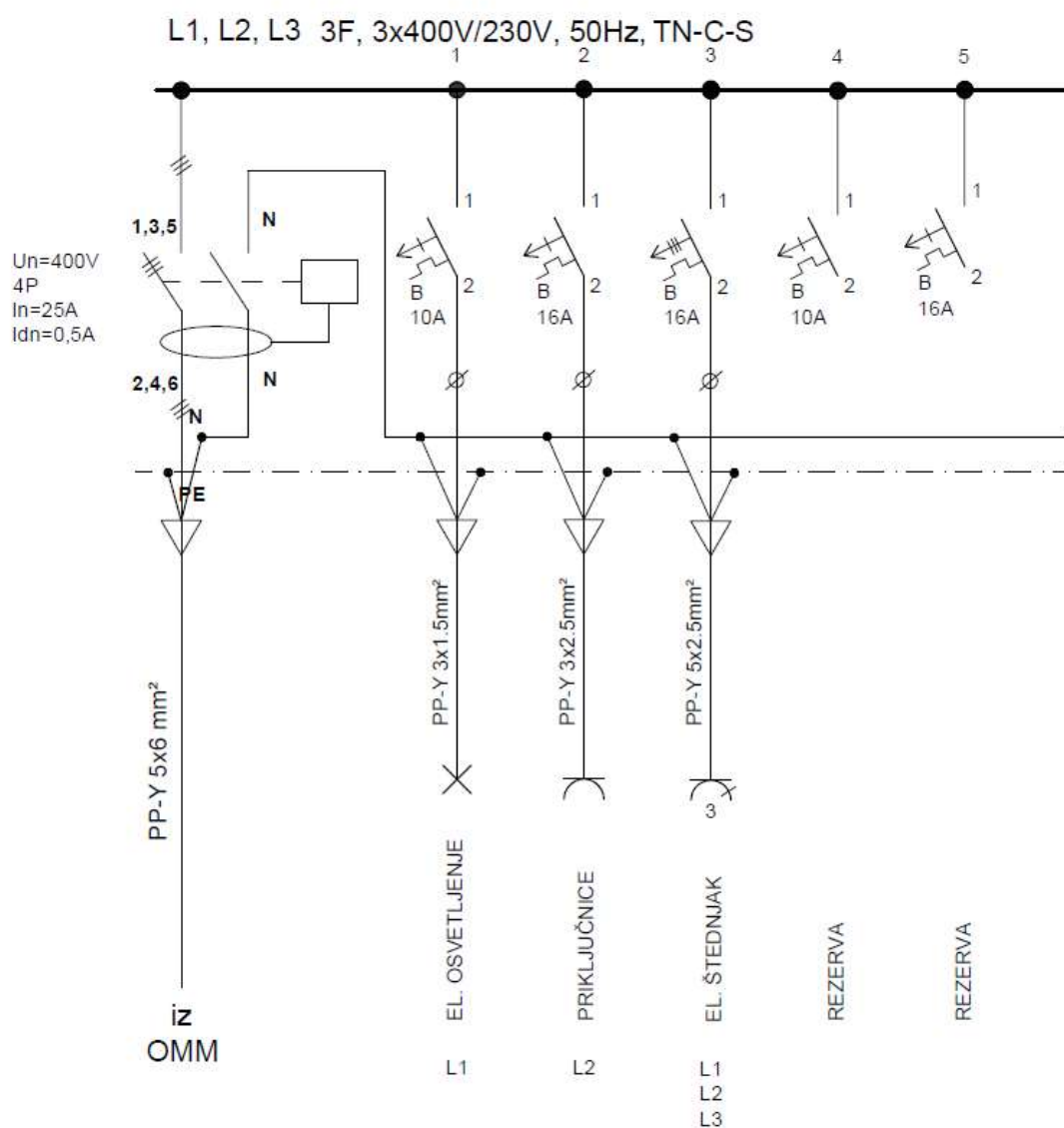
Приликом позива представнику фирме, власник породичне куће је саопштио следеће податке:

- квар је уочен у разводној табли поткровља, осећа се мирис паљевине,
- ниједан пријемник који се напаја из постојеће разводне табле нема напајање.

Власник објекта је пријавио и следеће податке:

- у електричној инсталацији поткровља постављене су две монофазне шуко утичнице, једна трофазна шуко утичница и једна светиљка на плафону за осветљење простора,
- пријавио је да поседује једнополну шему разводне табле,
- власник захтева да се постојећи инсталациони топлјиви осигурачи замене аутоматским.

Прилог 2: Једнополна шема раводне табле поткровља



ШИФРА РАДНОГ ЗАДАТКА: 4ETEN-B9

НАЗИВ РАДНОГ ЗАДАТКА: Отклањање квара у погону једнофазног асинхроног мотора

Шеф производње фабрике за прераду воћа уочио је проблем у функционисању дела погона сушаре воћа. Уочен је проблем командовања електромотором вентилатора са припадајућим грејачем. Обратио се вашој фирми са молбом да се уочени квар отклони. У фирми на располагању имате довољно информација од стране клијента о уоченом квару, техничку документацију и довољно материјала и опреме за реализацију задатка.

На основу спецификације дате у **ПРИЛОГУ ЗАДАТКА** неопходно је урадити следеће:

- Извршити дијагностичко испитивање електричне инсталације електромотора и грејача према опису квара који је дат у **прилогу 1** и техничке документације из **прилога 2**,
- Отклонити уочени квар, испитати функционалност електричне инсталације након интервенције,
- Применити процедуру пуштања у рад електричне инсталације погона сушаре под напон и предати кориснику електричну инсталацију у функционално исправном стању на коришћење,
- Након обављеног посла извршити комплетирање неопходне документације у вођењу евиденција.

Предвиђено време за израду задатка је 120 минута.

По истеку предвиђеног времена задатак се прекида и бодује се оно што је до тада урађено.

У оквиру времена за израду задатка кандидат може да одустане од даљег рада, при чему се бодује оно што је до тада урађено.

ПРИЛОЗИ:

Кратак опис дат је у **Прилогу 1**

Техничка документација дата је у **Прилогу 2**

Обрасци за вођење евиденција дати су у **Прилогу 4ETEN doc1**

Прилог 1: Кратак опис

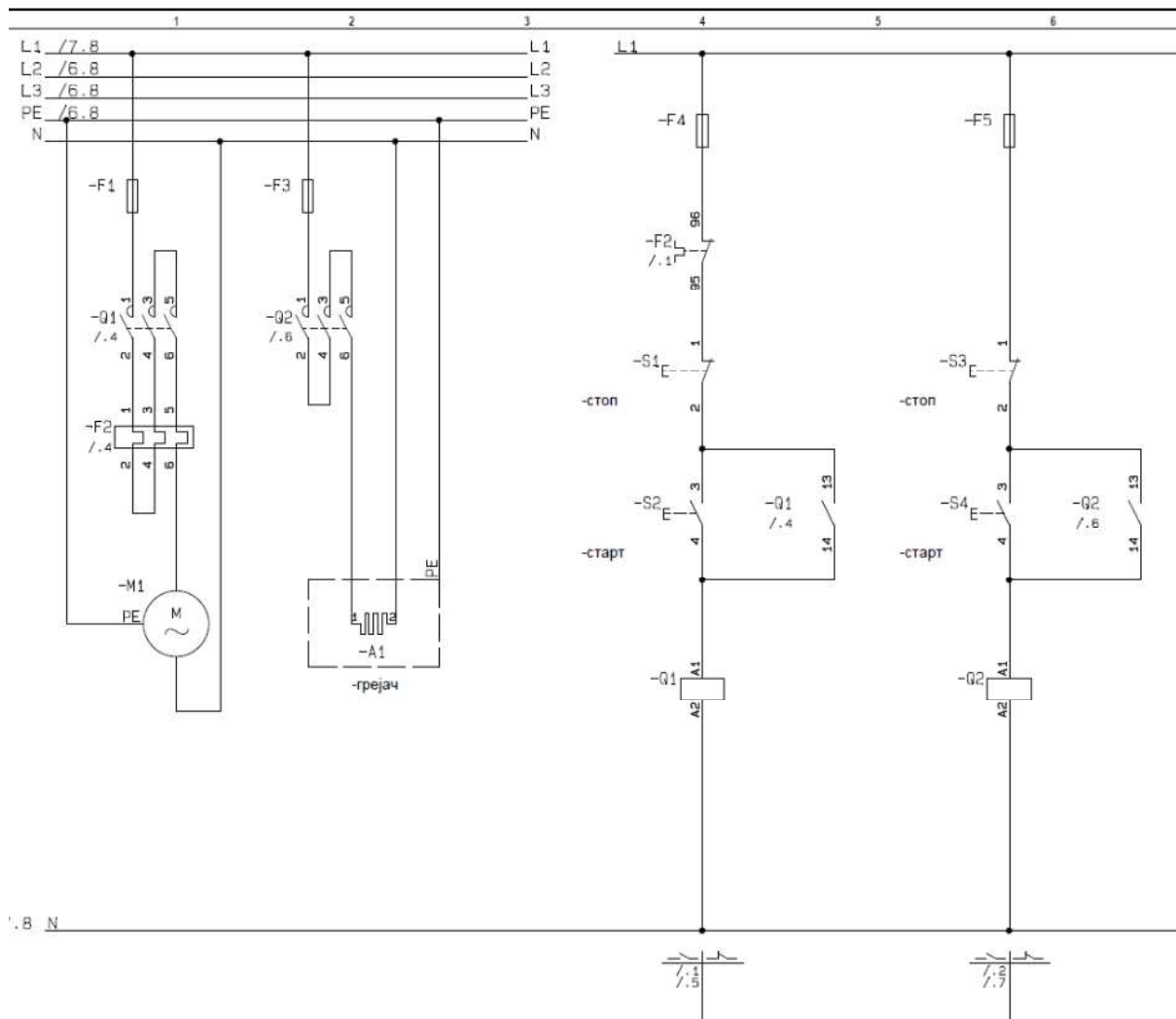
Приликом позива представнику ваше фирме, шеф производње фабрике за прераду воћа је саопшио следеће податке:

- када оператер држи притиснут тастер -S2 мотор се укључује, када се тастер -S2 отпусти мотор се искључује, односно нема функције самодржања мотора,
- када оператер краткотрајно притисне тастер за укључење грејача -S4, контактор грејача се не укључује.

Шеф производње је пријавио и следеће податке и додатне захтеве:

- доставио је фирми за коју радите техничку документацију напајања и командовања електромотором и грејачем у погону сушаре воћа (**прилог 2**),
- да се у оквиру пуштања у рад изврши контролно мерење:
 - напона на мотору и грејачу на прикључним клеммама ,
 - струје мотора и грејача у радном стању (безконтактном методом, струјним клештима),
 - брзину обртања мотора.

Прилог 2: Техничка документација



ЛЕГЕНДА:

- F1 - топлјиви осигурач једнофазног асинхроног мотора
- Q1 - контактор једнофазног асинхроног мотора
- F2 - биметални релеј једнофазног асинхроног мотора
- M1 - једнофазни асинхрони мотор за погон вентилатора сушаре
- F3 - топлјиви осигурач грејача сушаре
- Q2 - контактор грејача сушаре
- A1 - грејач сушаре
- F4 - топлјиви осигурач струјног кола командовања електромотором
- S1 - стоп тастер, електромотора
- S2 - старт тастер, електромотора
- F5 - топлјиви осигурач струјног кола командовања грејачем
- S3 - стоп тастер грејача
- S4 - старт тастер грејача

Напомена:

Уместо топлјивих осигурача **-F4**, **-F5**, могу се користити и аутоматски инсталациони прекидачи-осигурачи, одговарајуће назначене струје.

ШИФРА РАДНОГ ЗАДАТКА: 4ETEN-B10

НАЗИВ РАДНОГ ЗАДАТКА: Отклањање квара у погону трофазног асинхроног мотора

Шеф производње у шећерани уочио је проблем у функционисању једног асинхроног мотора у погону прераде. Обратио се вашој фирми са молбом да се уочени квар отклони. У фирми на располагању имате довољно информација од стране клијента о уоченом квару, техничку документацију и довољно материјала и опреме за реализацију задатка.

На основу спецификације дате у **ПРИЛОГУ ЗАДАТКА** неопходно је урадити следеће:

- Извршити дијагностичко испитивање електричне инсталације електромотора према опису квара који је дат у **прилогу 1** и техничке документације из **прилога 2**,
- Отклонити уочени квар, испитати функционалност електричне инсталације погона након интервенције,
- Применити процедуру пуштања у рад електричне инсталације погона под напон и предати кориснику електричну инсталацију у функционално исправном стању на коришћење,
- Након обављеног посла извршити комплетирање неопходне документације у вођењу евиденција.

Предвиђено време за израду задатка је 120 минута.

По истеку предвиђеног времена задатак се прекида и бодује се оно што је до тада урађено.

У оквиру времена за израду задатка кандидат може да одустане од даљег рада, при чему се бодује оно што је до тада урађено.

ПРИЛОЗИ:

Кратак опис дат је у **Прилогу 1**

Техничка документација дата је у **Прилогу 2**

Обрасци за вођење евиденција дати су у **Прилогу 4ETEN doc1**

Прилог 1: Кратак опис

Приликом позива представнику ваше фирме, шеф производње је саопштио следеће податке:

- када оператер држи притиснут тастер -S3 мотор се укључује, када се тастер -S3 отпусти мотор се искључује, односно нема функције самодржања мотора за десни смер обртања,
- када оператер краткотрајно притисне тастер -S4, контактор за леви смер обртања се уопште не укључује.

Шеф производње је пријавио и следеће податке и додатне захтеве:

- доставио је фирми за коју радите техничку документацију напајања и командовања електромотором и грејачем у погону сушаре воћа (**прилог 2**),
- да се у оквиру пуштања у рад изврши контролно мерење:
 - напона на мотору на прикључним клеммама кабла -W1,
 - струје мотора (безконтактном методом, струјним клештима),
 - брзину обртања мотора.

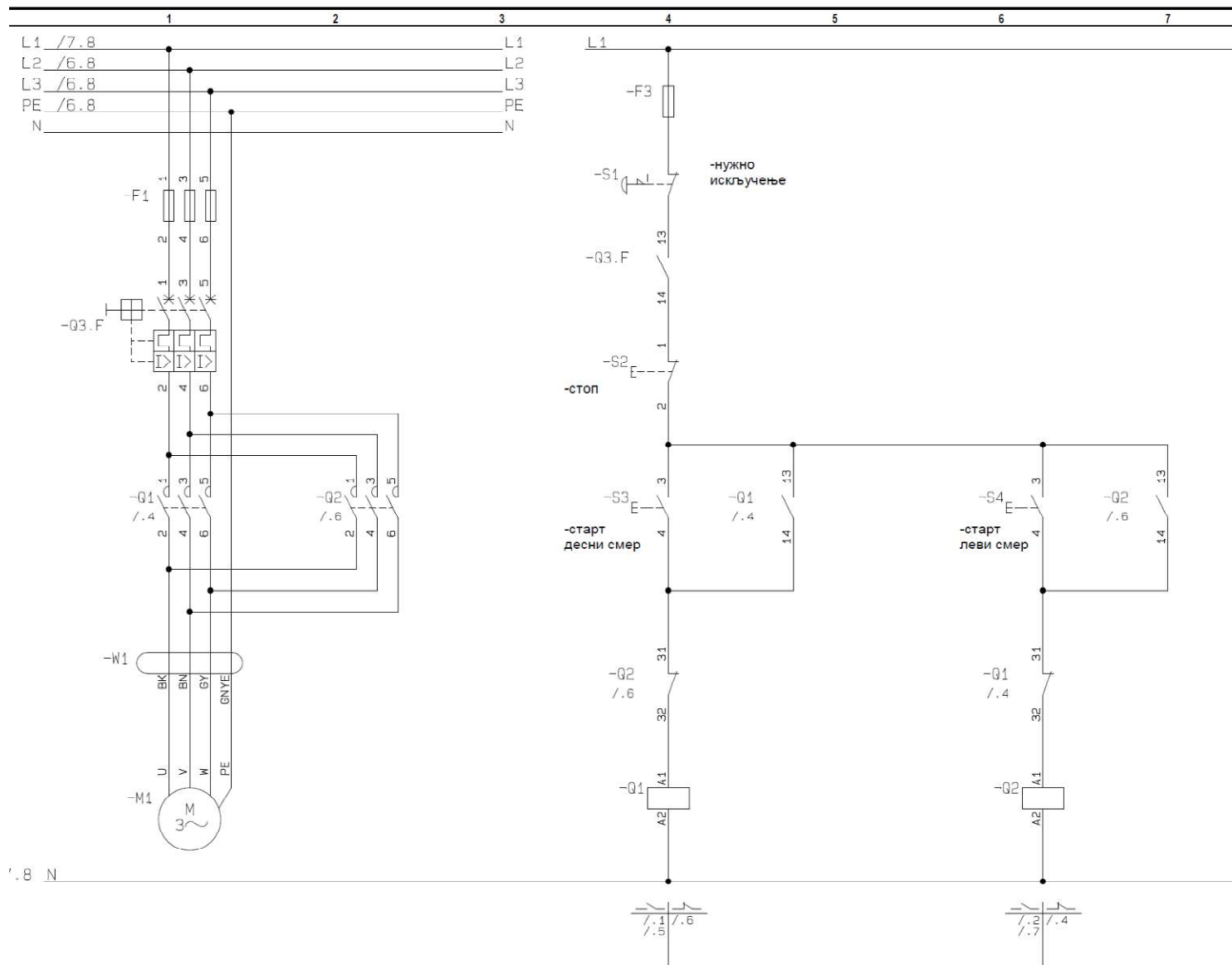
ЛЕГЕНДА:(за прилог 2)

- F1 - топљиви осигурач трофазног асинхроног мотора
- Q3.F - заштитна моторска склопка
- Q1 - контактор, десни смер обртања
- Q2 - контактор, леви смер обртања
- W1 - напојни кабел електромотора
- M1 - трофазни асинхронни мотор
- F3 - топљиви осигурач струјног кола командовања
- S1 - тастер(печурка) за нужно искључење
- S2 - стоп тастер
- S3 - старт тастер за десни смер обртања
- S4 - старт тастер за леви смер обртања

Напомена:

Уместо топљивих осигурача -F3, може се користити и аутоматски инсталациони прекидач-осигурач, одговарајуће назначене струје.

Прилог 2: Техничка документација



ШИФРА РАДНОГ ЗАДАТКА: 4ETEN-B11

НАЗИВ РАДНОГ ЗАДАТКА: Отклањање квара у погону асинхроног мотора са стартером звезда-троугао.

Шеф производње у шећерани уочио је проблем у функционисању једног асинхроног мотора у погону прераде. Обратио се вашој фирми са молбом да се уочени квар отклони. У фирми на располагању имате довољно информација од стране клијента о уоченом квару, техничку документацију и довољно материјала и опреме за реализацију задатка.

На основу спецификације дате у **ПРИЛОГУ ЗАДАТКА** неопходно је урадити следеће:

- Извршити дијагностичко испитивање електричне инсталације електромотора према опису квара који је дат у **прилогу 1** и техничке документације из **прилога 2**,
- Отклонити уочени квар, испитати функционалност електричне инсталације погона након интервенције,
- Применити процедуру пуштања у рад електричне инсталације погона под напон и предати кориснику електричну инсталацију у функционално исправном стању на коришћење,
- Након обављеног посла извршити комплетирање неопходне документације у вођењу евиденција.

Предвиђено време за израду задатка је 120 минута.

По истеку предвиђеног времена задатак се прекида и бодује се оно што је до тада урађено.

У оквиру времена за израду задатка кандидат може да одустане од даљег рада, при чему се бодује оно што је до тада урађено.

ПРИЛОЗИ:

Кратак опис дат је у **Прилогу 1**

Техничка документација дата је у **Прилогу 2**

Обрасци за вођење евиденција дати су у **Прилогу 4ETEN doc1**

Прилог 1: Кратак опис

Приликом позива представнику ваше фирме, шеф производње је саопштио следеће податке:

- када оператер активира тастер -S3, мотор startује у спреси звезда,
- након истека подешеног времена за спрегу звезда контактор -Q1 се искључује али се контактор -Q3 не активира.

Шеф производње је пријавио и следеће податке и додатне захтеве:

- доставио је фирми за коју радите техничку документацију напајања и командовања електромотором и грејачем у погону сушаре воћа (**прилог 2**),
- да се у оквиру пуштања у рад изврши контролно мерење када се мотор превеже у троугао:
 - линијских напона мотора,
 - струје мотора (безконтактном методом, струјним клештима),
 - брзину обртања мотора.

ЛЕГЕНДА:(за прилог 2)

-F1/-F2/-F3 - топлјиви осигурач трофазног асинхроног мотора

- F4 - биметални релеј

-Q1 - контактор

-Q2 - контактор

-Q3 - контактор

-M1 - трофазни асинхрони мотор

-F5 - топлјиви осигурач струјног кола командовања

-S1 - тастер(печурка) за нужно искључење

-S2 - стоп тастер

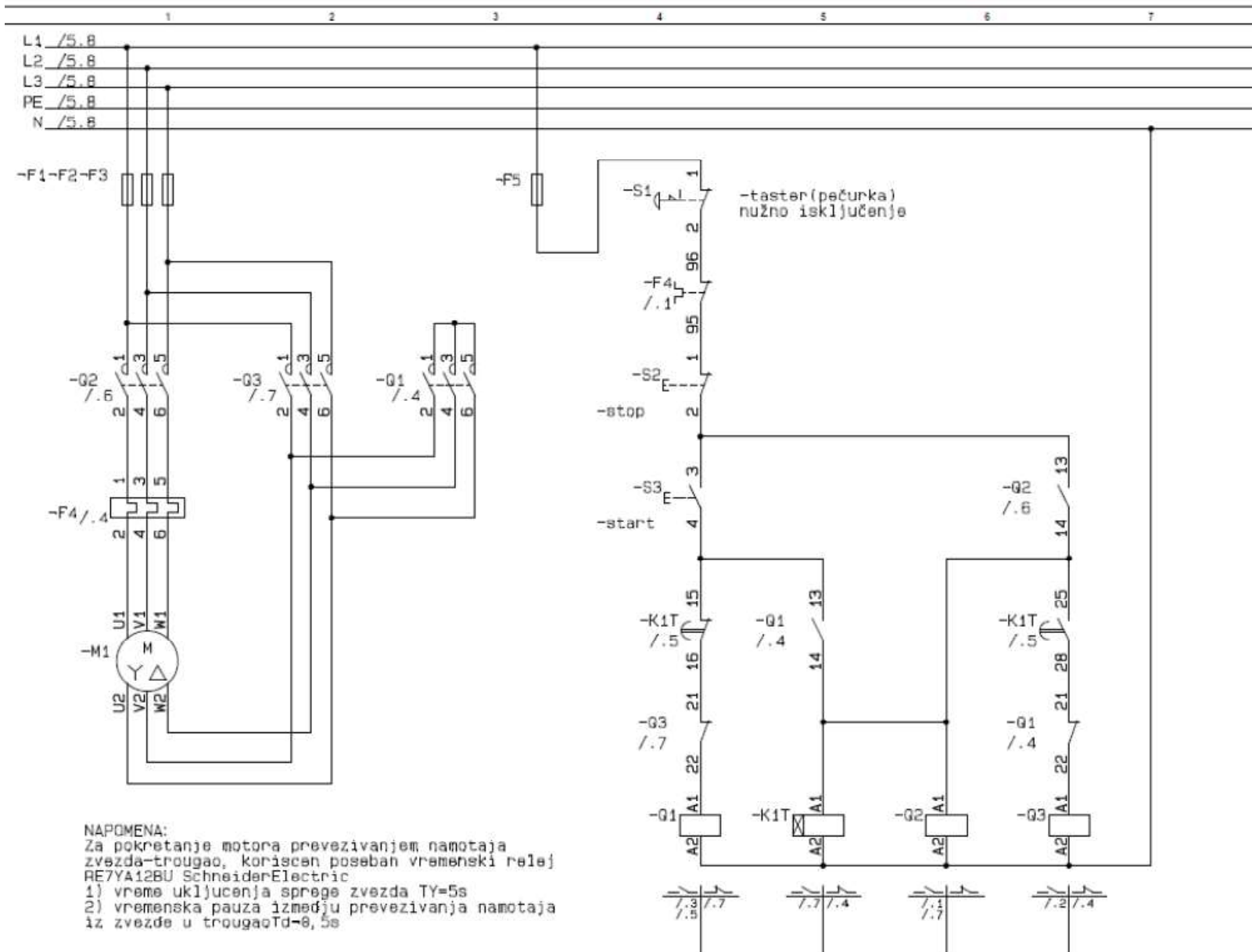
-S3 - старт тастер

-K1T - временски релеј-стартер звезда-троугао

Напомена:

Уместо топлјивих осигурача **-F5**, може се користити и аутоматски инсталациони прекидач-осигурач, одговарајуће назначене струје.

Прилог 2: Техничка документација



ШИФРА РАДНОГ ЗАДАТКА: 4ETEN-B12

НАЗИВ РАДНОГ ЗАДАТКА: Отклањање неправилности у погону трофазног трансформатора.

У оквиру ремонтних активности у фабрици пластичних компоненти примећене су неправилности у погону трофазног трансформатора. Шеф производње обратио се вашој фирми са захтевом да се уочене неправилности отклоне. У фирми на располагању имате довољно информација од стране клијента о уоченом квару, техничку документацију и довољно материјала и опреме за реализацију задатка.

На основу спецификације дате у **ПРИЛОГУ ЗАДАТКА** неопходно је урадити следеће:

- Извршити дијагностичко испитивање електричне инсталације трофазног трансформатора према опису квара који је дат у **прилогу 1** и техничке документације из **прилога 2**,
- Отклонити уочене неправилности, испитати функционалност електричне инсталације погона након интервенције,
- Применити процедуру пуштања у рад електричне инсталације трансформаторског погона под напон и предати кориснику електричну инсталацију у функционално исправном стању на коришћење,
- Након обављеног посла извршити комплетирање неопходне документације у вођењу евиденција.

Предвиђено време за израду задатка је 120 минута.

По истеку предвиђеног времена задатак се прекида и бодује се оно што је до тада урађено.

У оквиру времена за израду задатка кандидат може да одустане од даљег рада, при чему се бодује оно што је до тада урађено.

ПРИЛОЗИ:

Кратак опис дат је у **Прилогу 1**

Техничка документација дата је у **Прилогу 2**

Обрасци за вођење евиденција дати су у **Прилогу 4ETEN doc1**

Прилог 1: Кратак опис

Приликом позива представнику ваше фирме, шеф производње је саопшио следеће податке:

- трансформатор је грешком повезан у спрегу $Yyn0$, а потребно га је превезати у спрегу $Dyn5$,
- амерметар -P4, не детектује струју друге фазе нисконапонске стране трансформатора, а волтметри -P6 и -P7 не показују вредност напона,

Шеф производње је пријавио и следеће податке и додатне захтеве:

- доставио је фирми за коју радите техничку документацију трофазног трансформатора (**прилог 2**),
- да се у оквиру пуштања у рад изврши контролно мерење свих мерних инструмената нисконапонске мерне групе.
- да се линијске струје високонапонске стране трансформатора измере струјним клештима.

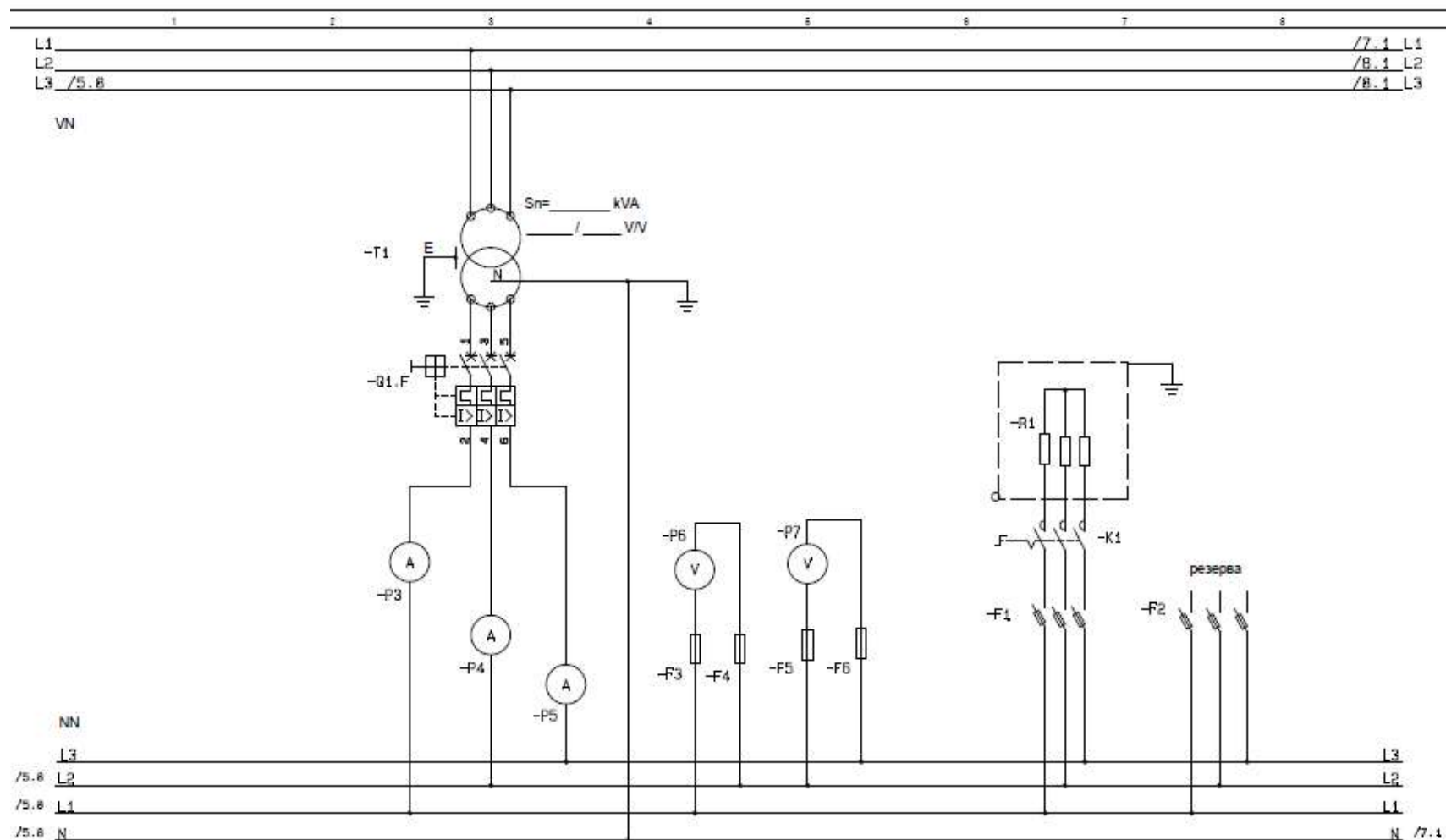
ЛЕГЕНДА:(за прилог 2)

- T1 - трофазни суви енергетски трансформатор
- P3 - амперметар нисконапонске стране
- P4 - амперметар нисконапонске стране
- P5 - амперметар нисконапонске стране
- P6 - волтметар нисконапонске стране
- P7 - волтметар нисконапонске стране
- F2 - трофазни топлјиви осигурач-резерва
- F1 - трофазни топлјиви осигурач оптерећења
- F3/-F4/-F5/-F6 - топлјиви осигурачи волтметара нисконапонске стране
- K1 - трофазна обртна гребенаста склопка
- R1- трофазни пријемник термогеног карактера

Напомена:

Уместо топлјивих осигурача, могу се користити и аутоматски инсталациони прекидачи-осигурачи, одговарајуће назначене струје.

Прилог 2: Техничка документација



Напомена:

На празне линије наставник уписује назначене вредности на основу расположиве опреме у лабораторији или радионици.

ШИФРА РАДНОГ ЗАДАТКА: 4ETEN-B13

НАЗИВ РАДНОГ ЗАДАТКА: Отклањање квара у побуди синхроног генератора.

У фабрици за производњу електричних машина дошло је до квара на побуди испитне станице за тестирање рада синхроних генератора. Ви радите у сектору испитивања и квалитета фабрике. Шеф производње обратио се вама са молбом да се уочене неправилности отклоне. У фирми на располагању имате довољно информација о уоченом квару, техничку документацију и довољно материјала и опреме за реализацију задатка.

На основу спецификације дате у **ПРИЛОГУ ЗАДАТКА** неопходно је урадити следеће:

- Извршити дијагностичко испитивање електричне инсталације и опреме побуде синхроног генератора према опису квара који је дат у **прилогу 1** и техничке документације из **прилога 2**,
- Отклонити уочене неправилности, испитати функционалност електричне инсталације генератора након интервенције,
- Применити процедуру пуштања у рад електричне инсталације испитне станице генератора под напон и предати електричну инсталацију у функционално исправном стању на коришћење,
- Након обављеног посла извршити комплетирање неопходне документације у вођењу евиденција.

Предвиђено време за израду задатка је 120 минута.

По истеку предвиђеног времена задатак се прекида и бодује се оно што је до тада урађено.

У оквиру времена за израду задатка кандидат може да одустане од даљег рада, при чему се бодује оно што је до тада урађено.

ПРИЛОЗИ:

Кратак опис дат је у **Прилогу 1**

Техничка документација дата је у **Прилогу 2**

Обрасци за вођење евиденција дати су у **Прилогу 4ETEN doc1**

Прилог 1: Кратак опис

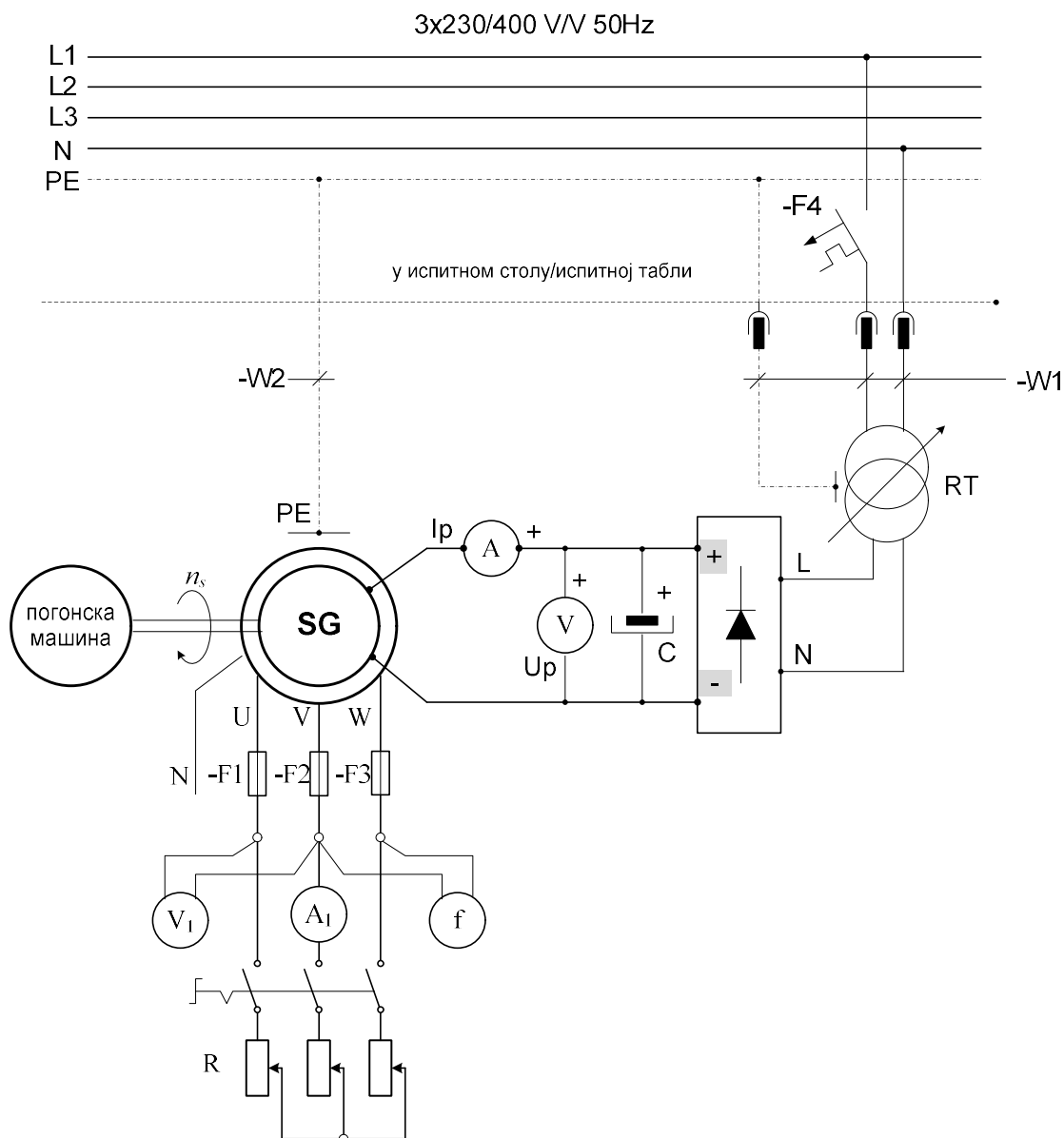
Шеф производње вам је саопштио следеће информације:

- једнофазни регулациони аутотрансформатор је проверен и налази се у исправном стању као и мерни инструменти у побудном колу генератора,
- нема података о стању електричне инсталације у испитном столу/испитној табли,
- нема података о стању диодног исправљача у побудном колу синхроног генератора.

Такође је доставио и следеће податке и додатне захтеве:

- доставио је техничку документацију испитне станице синхроног генератора (**прилог 2**),
- захтева да се у оквиру пуштања у рад испитне станице изврши контролно оптерећење синхроног генератора који је већ поствљен на механико постоље испитне станице под следећим условима:
 - 1) оптерећење извршити за струју оптерећења која не прелази 50% називне вредности струје генератора,
 - 2) делујући на побуду генератора и погонску машину подесити називну вредност напона и фреквенције генератора,
 - 3) за тако подешену синхрону машину извршити мерење свих мерних инструмената испитне станице и вредности прегледно документовати.

Прилог 2: Техничка документација



ЛЕГЕНДА:

- | | |
|---|---|
| -F1- топљиви осигурач | -F4 - аутоматски инсталациони прекидач-осигурач |
| -F2 - топљиви осигурач | RT - једнофазни регулациони аутотрансформатор |
| -F3 - топљиви осигурач | V ₁ - волтметар |
| A - амперметар побудне струје генератора | A ₁ - амперметар |
| V - волтметар побудног напона генератора | f - фреквенцметар |
| C - кондензатор за стабилизацију једносмерног напона диодног исправљача | |
| -W1 - прикључни кабел PP/L-Y 3x2,5 mm ² | |
| -W2 - заштитни проводник за изједначавање потенцијала испитне станице, P/F 1x4mm ² | |
| R - променљиви отпорник за оптерећење синхроног генератора | |

Напомена:

Школа прилаже кандидату своју шему напајања погонске машине (електромотора) у зависности од тога да ли је погонска машина једносмерна или асинхрона.

Шифра радног задатка: 4ETEN-B14

НАЗИВ РАДНОГ ЗАДАТКА: Отклањање квара у пољу јавне расвете

По пријави грађана да се у једном делу насеља не укључује улична расвета извршен је преглед опреме поља јавне расвете у трафостаници ТС 10/0,4 kV/kV и утврђено је да се расвета може укључити само у положају прекидача "ручно".

На основу података датих у **задатку** неопходно је урадити следеће:

- дати анализу начина отклањања квара
- направити спецификацију потребног материјала
- извршити избор опреме за извођење радног задатка према опису који је дат у **Прилогу задатка**
- отклонити квар заменом неисправне опреме
- проверити изведене радове и ставити постројење у погон
- евидентирати утрошени материјал, изведене радове и дати упутство за одржавање опреме

Предвиђено време за израду задатка је 120 минута.

По истеку предвиђеног времена задатак се прекида и бодује се оно што је до тада урађено.

У оквиру времена за израду задатка кандидат може да одустане од даљег рада, при чему се бодује оно што је до тада урађено.

Кратак опис радног задатка дат је у **Прилогу 1**

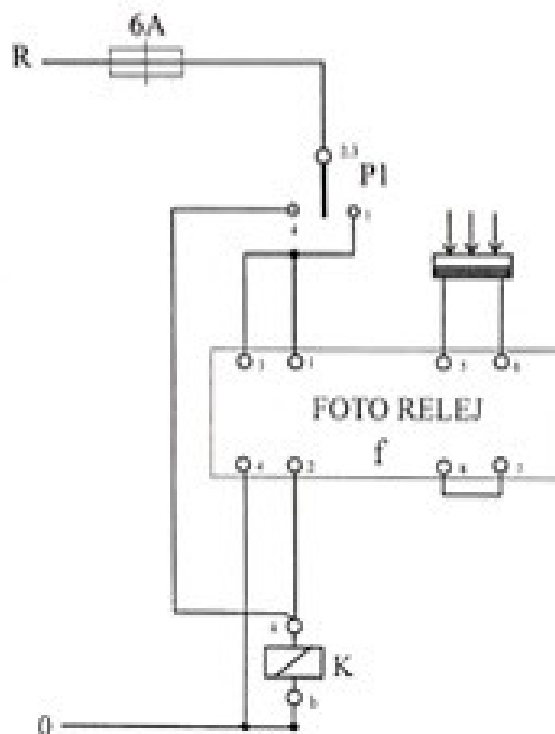
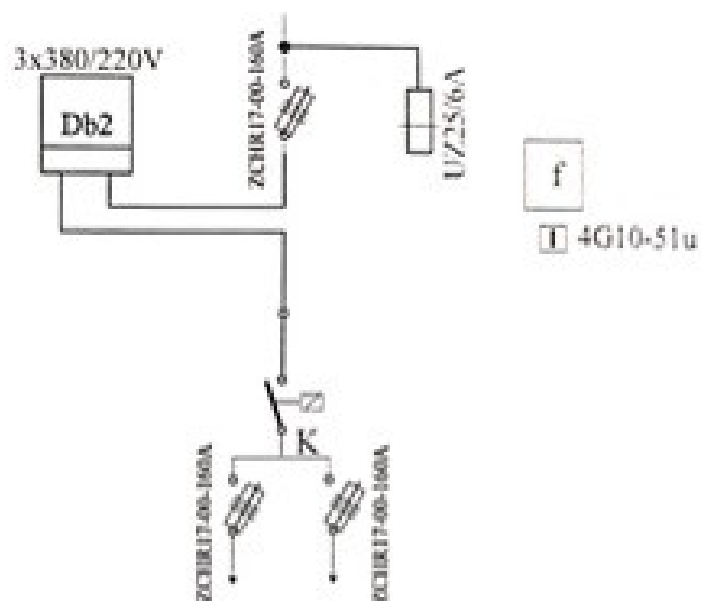
Простор за извођење закључака дат је у **Прилогу 4**

Обрасци за вођење евиденција дати су у **Прилогу 4ETEN doc1**

Прилог 1 Кратак опис

Проверити исправност спојних веза према шеми везивања и функционално деловање аутоматског укључења спољне расвете и утврдити квар. Извршити замену неисправног елемента и ставити поље јавне расвете у погон.

Скица поља јавне расвете и шема деловања је дата на слици



Шифра радног задатка: 4ETEN-B15

НАЗИВ РАДНОГ ЗАДАТКА: Отклањање квара у разводном пољу нисконапонског блока

У машинском погону фабрике дошло је до нестанка једне фазе. У деловима хале који се напајају из осталих извода присутне су све три фазе. Дежурни електричар је утврдио да је квар у локалној трафостаници у кругу фабрике. Ваша фирма је овлашћена за одржавање трафостанице. Отклонити квар и ставити извод трафостанице у погон.

На основу података датих у **задатку** неопходно је урадити следеће:

- дати анализу начина отклањања квара
- направити спецификацију потребног материјала
- извршити избор опреме за извођење радног задатка према опису који је дат у **Прилогу задатка**
- отклонити квар заменом неисправне опреме
- проверити изведене радове и ставити нисконапонски извод у погон
- евидентирати утрошени материјал, изведене радове и дати упутство за одржавање опреме

Предвиђено време за израду задатка је 120 минута.

По истеку предвиђеног времена задатак се прекида и бодује се оно што је до тада урађено.

У оквиру времена за израду задатка кандидат може да одустане од даљег рада, при чему се бодује оно што је до тада урађено.

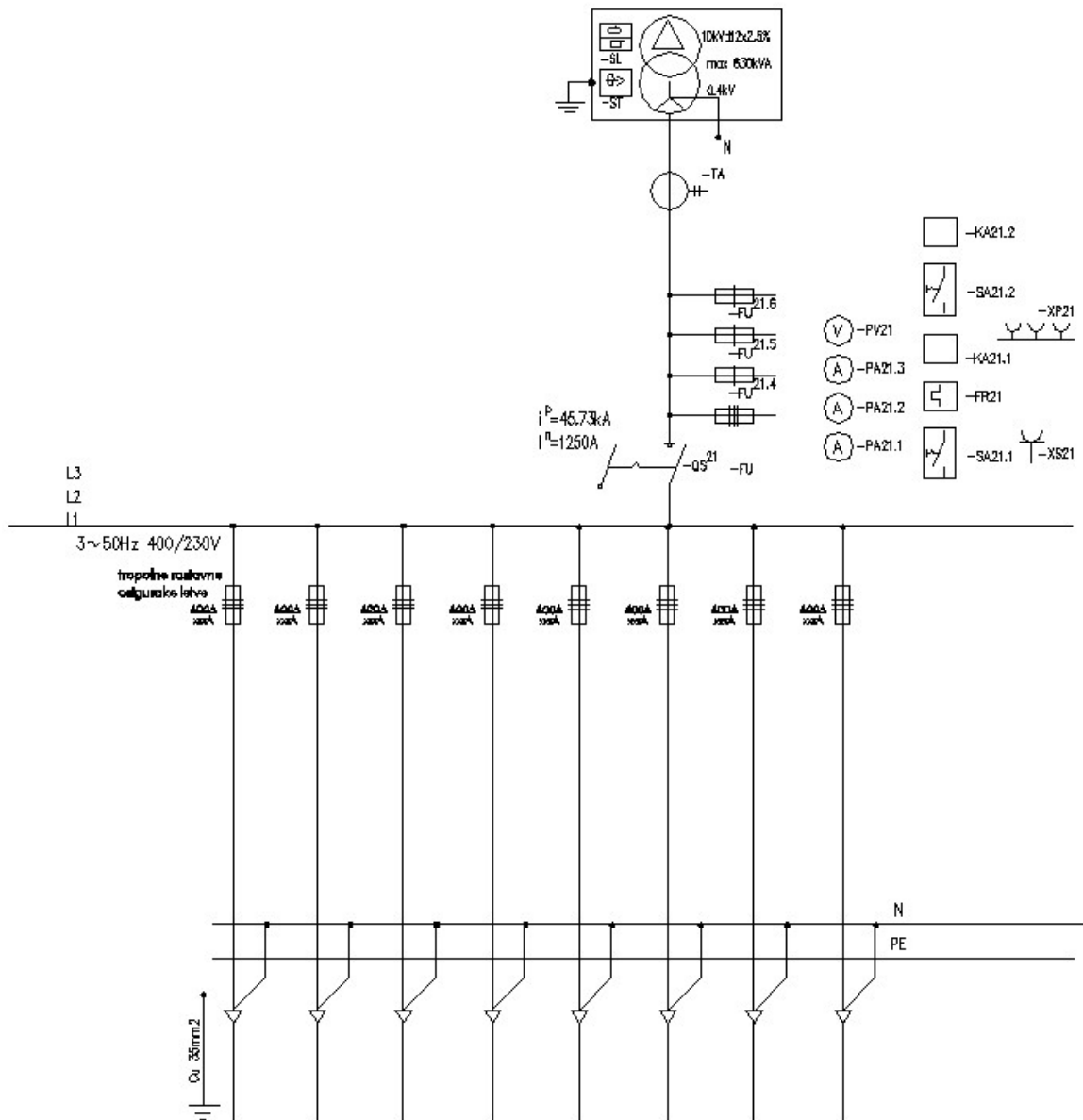
Кратак опис радног задатка дат је у **Прилогу 1**

Обрасци за вођење евиденција дати су у **Прилогу 4ETEN doc1**

Прилог 1 Кратак опис

Проверити електричну и механичку исправност спојних веза и опреме разводног поља према приложеној документацији. Разводно поље је израђено са једнополним постољима NVP 400A. Извршити замену неисправног елемента и ставити разводно поље у погон.

Скица нисконапонског разводног блока је дата на слици



Шифра радног задатка: 4ETEN-B16

НАЗИВ РАДНОГ ЗАДАТКА: Отклањање квара у пољу деловања компактнoг прекидача нисконапонског блока

При ревизији трафо станице 10/0,4 kV/kV уочено је да приликом прораде Бухолц релеа компактни прекидач не искључује. Притиском на тастер искључења Тi компактни прекидач је искључио. Руководилац радова је дао налог за отклањање квара и стављање постројења у погон.

На основу података датих у **задатку** неопходно је урадити следеће:

- дати анализу начина отклањања квара
- направити спецификацију потребног материјала
- извршити избор опреме за извођење радног задатка према опису који је дат у **Прилогу задатка**
- отклонити квар заменом неисправне опреме
- проверити изведене радове и ставити трафо доводно поље у погон
- евидентирати утрошени материјал, изведене радове и дати упутство за одржавање опреме

Предвиђено време за израду задатка је 120 минута.

По истеку предвиђеног времена задатак се прекида и бодује се оно што је до тада урађено.

У оквиру времена за израду задатка кандидат може да одустане од даљег рада, при чему се бодује оно што је до тада урађено.

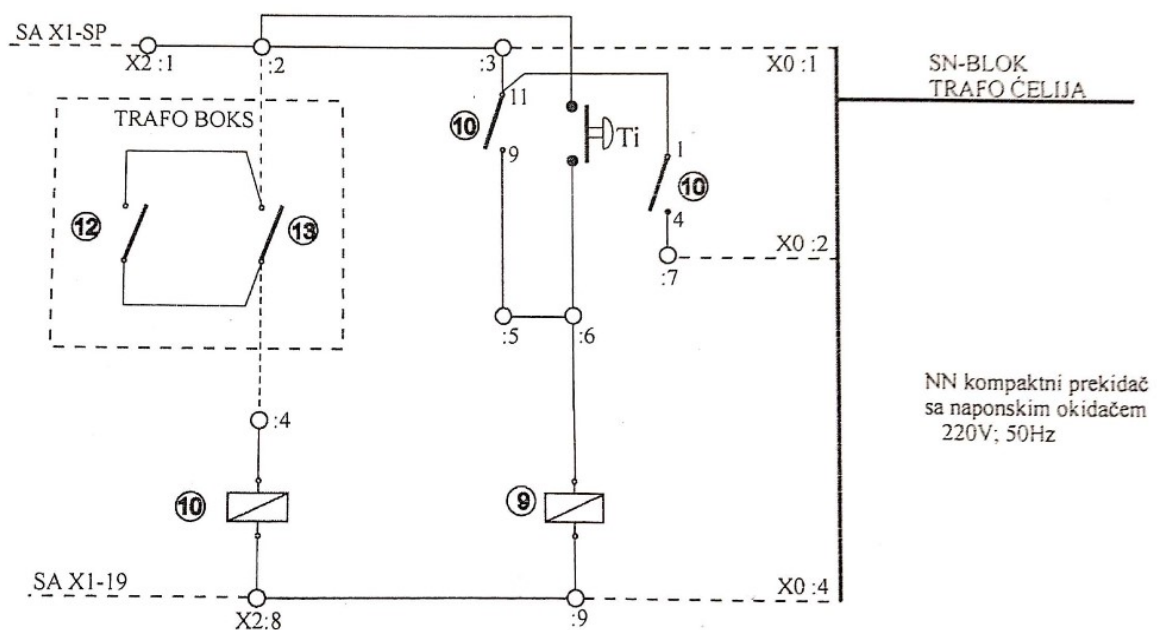
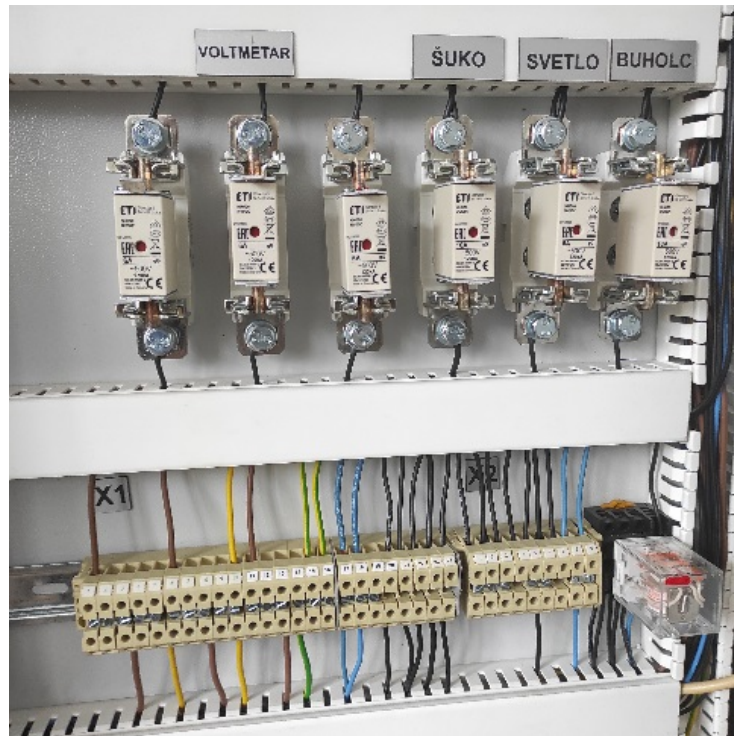
Кратак опис радног задатка дат је у **Прилогу 1**

Обрасци за вођење евиденција дати су у **Прилогу 4ETEN doc1**

Прилог 1 Кратак опис

Симулирати квар прорадом Бухолц релеа и проверити електричну и механичку исправност спојних веза, и елемената управљања и заштите у командном делу трафо доводног поља. Утврдити узрок и место квара. Извршити замену неисправног елемента и ставити командни део доводног трафо поља у погон.

Детаљ и скица командног дела трафо доводног поља нисконапонског разводног блока је дата на слици:



Шифра радног задатка: 4ETEN-B17

НАЗИВ РАДНОГ ЗАДАТКА: Ремонт склопа за обрачунско мерење електричне енергије

Контролним мерењем је утврђена разлика у показивању утрошка електричне енергије на високонапонској страни на стубној трафостаници 10/0,4 кV/кV и контролним мерним пунктовима постројења у каменолому на нисконапонској страни. У радионици фабрике мерних трансформатора допремљен је склоп за обрачунско мерење. Извршити испитивање, ремонт и ставити склоп у функционално исправан рад.

На основу података датих у **задатку** неопходно је урадити следеће:

- дати анализу начина отклањања квара
- направити спецификацију потребног материјала
- извршити избор опреме за извођење радног задатка према опису који је дат у **Прилогу задатка**
- отклонити квар заменом неисправне опреме
- проверити изведене радове и ставити обрачунски склоп у пробни рад
- евидентирати утрошени материјал, изведене радове и дати упутство за одржавање опреме

Предвиђено време за израду задатка је 120 минута.

По истеку предвиђеног времена задатак се прекида и бодује се оно што је до тада урађено.

У оквиру времена за израду задатка кандидат може да одустане од даљег рада, при чему се бодује оно што је до тада урађено.

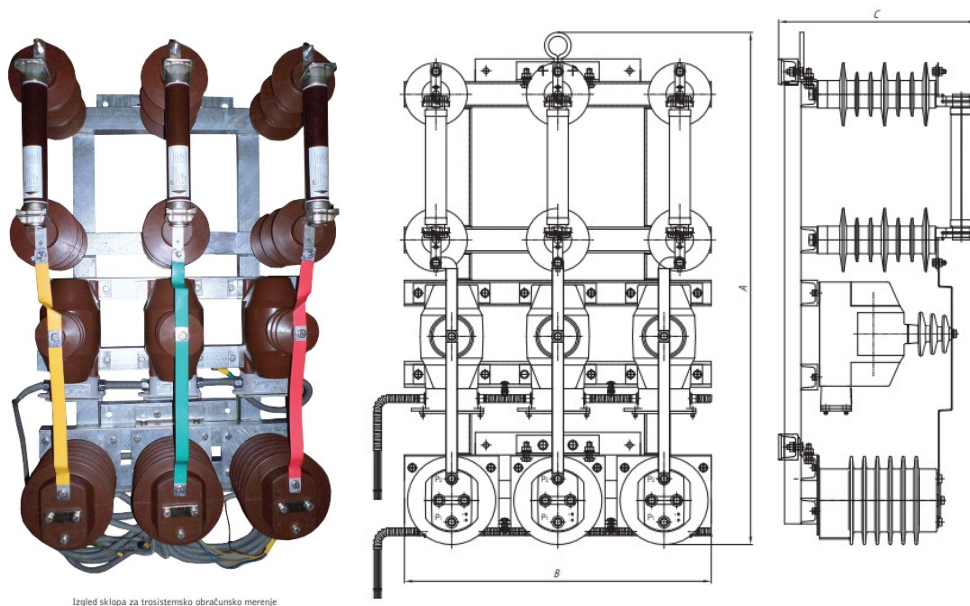
Кратак опис радног задатка дат је у **Прилогу 1**

Обрасци за вођење евиденција дати су у **Прилогу 4ETEN doc1**

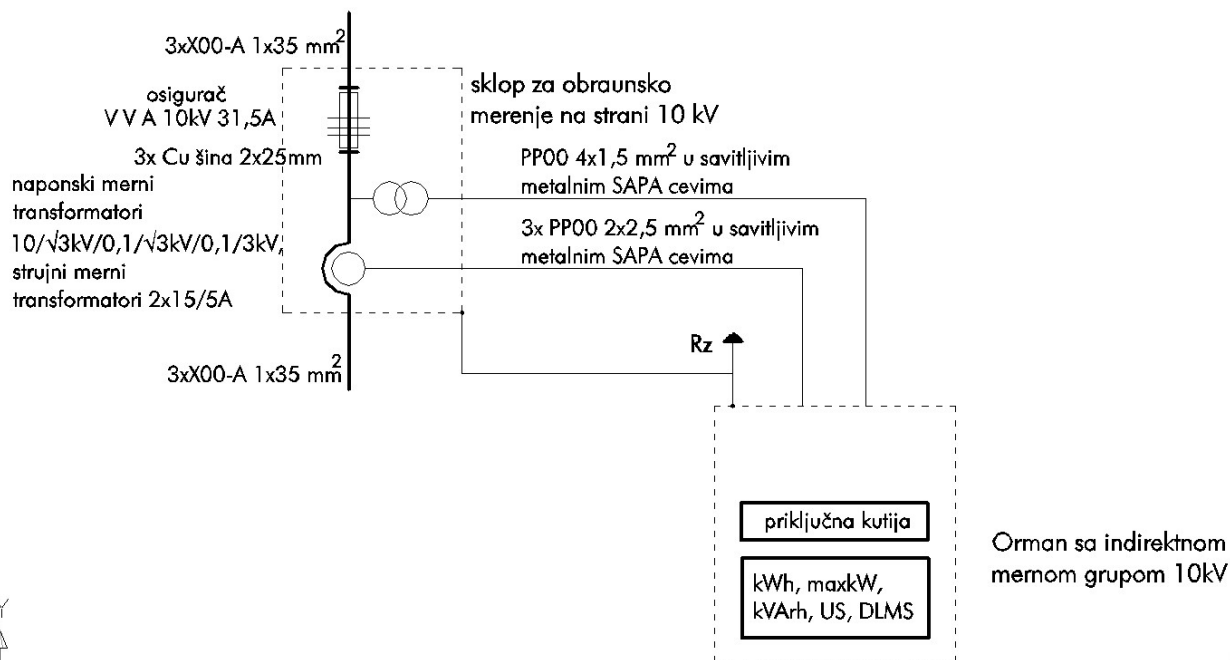
Прилог 1 Кратак опис

Извршити пријемна испитивања опреме обрачунског склопа и утврдити квар. Заменили неисправну опрему, и извршити завршна испитивања - мерење преносног односа мерних трансформатора.

Скица и шема повезивања склопа за обрачунско мерење на ВН страни су дате на слици



Izgled sklopa za troisistemsko obračunsko merenje



Шифра радног задатка: 4ETEN-B18

НАЗИВ РАДНОГ ЗАДАТКА: Проналажење места квара и замена струјне стезаљке

У објекту који је прикључен на нисконапонску електродистрибутивну мрежу самонесећим кабловским снопом (СКС) је нестанала једна фаза. Странка је пријавила квар. Мерењем је утврђен нестанак једне фазе на улазу у кабловску прикључну кутију КПК. СКС је прикључен на постојећу надземну мрежу са неизолованим АИСе проводницима. Осталим потрошачима су присутне све три фазе.

На основу података датих у **задатку** неопходно је урадити следеће:

- утврдити квар и место квара на огранку ЕД мреже
- направити спецификацију потребног материјала
- извршити избор опреме за извођење радног задатка према опису који је дат у **Прилогу задатка**
- отклонити квар заменом неисправне опреме
- проверити изведене радове и ставити вод у погон
- евидентирати утрошени материјал, изведене радове и дати упутство за одржавање надземног вода

Предвиђено време за израду задатка је 120 минута.

По истеку предвиђеног времена задатак се прекида и бодује се оно што је до тада урађено.

У оквиру времена за израду задатка кандидат може да одустане од даљег рада, при чему се бодује оно што је до тада урађено.

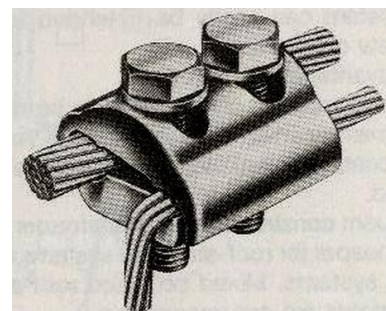
Кратак опис радног задатка дат је у **Прилогу 1**

Обрасци за вођење евиденција дати су у **Прилогу 4ETEN doc1**

Прилог 1 Кратак опис

Проверти галвански и механички спој на месту прикључка СКС-а и утврдити место квара. Извршити замену оштећене опреме одговарајућом.

Изглед места преласка надземног вода и струјне стезаљке су дати на сликама



Шифра радног задатка: 4ETEN-B19

НАЗИВ РАДНОГ ЗАДАТКА: Отклањање квара прекида проводника надземног вода

После јаког невремена и удара грома у траси надземног вода са АИЋе проводницима, део конзумног подручја је остао без напајања електричном енергијом. Заштита вода је реаговала. Након поновног укључења установљено је да једна фаза недостаје. Дежурна екипа је обишла трасу и установила прекид проводника у распону између два стуба.

На основу података датих у **задатку** неопходно је урадити следеће:

- дати анализу начина отклањања квара на огранку ЕД мреже
- направити спецификацију потребног материјала
- извршити избор опреме за извођење радног задатка према опису који је дат у **Прилогу задатка**
- отклонити квар заменом неисправне опреме
- проверити изведене радове и ставити вод у погон
- евидентирати утрошени материјал, изведене радове и дати упутство за одржавање надземног вода

Предвиђено време за израду задатка је 120 минута.

По истеку предвиђеног времена задатак се прекида и бодује се оно што је до тада урађено.

У оквиру времена за израду задатка кандидат може да одустане од даљег рада, при чему се бодује оно што је до тада урађено.

Кратак опис радног задатка дат је у **Прилогу 1**

Обрасци за вођење евиденција дати су у **Прилогу 4ETEN doc1**

Прилог 1 Кратак опис

Извршити анализу најповољнијег начина настављања проводника, Применити мере заштите од опасног напона додира и рада на висини. Извршити настављање проводника у две тачке, одговарајућом компресионом наставном спојницом.

Изглед места наставка проводника надземног вода и компресиона А1 наставна спојница су дати на сликама.



Шифра радног задатка: 4ETEN-B20

НАЗИВ РАДНОГ ЗАДАТКА: Замена кабловске завршнице

На месту преласка надземног вода у кабловски дошло је до оштећења дела кабла непосредно поред кабловске завршнице. Оштећење је уследило не месту причвршћења кабла за стуб те је током експлоатације дошло до механичког напрезања изолације, грејања дела кабла и појаве кратког споја.

На основу података датих у **задатку** неопходно је урадити следеће:

- дати анализу начина отклањања квара
- направити спецификацију потребног материјала
- извршити избор опреме за извођење радног задатка према опису који је дат у **Прилогу задатка**
- отклонити квар заменом неисправне опреме
- проверити изведене радове и ставити вод у погон
- евидентирати утрошени материјал, изведене радове и дати упутство за одржавање

Предвиђено време за израду задатка је 120 минута.

По истеку предвиђеног времена задатак се прекида и бодује се оно што је до тада урађено.

У оквиру времена за израду задатка кандидат може да одустане од даљег рада, при чему се бодује оно што је до тада урађено.

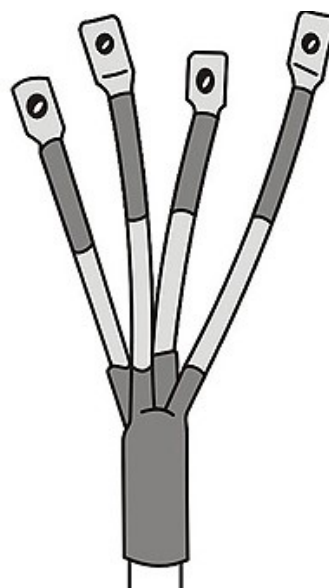
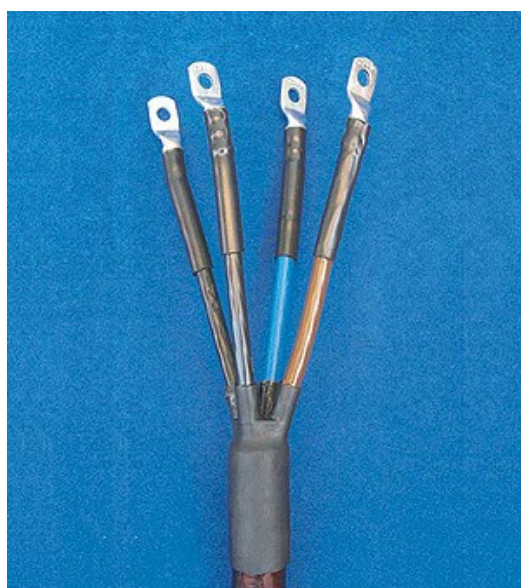
Кратак опис радног задатка дат је у **Прилогу 1**

Обрасци за вођење евиденција дати су у **Прилогу 4ETEN doc1**

Прилог 1 Кратак опис

Одсецањем уклонити оштећени део кабла. Мерењем отпорности изолације кабла утврдити могућност даље експлоатације кабла. Након извршених мерења обрадити крајеве проводника. Испресовати нове кабловске папучице и израдити нову кабловску завршницу.

Изглед папучица и кабловске завршнице су дати на сликама:



Kodni broj	Tip proizvoda	Presek provodnika (mm ²)	Dužina račve L1 (mm)	Dužina T.S. cevi L2 (mm)
13021	TSKZ - 25	6 - 25	90	85
13022	TSKZ - 50	16 - 50	145	100
13023	TSKZ - 95	25 - 95	155	130
13024	TSKZ - 150	70 - 150	170	160
13025	TSKZ - 240	150 - 240	180	200

ОБРАЗАЦ ЗА ОЦЕЊИВАЊЕ РАДНОГ ЗАДАТКА – А

Шифра радног задатка	
Назив радног задатка	
Назив школе	
Седиште	
Образовни профил	
Име и презиме кандидата	
Име и презиме ментора	

ЗБИР БОДОВА ПО АСПЕКТИМА РАДНОГ ЗАДАТКА:								Укупно бодова
Аспекти	1.	2.	3.					
Бодови								

Члан испитне комисије:	Место и датум:
------------------------	----------------

КОМЕНТАРИ:

За сваки индикатор заокружити одговарајући број бодова

Стручне компетенције:

Припрема и организација рада, извођење електроенергетских радова (извођење електроинсталатерских радова, изградња електроенергетских водова и постројења, управљање електричних машина и електромоторних погона) уз обезбеђење квалитета и примену мера безбедности и здравља на раду и заштите животне средине.

1. Припрема и организација рада

ИНДИКАТОРИ (максималан број бодова 20)	ПРАВИЛНО	НЕПРАВИЛНО
Израђује радни налог и план активности	4	0
Припрема материјал, опрему и алат	4	0
Комуницира са сарадницима	4	0
Спроводи мере безбедности и здравља на раду	8	0

2. Извођење електроенергетских радова

ИНДИКАТОРИ (максималан број бодова 60)	ПРАВИЛНО	НЕПРАВИЛНО
Користи постојећу техничку и пројектну документацију	10	0
Врши избор, монтажу и повезује елементе електроенергетске опреме и/или уређаја и/или машина и/или инсталација	20	0
Изводи завршне контроле изведених радова пре пуштања у рад	7	0
Примењује процедуре пуштања електричних инсталација и опреме под напон	10	0
Спроводи задата мерења и/или тестирања и/или прорачуне	13	0

3. Вођење евиденције

ИНДИКАТОРИ (максималан број бодова 20)	ПРАВИЛНО	НЕПРАВИЛНО
Води евиденцију о утрошеном материјалу и опреми	5	0
Составља извештаје о извршеним пословима	10	0
Израђује план одржавања	5	0

ОБРАЗАЦ ЗА ОЦЕЊИВАЊЕ РАДНОГ ЗАДАТКА – Б

Шифра радног задатка	
Назив радног задатка	
Назив школе	
Седиште	
Образовни профил	
Име и презиме кандидата	
Име и презиме ментора	

ЗБИР БОДОВА ПО АСПЕКТИМА РАДНОГ ЗАДАТКА:								Укупно бодова
Аспекти	1.	2.	3.					
Бодови								

Члан испитне комисије:	Место и датум:
------------------------	----------------

КОМЕНТАРИ:

За сваки индикатор заокружити одговарајући број бодова

Стручне компетенције:

Припрема и организација рада, одржавање електроенергетских система (одржавање електроенергетских водова, постројења, електричних машина и електромоторних погона са аутоматским управљањем) уз обезбеђење квалитета и примену мера безбедности и здравља на раду и заштитне животне средине.

1. Припрема и организација рада

ИНДИКАТОРИ (максималан број бодова 20)	ПРАВИЛНО	НЕПРАВИЛНО
Израђује радни налог и план активности	4	0
Припрема материјал, опрему и алат	4	0
Комуницира са сарадницима	4	0
Спроводи мере безбедности и здравља на раду	8	0

2. Одржавање електроенергетских система

ИНДИКАТОРИ (максималан број бодова 60)	ПРАВИЛНО	НЕПРАВИЛНО
Користи постојећу техничку и пројектну документацију	10	0
Врши дијагностичко мерење и/или тестирање електричних инсталација, опреме и погона	13	0
Отклања неправилности и/или кварове	20	0
Проверава функционалност инсталација и опреме након интервенције	7	0
Примењује процедуре пуштања у рад након извршене интервенције и/ или контролна мерења	10	0

3. Вођење евиденције

ИНДИКАТОРИ (максималан број бодова 20)	ПРАВИЛНО	НЕПРАВИЛНО
Води евиденцију о утрошеном материјалу и опреми	5	0
Саставља извештаје о извршеним пословима	5	0
Изводи одговарајуће закључке на основу извршених мерења и/или тестирања	5	0
Израђује план одржавања	5	0

Прилог 4ETEN doc1

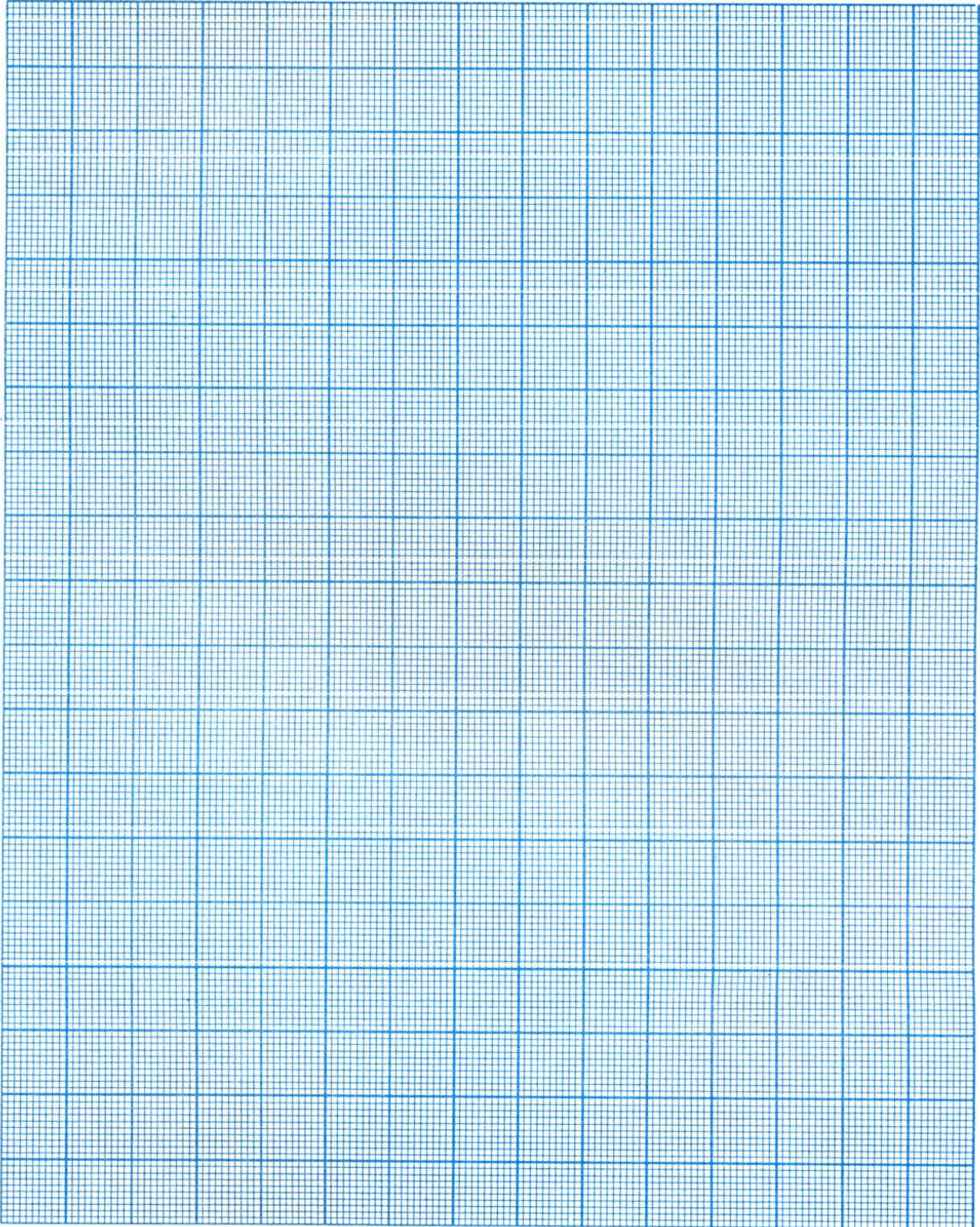
Прилози Анекса 3-обрасци за вођење евиденција

ОБРАДА РЕЗУЛТАТА МЕРЕЊА

Шифра радног задатка: 4ETEN - _____, обраду извршио: _____

Лист ___ / ___

Размера: _____



ПРОРАЧУНИ

Шифра радног задатка: **4ЕТЕН** - _____

Лист ____ / ____

Прорачун извршио: _____

Препоручена литература за теоријски тест

Електричне инсталације и осветљење:

- **Савремене електричне инсталације** - Миро Жарић
- **Електричне инсталације и осветљење** - Милорад Јустинијановић
- **Електричне инсталације и осветљење** - Мило Мишковић
- **Електроенергетика** - М. Љ. Иванов, С. Скоко
- **Теорија и пракса пројектовања електричних инсталација** - Миомир Костић

Електричне машине:

- Зоран Пендић, Миодраг Пендић, **Електричне машине** за трећи разред електротехничке школе, Завод за уџбенике и наставна средства, Београд, сва издања.
- Миодраг Пендић, Зоран Пендић, **Електричне машине са огледима** за четврти разред електротехничке школе, Завод за уџбенике и наставна средства, Београд, сва издања.
- Никола Љ. Николић, **Збирка задатака из електричних машина** за трећи и четврти разред електротехничке школе, Завод за уџбенике и наставна средства, Београд, 1990. или новије издање.
- Марјан Иванов, Саша Скоко, **Електроенергетика**, за трећи и четврти разред електротехничке школе, Завод за уџбенике Београд, 2017.(поглавља 3, 4, 5, 6).

Електроенергетски водови:

- Ружица Тодић, **Електричне мреже**, Завод за уџбенике, Београд, сва издања
- Сенка Бранковић, **Електричне мреже и далеководи**, за трећи разред електротехничке школе, Завод за уџбенике Београд, сва издања,
- Сенка Бранковић, **Електричне мреже и далеководи**, за четврти разред електротехничке школе, Завод за уџбенике Београд, сва издања,

Електроенергетска постројења:

- **Електране и разводна постројења** за 3. разред електротехничке школе Владица Мијаиловић, Завод за уџбенике и наставна средства, Београд, сва издања.
- **Елементи електроенергетских постројења** за 4. разред електротехничке школе,
- Јанковић, Матић, Радивојевић, Завод за уџбенике и наставна средства, Београд, сва издања.
- **Високонпонска разводна постројења** С. Шкулетић, Н Каљевић, уџбеник за 3. разред средње стручне школе, Завод за уџбенике и наставна средства, Подгорица 2019 (интернет)
- Портал **energetikaelektro.wordpress** (адаптивна заштита, обновљиви извори енергије)